



# 7330 Mono Laser Printer

# User Guide

English

Français Guide d'utilisation

Italiano Guida dell'utente

Deutsch Benutzerhandbuch

Español Guía del usuario



La protection des droits de reproduction s'applique à l'ensemble des informations et documents prévus aux termes de la loi, quels que soient leur forme et leur contenu, y compris aux données générées par les logiciels et qui s'affichent à l'écran (profils, icônes, écrans, présentations, etc.).

Marques commerciales utilisées dans ce texte : Adobe Reader<sup>®</sup>, Adobe Type Manager<sup>®</sup>, ATM<sup>™</sup>, Flash<sup>®</sup>, Macromedia<sup>®</sup>, Photoshop<sup>®</sup> et PostScript<sup>®</sup> sont des marques commerciales de Adobe Systems Incorporated aux Etats-Unis et/ou dans d'autres pays.

Apple<sup>®</sup>, AppleTalk<sup>®</sup>, Bonjour<sup>®</sup>, EtherTalk<sup>®</sup>, LaserWriter<sup>®</sup>, LocalTalk<sup>®</sup>, Macintosh<sup>®</sup>, Mac OS<sup>®</sup> et TrueType<sup>®</sup> sont des marques commerciales de Apple Computer, Inc. aux Etats-Unis et/ou dans d'autres pays.

HP-GL<sup>®</sup>, HP-UX<sup>®</sup> et PCL<sup>®</sup> sont des marques commerciales de Hewlett-Packard Corporation aux Etats-Unis et/ou dans d'autres pays.

IBM<sup>®</sup> et AIX<sup>®</sup> sont des marques commerciales de International Business Machines Corporation aux Etats-Unis et/ou dans d'autres pays.

Microsoft<sup>®</sup>, Windows Vista<sup>™</sup>, Windows<sup>®</sup> et Windows Server<sup>®</sup> sont des marques commerciales de Microsoft Corporation aux Etats-Unis et/ou dans d'autres pays.

Novell<sup>®</sup>, NetWare<sup>®</sup>, NDPS<sup>®</sup>, NDS<sup>®</sup>, Novell Directory Services<sup>®</sup>, IPX<sup>™</sup> et Novell Distributed Print Services<sup>™</sup> sont des marques commerciales de Novell, Incorporated aux Etats-Unis et/ou dans d'autres pays.

SGI<sup>®</sup> IRIX<sup>®</sup> est une marque commerciale de Silicon Graphics, Inc.

Sun<sup>SM</sup>, Sun Microsystems<sup>™</sup> et Solaris<sup>®</sup> sont des marques commerciales de Sun Microsystems, Incorporated aux Etats-Unis et/ou dans d'autres pays.

UNIX<sup>®</sup> est une marque commerciale aux Etats-Unis et dans d'autres pays, accordée sous licence exclusivement par le biais de X/Open Company Limited.

Ce produit répond aux directives ENERGY STAR en matière d'efficacité énergétique. Le nom et le logo ENERGY STAR sont des marques déposées aux Etats-Unis.



Tous les autres noms de marques et marques commerciales utilisés dans ce document se rapportent aux sociétés propriétaires des marques et des noms de ces produits. Dell Inc. décline tout intérêt propriétaire vis à vis de marques et de noms de marque autres que les siens.

# Sommaire

## 1 Sécurité de l'utilisateur

Sécurité électrique .....	1-2
Sécurité du laser .....	1-4
Sécurité de maintenance .....	1-5
Sécurité d'utilisation .....	1-6
Emplacement de l'imprimante .....	1-6
Espaces autour de l'imprimante .....	1-6
Consignes d'utilisation .....	1-7
Consignes de sécurité pour l'impression .....	1-7
Consommables pour l'imprimante .....	1-7
Déplacement de l'imprimante .....	1-8
Symboles visibles sur le système .....	1-9

## 2 Caractéristiques de l'imprimante

Eléments de l'imprimante .....	2-2
Vue avant .....	2-2
Vue arrière .....	2-2
Composants internes .....	2-3
Configurations de l'imprimante .....	2-4
Caractéristiques standard .....	2-4
Configurations disponibles .....	2-5
Options et mises à niveau .....	2-6
Panneau de commande .....	2-7
Caractéristiques du panneau de commande .....	2-7
Disposition du panneau de commande .....	2-8
Icône Imprimer .....	2-8
Carte du menu .....	2-8
Pages d'informations .....	2-9
Pages échantillons .....	2-9
Polices .....	2-10
Types de polices .....	2-10
Téléchargement de polices .....	2-10
Impression d'échantillons de polices .....	2-11
Informations supplémentaires .....	2-12
Ressources .....	2-12

### 3 Notions fondamentales sur le réseau

Présentation de l'installation et de la configuration réseau .....	3-2
Choix d'une méthode de connexion .....	3-3
Connexion Ethernet (recommandée) .....	3-3
Connexion USB .....	3-4
Connexion via un port parallèle .....	3-4
Configuration de l'adresse réseau .....	3-5
Adresses TCP/IP et IP .....	3-5
Définition automatique de l'adresse IP de l'imprimante .....	3-6
Méthodes dynamiques de définition de l'adresse IP de l'imprimante .....	3-6
Définition manuelle de l'adresse IP de l'imprimante .....	3-8
Logiciel de gestion d'imprimante .....	3-10
Embedded Web Server .....	3-10
Pilotes d'imprimante disponibles .....	3-11
Windows 2000 et versions ultérieures .....	3-12
Etapes préliminaires .....	3-12
Etapes d'installation rapide au moyen du CD .....	3-12
Autres méthodes d'installation .....	3-12
Installation d'un client 32 bits à partir d'un serveur Windows 64 bits .....	3-16
Dépannage sous Windows 2000 ou versions ultérieures .....	3-17
Macintosh OS X, version 10.3 et ultérieure .....	3-19
Macintosh OS X, version 10.3 .....	3-19
Macintosh OS X, version 10.4 .....	3-20
Dépannage sous Macintosh (Mac OS X, version 10.3 et ultérieure) .....	3-22
UNIX (Linux) .....	3-23
Etapes d'installation rapide .....	3-23
IPv6 .....	3-25
Activation de IPv6 .....	3-25
Définition du numéro d'identification de l'interface .....	3-26
Attribution d'adresse automatique .....	3-27
DHCPv6 .....	3-28
Attribution d'adresse manuelle .....	3-29
Priorité des adresses .....	3-30

## 4 Principes élémentaires d'impression

Papier et supports pris en charge . . . . .	4-2
Instructions d'utilisation du papier . . . . .	4-2
Papier pouvant endommager l'imprimante . . . . .	4-2
Instructions de stockage du papier . . . . .	4-3
Formats et grammages de papier pris en charge . . . . .	4-4
Configuration de bac . . . . .	4-7
Chargement du papier . . . . .	4-9
Chargement de papier dans le bac 1 (MPT) pour l'impression recto . . . . .	4-9
Chargement de papier dans les bacs 2 à 5 pour l'impression recto . . . . .	4-13
Chargement de papier dans le bac 6 pour l'impression recto . . . . .	4-17
Chargement de papier dans le bac 1 (MPT) pour l'impression recto-verso . . . . .	4-20
Chargement de papier dans les bacs 2 à 5 pour l'impression recto-verso . . . . .	4-24
Chargement de papier dans le bac 6 pour l'impression recto-verso . . . . .	4-27
Sélection des options d'impression . . . . .	4-31
Facteurs ayant une incidence sur les performances de l'imprimante . . . . .	4-31
Sélection des préférences d'impression (Windows) . . . . .	4-32
Sélection des options pour un travail individuel (Windows) . . . . .	4-32
Sélection des options pour un travail individuel (Macintosh) . . . . .	4-33
Impression sur les deux faces du papier . . . . .	4-34
Impression recto-verso automatique . . . . .	4-34
Modes de reliure . . . . .	4-34
Sélection de l'impression recto-verso . . . . .	4-35
Impression sur des supports spéciaux . . . . .	4-36
Impression de transparents . . . . .	4-36
Impression d'enveloppes . . . . .	4-39
Impression de cartes postales . . . . .	4-42
Impression d'étiquettes . . . . .	4-45
Impression sur du papier de format personnalisé . . . . .	4-47
Instructions . . . . .	4-47
Impression sur du papier au format personnalisé . . . . .	4-48
Création de types de papier personnalisés . . . . .	4-51
Utilisation de l'agrafeuse . . . . .	4-52
Options d'agrafage . . . . .	4-52
Fin d'agrafes . . . . .	4-52
Ajout d'agrafes . . . . .	4-53
Utilisation de la perforatrice . . . . .	4-56
Définition de l'option de perforation par défaut . . . . .	4-56
Vidage du compartiment à débris . . . . .	4-57

Options avancées . . . . .	4-58
Impression de pages de séparation . . . . .	4-58
Impression de plusieurs pages sur une feuille (N en 1) . . . . .	4-59
Impression de brochures . . . . .	4-60
Impression d'images en négatif et d'images miroir . . . . .	4-61
Echelonnement . . . . .	4-62
Impression bord à bord . . . . .	4-63
Impression de filigranes . . . . .	4-64
Impression de pages de couverture . . . . .	4-65
Notification de fin de travail . . . . .	4-66
Impression ou suppression de travaux d'impression sécurisés, personnels, enregistrés et d'épreuves. . . . .	4-67

## 5 Gestion de l'imprimante

Paramètres de l'imprimante . . . . .	5-2
Accès à Economie d'énergie . . . . .	5-2
Sélection d'options de sortie . . . . .	5-2
Accès à la page de démarrage . . . . .	5-4
Accès au délai de chargement du papier . . . . .	5-5
Sélection des paramètres de bac . . . . .	5-6
Changement de la langue de l'imprimante . . . . .	5-8
Sécurité de l'imprimante . . . . .	5-9
Sélection des paramètres de sécurité administratifs . . . . .	5-9
Sélection des paramètres de sécurité de l'imprimante . . . . .	5-10
Configuration de HTTPS . . . . .	5-10
Gestion des certificats . . . . .	5-10
Configuration de 802.1X . . . . .	5-11
Verrouillage des menus du panneau de commande . . . . .	5-11
Analyse de l'utilisation de l'imprimante . . . . .	5-12
Comptabilité des travaux . . . . .	5-12
Rapports de profil d'utilisation . . . . .	5-13
Alertes MaiLinX . . . . .	5-14

## 6 Résolution des incidents

Outils de diagnostics automatiques . . . . .	6-2
Support technique de diagnostic en ligne . . . . .	6-2
Alertes de Status Monitor . . . . .	6-2

Elimination des bourrages papier .....	6-3
Bourrage en A .....	6-4
Bourrage en B .....	6-5
Bourrage en B et C .....	6-8
Bourrage en C .....	6-12
Bourrage en D .....	6-14
Bourrage en D et A .....	6-16
Bourrage en E .....	6-19
Bourrage en F .....	6-21
Bourrage en G .....	6-23
Bourrage en H .....	6-24
Bourrage dans le bac supérieur du récepteur .....	6-26
Bourrage format papier dans le bac 1 (multisupport) .....	6-27
Bourrage format papier dans les bacs 2 à 5 .....	6-29
Bourrage format papier dans le bac 6 .....	6-32
Bourrage au niveau du bac 2, 3, 4 ou 5 .....	6-35
Bourrage dans le bac 1 (MPT) .....	6-38
Bourrage dans le bac 2 et le capot A .....	6-40
Bourrage dans le bac 3 et le capot B .....	6-44
Bourrage dans le bac 4 ou 5 et le capot C .....	6-49
Bourrage dans le bac 6 .....	6-54
Problèmes de qualité d'impression .....	6-58
Impressions pâles .....	6-58
Impressions vierges .....	6-59
Impressions noires .....	6-60
Suppressions horizontales .....	6-61
Suppressions verticales .....	6-62
Traînées noires horizontales .....	6-63
Stries foncées verticales .....	6-63
Marques ou points noirs .....	6-64
Image partiellement fixée ou non fixée .....	6-65
Impressions froissées .....	6-66
Impressions floues .....	6-66
Suppressions aléatoires ou localisées .....	6-67
Défauts répétés .....	6-68
Messages du panneau de commande .....	6-69
Messages d'état .....	6-69
Erreurs et avertissements .....	6-70
Ressources supplémentaires .....	6-71

## **7 Maintenance**

Nettoyage de l'imprimante .....	7-2
Nettoyage de l'extérieur .....	7-2
Nettoyage de l'intérieur .....	7-2
Consommables .....	7-3
Consommables .....	7-3
Éléments de maintenance courante .....	7-3
Conditions d'utilisation .....	7-4
Déplacement et emballage de l'imprimante .....	7-5
Précautions à prendre lors du déplacement de l'imprimante .....	7-5
Déplacement de l'imprimante dans un même bureau .....	7-5
Préparation de l'imprimante en vue de son transport .....	7-6

## **A Spécifications de l'imprimante**

### **Index**



# Sécurité de l'utilisateur

# 1

Ce chapitre contient les sections suivantes :

- Sécurité électrique à la page 1-2
- Sécurité du laser à la page 1-4
- Sécurité de maintenance à la page 1-5
- Sécurité d'utilisation à la page 1-6
- Symboles visibles sur le système à la page 1-9

L'imprimante et les consommables recommandés ont été conçus et testés pour satisfaire aux exigences de sécurité les plus strictes. Suivez attentivement les recommandations de ce chapitre pour garantir une utilisation en toute sécurité de l'imprimante.

## Sécurité électrique

- Utilisez le cordon d'alimentation fourni avec l'imprimante.
- Branchez le cordon d'alimentation directement sur une prise électrique correctement mise à la terre. Si vous ne savez pas si une prise est mise à la terre, demandez conseil à un électricien.
- Evitez d'utiliser un adaptateur de mise à la terre pour connecter l'imprimante à une prise électrique ne comportant pas de borne de mise à la terre.
- N'utilisez ni rallonge ni barrette multiprises.

**Avertissement :** Pour éviter les risques d'électrocution, vérifiez que l'imprimante est correctement mise à la terre. L'utilisation incorrecte d'un appareil électrique est dangereuse.

- Ne placez pas l'imprimante à un endroit où le cordon d'alimentation pourrait faire trébucher quelqu'un.
- Ne placez pas d'objets sur le cordon d'alimentation.
- N'obstruez pas les fentes d'aération. Ces ouvertures permettent d'éviter la surchauffe de l'imprimante.
- Ne laissez pas tomber de trombones ou d'agrafes dans l'imprimante.

**Avertissement :** N'insérez pas d'objets dans les fentes et ouvertures de l'imprimante. Le contact avec un point de tension ou la création d'un court-circuit sur une pièce peut provoquer un incendie ou une électrocution.

Si vous remarquez des bruits ou odeurs inhabituels :

1. Mettez l'imprimante immédiatement hors tension.
2. Débranchez le cordon d'alimentation de la prise électrique.
3. Appelez un technicien de maintenance agréé pour résoudre le problème.

Le cordon d'alimentation constitue un dispositif de mise hors tension à l'arrière de l'imprimante. Si vous devez couper toute source d'alimentation électrique de l'imprimante, débranchez le cordon d'alimentation de la prise électrique.

**Avertissement :** Ne retirez jamais les capots ou protections fixés par des vis, sauf lors de l'installation d'équipement facultatif et lorsque des instructions spécifiques vous invitent à le faire. L'imprimante doit être mise hors tension lors de telles installations. A l'exception des options pouvant être installées par l'utilisateur, aucune des pièces se trouvant derrière ces panneaux ne doit faire l'objet d'une intervention de maintenance par l'utilisateur.

**Remarque :** Pour obtenir des performances optimales, laissez l'imprimante sous tension ; cela ne compromet pas la sécurité.

Les conditions suivantes peuvent compromettre la sécurité d'utilisation de l'appareil :

- Le cordon d'alimentation est endommagé.
- Du liquide a été renversé dans l'imprimante.
- L'imprimante est en contact avec de l'eau.

Si l'une de ces situations se produit :

1. Mettez l'imprimante immédiatement hors tension.
2. Débranchez le cordon d'alimentation de la prise électrique.
3. Appelez un technicien de maintenance agréé.

## **Sécurité du laser**

Cette imprimante est conforme aux normes d'utilisation des produits laser définies par des agences gouvernementales, nationales et internationales et est certifiée produit de classe 1. L'imprimante n'émet pas de rayonnement dangereux ; en effet, le faisceau est entièrement confiné pendant tous les modes d'utilisation et de maintenance client.

## **Sécurité de maintenance**

- Ne tentez pas d'interventions de maintenance autres que celles décrites dans la documentation fournie avec l'imprimante.
- N'utilisez pas de nettoyants aérosols. L'emploi de consommables non approuvés peut compromettre les performances, voire même créer des conditions d'utilisation dangereuses.
- Ne brûlez aucun consommable ou élément de maintenance courante. Pour plus d'informations sur les programmes de recyclage des consommables Dell, rendez-vous sur le site Web [www.dell.com/recycling](http://www.dell.com/recycling).

## Sécurité d'utilisation

L'imprimante et les consommables ont été conçus et testés pour répondre à des exigences de sécurité rigoureuses. Ils ont notamment été examinés, approuvés et certifiés conformes aux normes environnementales établies.

Soyez attentif aux recommandations suivantes pour garantir une utilisation en toute sécurité.

### Emplacement de l'imprimante

Placez l'imprimante dans une zone dépourvue de poussière où la température est comprise entre 5° C et 32° C (41° F à 90° F) et où l'humidité relative se situe entre 15 % et 85 %.

### Espaces autour de l'imprimante

Placez l'imprimante dans une zone bénéficiant d'un espace suffisant pour la ventilation, l'utilisation et les interventions de maintenance. L'espace minimal recommandé est de :

#### Au-dessus :

- 30 cm (12 pouces) au-dessus de l'imprimante sans le finisseur/récepteur
- 47 cm (18,5 pouces) au-dessus de l'imprimante avec le finisseur/récepteur

#### En hauteur :

- Imprimante : 74 cm (29 pouces)
- Ajoutez 29 cm (11,5 pouces) pour le chargeur de 1 000 feuilles

#### Autres espaces :

- 20 cm (8 pouces) derrière l'imprimante
- 46 cm (18 pouces) devant l'imprimante
- 64 cm (25,2 pouces) du côté gauche de l'imprimante
- 64 cm (25,2 pouces) du côté droit de l'imprimante avec un chargeur de 2 000 feuilles
- 20 cm (8 pouces) du côté droit de l'imprimante
- 100 cm (39,4 pouces) du côté droit de l'imprimante avec le finisseur/récepteur

## Consignes d'utilisation

- N'insérez pas d'objets dans les fentes et les ouvertures de l'imprimante. L'imprimante peut surchauffer si elle ne bénéficie pas d'une ventilation adéquate.
- Pour obtenir des performances optimales, utilisez l'imprimante à une altitude inférieure à 3000 m (11 480 pieds).
- Ne placez pas l'imprimante près d'une source de chaleur.
- Ne placez pas l'imprimante en plein soleil.
- Ne placez pas l'imprimante devant une sortie d'air climatisé.
- Placez l'imprimante sur une surface plane et stable qui ne vibre pas et pouvant supporter le poids de l'appareil. Elle ne doit pas être inclinée de plus de 2° par rapport à l'horizontale et ses quatre pieds doivent être solidement en contact avec la surface. Le poids de l'imprimante de base sans élément d'emballage est d'environ 41 kg (90 lb).

## Consignes de sécurité pour l'impression

- Attendez 10 à 15 secondes avant de remettre l'imprimante sous tension après l'avoir mise hors tension.
- N'approchez jamais les mains, les cheveux, les cravates, etc. des rouleaux d'alimentation et de sortie.
- Ne retirez pas la source de papier que vous avez sélectionnée dans le pilote d'imprimante ou sur le panneau de commande.
- N'ouvrez pas les capots.
- Ne déplacez pas l'imprimante.

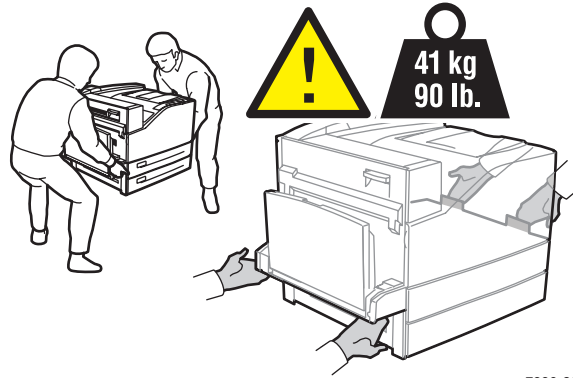
**Avertissement :** Evitez de toucher les zones à l'intérieur de l'imprimante signalées par un symbole d'avertissement. Elles peuvent être brûlantes et causer des blessures.

## Consommables pour l'imprimante

- Utilisez les consommables spécialement conçus pour l'imprimante. L'emploi de produits inadéquats peut altérer les performances et compromettre la sécurité.
- Observez tous les avertissements et instructions figurant sur l'imprimante, les options et les consommables, ou fournis avec eux.

## Déplacement de l'imprimante

- Prévoyez toujours la présence de deux personnes pour soulever l'imprimante.



- Pour mettre l'imprimante hors tension, utilisez l'interrupteur et débranchez toujours tous les câbles et cordons.
- Soulevez toujours l'imprimante par les points de levage désignés.
- Ne placez aucune nourriture ni aucun liquide sur l'imprimante.
- Un emballage inadéquat de l'imprimante avant expédition peut se traduire par des dommages non couverts par la garantie ou le contrat de maintenance.
- Les dommages résultant d'un déplacement inapproprié de l'imprimante ne sont pas couverts par la garantie ni le contrat de service.



## **Symboles visibles sur le système**



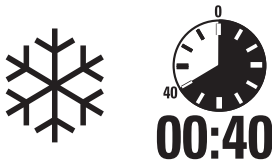
Faites preuve de prudence (ou prêtez attention à un élément particulier). Pour plus d'informations, reportez-vous au(x) manuel(s).



Surface brûlante sur ou à l'intérieur de l'imprimante. Prenez des précautions afin de ne pas vous blesser.



Ne brûlez pas l'élément.



Le refroidissement du fuser peut demander 40 minutes ou davantage, selon le modèle de l'imprimante.

---

# Caractéristiques de l'imprimante

# 2

Ce chapitre contient les sections suivantes :

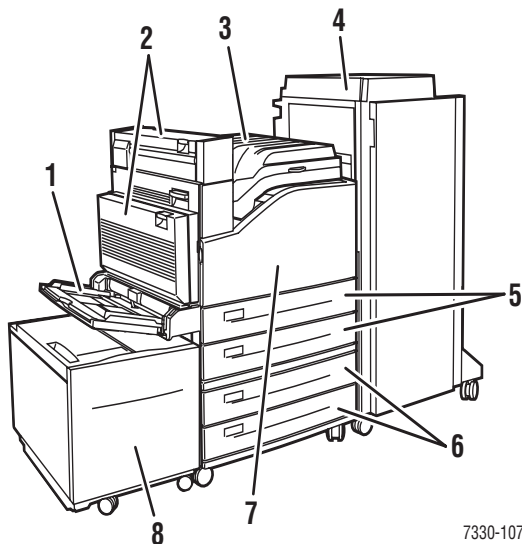
- [Éléments de l'imprimante](#) à la page 2-2
- [Configurations de l'imprimante](#) à la page 2-4
- [Panneau de commande](#) à la page 2-7
- [Polices](#) à la page 2-10
- [Informations supplémentaires](#) à la page 2-12

## Eléments de l'imprimante

Cette section aborde les points suivants :

- Vue avant à la page 2-2
- Vue arrière à la page 2-2
- Composants internes à la page 2-3

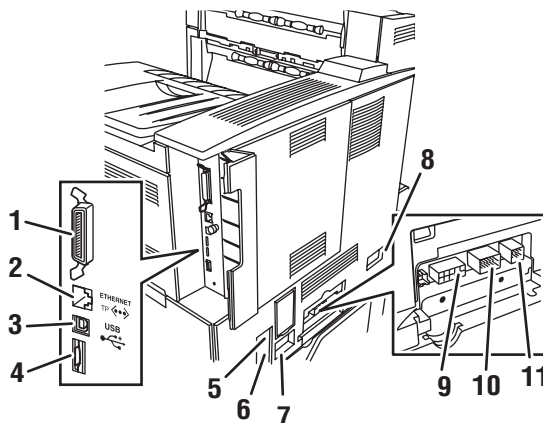
### Vue avant



7330-107

1. Bac 1 (MPT)
2. Unité recto-verso
3. Bac de sortie standard
4. Récepteur ou finisseur 3 500 feuilles en option
5. Deux chargeurs 500 feuilles (bacs 2 et 3)
6. Chargeur 1 000 feuilles en option (bacs 4 et 5)
7. Capot avant
8. Chargeur 2 000 feuilles en option (bac 6)

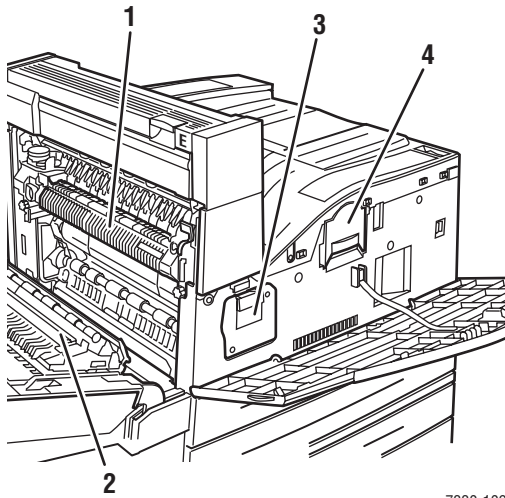
### Vue arrière



7330-119

1. Connexion en parallèle
2. Connecteur Ethernet 10/100/1000 Base-T
3. Connexion USB
4. Carte de configuration
5. Réinitialisation GFI (Ground Fault Interrupt)
6. Connexion du cordon d'alimentation
7. Connexion du cordon d'alimentation du finisseur ou du récepteur
8. Connexion du chargeur 2 000 feuilles (bac 6)
9. Connexion du finisseur ou du récepteur
10. Connexion du chargeur 1 000 feuilles (bacs 4 et 5) en option
11. Connexion de l'unité recto-verso

## Composants internes



1. Fuser
2. Rouleau de transfert
3. Cartouche de tambour
4. Cartouche de toner

7330-109

## Configurations de l'imprimante

Cette section aborde les points suivants :

- [Caractéristiques standard](#) à la page 2-4
- [Configurations disponibles](#) à la page 2-5
- [Options et mises à niveau](#) à la page 2-6
- [Caractéristiques du panneau de commande](#) à la page 2-7

### Caractéristiques standard

L'Imprimante laser monochrome Dell 7330 comprend de nombreuses fonctions destinées à satisfaire vos exigences d'impression :

Excellentes performances et qualité d'impression supérieure

- Véritable résolution 1200 x 1200 ppp et 600 x 600 ppp à 50 pages par minute (ppm) (Letter et A4)
- 256 Mo de RAM en standard, extensibles à 1 Go

Souplesse de gestion du papier

- Bac multisupport standard (jusqu'à 100 feuilles)
- Deux chargeurs standard de 500 feuilles
- Chargeur 1 000 feuilles en option
- Chargeur 2 000 feuilles en option
- Magasin pour enveloppes en option
- Récepteur 3 500 feuilles en option
- Finisseur 3 500 feuilles en option (avec agrafeuse et perforatrice)
- Capacité papier en entrée jusqu'à 4 100 feuilles
- Prise en charge d'une grande variété de supports et de papiers au format personnalisé

## Configurations disponibles

L'Imprimante laser monochrome Dell 7330 existe en une seule configuration.

Caractéristiques	Configuration de l'imprimante
	<b>7330dn</b>
Mémoire	512 Mo
Polices PostScript et PCL	Standard
Chargeur 1 000 feuilles	En option
Chargeur 2 000 feuilles	En option*
Récepteur 3 500 feuilles	En option#
Finisseur 3 500 feuilles	En option#
Impression recto-verso automatique	Standard
Résolutions par défaut (ppp)	Véritable 1200 x 1200
Travaux d'impression sécurisée, d'épreuves, personnelle, travaux enregistrés personnels, enregistrés et Imprimer avec	En option†
Disque dur	En option
Connexion en parallèle	Standard
Connexion USB	Standard
Connexion Ethernet 10/100/1000	Standard

La configuration prend en charge deux emplacements de mémoire. La capacité mémoire maximale est de 2 Go.

\* Nécessite le chargeur 1 000 feuilles.

# Nécessite le chargeur 1 000 feuilles.

† Nécessite un disque dur.

## **Options et mises à niveau**

Des options et des mises à niveau sont disponibles pour l'Imprimante laser monochrome Dell 7330.

### **Options**

- Cartes mémoire de 512 Mo pour deux emplacements de RAM
- Chargeur 1000 feuilles
- Chargeur 2000 feuilles
- Récepteur 3500 feuilles
- Finisseur 3500 feuilles en option (avec agrafeuse et perforatrice)
- Disque dur
- Mémoire flash de 32 Mo
- Unité recto-verso
- Magasin pour enveloppes

## Panneau de commande

Cette section aborde les points suivants :

- [Caractéristiques du panneau de commande](#) à la page 2-7
- [Disposition du panneau de commande](#) à la page 2-8
- [Icône Imprimer](#) à la page 2-8
- [Carte du menu](#) à la page 2-8
- [Pages d'informations](#) à la page 2-9
- [Pages échantillons](#) à la page 2-9

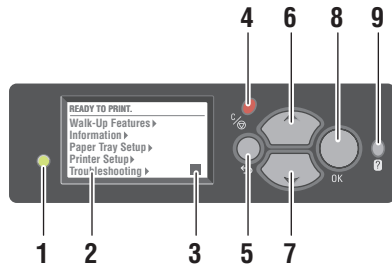
### Caractéristiques du panneau de commande

Le panneau de commande :

- Affiche l'état de fonctionnement de l'imprimante (par exemple, **Impression**, **Prêt à imprimer**, erreurs d'imprimante et avertissements).
- Vous avertit de la nécessité de charger du papier (s'il est activé ; bac 1 activé par défaut), de remplacer des consommables et d'éliminer des bourrages.
- Permet d'accéder à des outils et des pages d'informations pour vous aider à résoudre les problèmes.
- Permet de modifier les paramètres de l'imprimante et ceux du réseau.



## Disposition du panneau de commande



7330-111

1. Voyant d'état :  
Vert = l'imprimante est prête à imprimer.  
Jaune = avertissement, l'impression se poursuit.  
Rouge = séquence de démarrage ou erreur.  
Clignotement = l'imprimante est occupée ou en cours de chauffe.
2. L'affichage graphique présente des messages d'état et des menus.
3. Voyant lumineux de niveau du toner
4. Bouton **Annuler**  
Annule le travail d'impression en cours.
5. Bouton **Précédent**  
Revient à l'option de menu précédente.
6. Bouton **Flèche haut**  
Permet de faire défiler les menus vers le haut.
7. Bouton **Flèche bas**  
Permet de faire défiler les menus vers le bas.
8. Bouton **OK**  
Accepte le paramètre sélectionné.
9. Bouton **Aide (?)**  
Affiche un message d'aide contenant des informations sur l'imprimante, telles que son état, les messages d'erreur et les informations de maintenance.

## Icône Imprimer



Un grand nombre de pages d'informations sont accessibles via le panneau de commande. Lorsque l'icône Imprimer figure devant un titre sur le panneau de commande, appuyez sur le bouton **OK** pour imprimer cette page.

## Carte du menu

La carte de menus présente les paramètres du panneau de commande et les pages d'informations. Pour l'imprimer :

1. Sur le panneau de commande, sélectionnez **Informations** et appuyez sur le bouton **OK**.
2. Sélectionnez **Carte du menu** et appuyez sur le bouton **OK**.

**Remarque :** L'impression de la carte du menu permet de connaître les différentes pages d'informations disponibles pour l'impression.

## **Pages d'informations**

L'imprimante est livrée avec une série de pages d'informations ayant pour but de vous aider à résoudre les problèmes d'impression et obtenir les meilleurs résultats d'impression. Vous accédez à ces pages à partir du panneau de commande de l'imprimante.

Pour imprimer des pages d'informations :

1. Sur le panneau de commande, sélectionnez **Informations** et appuyez sur le bouton **OK**.
2. Sélectionnez **Pages d'informations** et appuyez sur le bouton **OK**.
3. Sélectionnez la page d'informations appropriée et appuyez sur le bouton **OK** pour l'imprimer.

L'impression de la carte du menu permet de connaître les différentes pages d'informations disponibles pour l'impression.

**Remarque :** Vous pouvez également imprimer les pages d'information à partir de Embedded Web Server (EWS) et à partir du pilote d'imprimante.

## **Pages échantillons**

L'imprimante est livrée avec une série de pages échantillons qui illustrent différentes fonctions de l'imprimante.

Pour imprimer des pages échantillons :

1. Sur le panneau de commande, sélectionnez **Informations** et appuyez sur le bouton **OK**.
2. Sélectionnez **Pages échantillons** et appuyez sur le bouton **OK**.
3. Sélectionnez la page échantillon appropriée et appuyez sur le bouton **OK** pour imprimer.

## Polices

Cette rubrique aborde les sujets suivants :

- [Types de polices](#) à la page 2-10
- [Téléchargement de polices](#) à la page 2-10
- [Impression d'échantillons de polices](#) à la page 2-11

### Types de polices

L'imprimante utilise les types de police suivants :

- Polices résidentes
- Polices téléchargées dans la mémoire RAM de l'imprimante, sur le disque dur ou dans la mémoire flash
- Polices téléchargées avec le travail d'impression depuis l'application

Le logiciel ATM (Adobe Type Manager) permet à l'ordinateur d'afficher ces polices sur l'écran de l'ordinateur telles qu'elles apparaissent dans vos impressions.

Si ATM n'est pas installé sur l'ordinateur :

1. Installez-le à partir du *Software and Documentation CD* (CD Logiciels et documentation).
2. Installez les polices d'écran de l'imprimante correspondant à votre ordinateur à partir du dossier ATM.

### Téléchargement de polices

En complément des polices résidentes (toujours disponibles pour l'impression), des polices peuvent être téléchargées depuis votre ordinateur et stockées dans la mémoire ou sur le disque dur de l'imprimante ou bien, dans la mémoire flash. Le téléchargement de polices vers une imprimante peut améliorer les performances d'impression et réduire le trafic réseau.

Vous pouvez répertorier, imprimer et télécharger les polices PostScript, PCL et TrueType à l'aide du Gestionnaire de polices Dell. Cet utilitaire permet de gérer les polices, les macros et les formulaires sur le disque dur d'une imprimante.

Utilisez le *Software and Documentation CD* (CD Logiciels et documentation) pour télécharger et installer le Gestionnaire de polices.

**Remarque :** Si vous mettez l'imprimante hors tension, les polices que vous avez téléchargées en mémoire seront supprimées. Vous devrez les télécharger de nouveau à la mise sous tension de l'imprimante. Les polices téléchargées sur le disque dur ne sont pas supprimées lorsque l'imprimante est mise hors tension.

## Impression d'échantillons de polices

Cette section aborde les points suivants :

- Utilisation du panneau de commande à la page 2-11
- Utilisation de Embedded Web Server à la page 2-11

Utilisez l'une des options suivantes pour imprimer la liste des polices PostScript ou PCL disponibles :

- Le panneau de commande de l'imprimante
- Embedded Web Server

### Utilisation du panneau de commande

Pour imprimer la liste des polices PostScript ou PCL à partir du panneau de commande :

1. Sélectionnez **Informations** et appuyez sur le bouton **OK**.
2. Sélectionnez **Pages d'informations** et appuyez sur le bouton **OK**.
3. Sélectionnez **Polices PCL** ou **Polices PostScript** et appuyez sur le bouton **OK** pour lancer l'impression.

### Utilisation de Embedded Web Server

Pour afficher ou imprimer une liste des polices PostScript ou PCL à partir de Embedded Web Server :

1. Lancez votre navigateur Web.
2. Entrez l'adresse IP de l'imprimante dans le champ **Adresse** du navigateur.
3. Cliquez sur **Propriétés**.
4. Sélectionnez le dossier **Émulations** dans le volet de navigation gauche.
5. Sélectionnez **Fichiers de polices**.
6. Sélectionnez les polices **PostScript** ou **PCL**.
7. Imprimez la liste des polices à partir du navigateur.

## Informations supplémentaires

Cette section aborde les points suivants :

- [Ressources](#) à la page 2-12

Pour obtenir des informations supplémentaires concernant votre imprimante et ses capacités, utilisez les sources suivantes.

### Ressources

Informations	Source
Guide d'installation*	Fourni avec l'imprimante
Petit guide d'utilisation*	Fourni avec l'imprimante
Guide d'utilisation (PDF)*	Fourni avec l'imprimante ( <i>Software and Documentation CD</i> (CD Logiciels et documentation))
Didacticiels vidéo	<a href="http://www.support.dell.com">www.support.dell.com</a>
Diagnostic en ligne	Accédez au diagnostic en ligne via EWS ou à partir du pilote d'imprimante. Pour plus d'informations, reportez-vous à la section <a href="#">Support technique de diagnostic en ligne</a> à la page 6-2.
Support technique	<a href="http://www.support.dell.com">www.support.dell.com</a>
Informations sur la sélection des menus ou sur les messages d'erreur du panneau de commande	Bouton <b>Aide</b> (?) du panneau de commande
Pages d'informations	Menu du panneau de commande

\* Egalement disponible sur le site Web de support.

# Notions fondamentales sur le réseau

# 3

Ce chapitre contient les sections suivantes :

- [Présentation de l'installation et de la configuration réseau](#) à la page 3-2
- [Choix d'une méthode de connexion](#) à la page 3-3
- [Configuration de l'adresse réseau](#) à la page 3-5
- [Logiciel de gestion d'imprimante](#) à la page 3-10
- [Pilotes d'imprimante disponibles](#) à la page 3-11
- [Windows 2000 et versions ultérieures](#) à la page 3-12
- [Macintosh OS X, version 10.3 et ultérieure](#) à la page 3-19
- [UNIX \(Linux\)](#) à la page 3-23
- [IPv6](#) à la page 3-25

Ce chapitre fournit des informations élémentaires sur l'installation et la connexion de l'imprimante.

**Remarque :** Pour plus de détails sur la configuration et la connexion de l'imprimante à un réseau IPv6, voir [IPv6](#) à la page 3-25.

## Présentation de l'installation et de la configuration réseau

Pour installer et configurer le réseau :

1. Reliez l'imprimante au réseau au moyen de l'équipement matériel et des câbles recommandés.
2. Mettez sous tension l'imprimante et l'ordinateur.
3. Imprimez la page de configuration et conservez-la à titre de référence pour les paramètres réseau.
4. Installez le pilote sur l'ordinateur depuis le *Software and Documentation CD* (CD Logiciels et documentation). Pour de plus amples informations sur l'installation du pilote, consultez la section de ce chapitre correspondant au système d'exploitation utilisé.
5. Configurez l'adresse TCP/IP de l'imprimante. Cette étape est nécessaire pour identifier l'imprimante sur le réseau.
  - Systèmes d'exploitation Windows : exécutez le programme d'installation depuis le *Software and Documentation CD* (CD Logiciels et documentation) afin de définir automatiquement l'adresse IP de l'imprimante, si l'imprimante est connectée à un réseau TCP/IP existant. Vous pouvez également définir manuellement l'adresse IP de l'imprimante sur le panneau de commande.
  - Systèmes Macintosh : définissez manuellement l'adresse TCP/IP de l'imprimante sur le panneau de commande.
6. Imprimez une page de configuration pour vérifier les nouveaux paramètres.

**Remarque :** Si le *Software and Documentation CD* (CD Logiciels et documentation) (Logiciel et documentation) n'est pas disponible, vous pouvez télécharger la dernière version du pilote depuis le site Web de Dell [www.support.dell.com](http://www.support.dell.com).

## Choix d'une méthode de connexion

Connectez l'imprimante via un port Ethernet, USB ou parallèle. Une connexion USB est une connexion directe qui ne peut être utilisée pour la mise en réseau, contrairement à une connexion Ethernet. Les exigences en matière de matériel et de câblage varient en fonction de la méthode de connexion. Le câblage et le matériel ne sont généralement pas fournis avec l'imprimante et doivent être acquis séparément. Cette section aborde les points suivants :

- [Connexion Ethernet \(recommandée\)](#) à la page 3-3
- [Connexion USB](#) à la page 3-4
- [Connexion via un port parallèle](#) à la page 3-4

### Connexion Ethernet (recommandée)

Une connexion Ethernet peut être utilisée pour un ou plusieurs ordinateurs. Cette méthode de connexion prend en charge de nombreux systèmes et imprimantes sur un réseau Ethernet. Une connexion Ethernet est recommandée parce qu'elle est plus rapide qu'une connexion USB. Elle permet également à l'utilisateur d'accéder directement à Embedded Web Server (EWS). L'interface de Embedded Web Server vous permet de gérer, configurer et contrôler les imprimantes en réseau à partir de votre bureau.

#### Connexion réseau

Selon les particularités de votre configuration, le matériel et le câblage ci-après sont requis pour Ethernet.

- Pour une connexion à un seul ordinateur, un câble Ethernet croisé RJ-45 est nécessaire.
- Pour la connexion à un ou plusieurs ordinateurs au moyen d'un concentrateur Ethernet, d'un routeur câble ou DSL, deux câbles Ethernet à paires torsadées (catégorie 5/RJ-45) sont nécessaires. (Un câble par périphérique.)

Pour la connexion à un ou plusieurs ordinateurs au moyen d'un concentrateur, reliez l'ordinateur à ce dernier au moyen d'un câble, puis reliez l'imprimante au concentrateur en utilisant le second câble. Utilisez n'importe quel port du concentrateur, à l'exception du port de liaison ascendante.

*Voir aussi :*

[Configuration de l'adresse réseau](#) à la page 3-5

[Pilotes d'imprimante disponibles](#) à la page 3-11



## Connexion USB

En cas de connexion à un seul ordinateur, une connexion USB permet un transfert rapide des données. Toutefois, une connexion USB n'est pas aussi rapide qu'une connexion Ethernet. Pour utiliser une connexion USB, les ordinateurs de type PC doivent fonctionner sous Windows 2000/XP/Server 2003 ou versions ultérieures. Les ordinateurs de type Macintosh doivent quant à eux fonctionner sous Mac OS X, version 10.3 ou ultérieure.

### Connexion USB

Une connexion USB nécessite un câble USB A/B standard. Ce câble n'est pas inclus avec l'imprimante et doit être acheté séparément. Vérifiez que vous utilisez le câble USB (1.x ou 2.0) adapté à votre connexion.

1. Branchez l'une des extrémités du câble USB à l'imprimante, puis mettez cette dernière sous tension.
2. Reliez l'autre extrémité du câble à l'ordinateur.

Voir aussi :

[Pilotes d'imprimante disponibles](#) à la page 3-11

## Connexion via un port parallèle

Un câble parallèle peut aussi être utilisé pour une connexion à un seul ordinateur. Ce type de connexion fournit la vitesse de transfert de données la plus lente. Une connexion parallèle requiert l'utilisation d'un câble d'imprimante parallèle standard/haute densité (câble 1284-C mâle 36 broches haute densité / 1284-B mâle 36 broches faible densité), d'une longueur maximale de 3 mètres (10 pieds). Reliez le câble parallèle à l'imprimante et à l'ordinateur alors que ces derniers sont tous deux **hors tension**, puis remettez-les **sous tension**. Installez le pilote d'imprimante depuis le *Software and Documentation CD* (CD Logiciels et documentation) et sélectionnez le port parallèle LPT approprié.

Voir aussi :

[Pilotes d'imprimante disponibles](#) à la page 3-11

## Configuration de l'adresse réseau

Cette section aborde les points suivants :

- Adresses TCP/IP et IP à la page 3-5
- Définition automatique de l'adresse IP de l'imprimante à la page 3-6
- Méthodes dynamiques de définition de l'adresse IP de l'imprimante à la page 3-6
- Définition manuelle de l'adresse IP de l'imprimante à la page 3-8

### Adresses TCP/IP et IP

Si votre ordinateur se trouve sur un grand réseau, demandez à l'administrateur réseau les adresses TCP/IP et autres paramètres de configuration requis.

Si vous créez votre propre réseau local ou connectez l'imprimante directement à l'ordinateur par Ethernet, suivez la procédure de définition automatique de l'adresse IP (Internet Protocol) de l'imprimante.

Les ordinateurs de type PC et les imprimantes utilisent essentiellement la famille de protocoles TCP/IP pour communiquer sur un réseau Ethernet. Avec les protocoles TCP/IP, chaque imprimante et chaque ordinateur doit posséder sa propre adresse IP. Il est essentiel que les adresses soient similaires, mais pas identiques ; seul le dernier chiffre doit être différent. Par exemple, votre imprimante peut avoir l'adresse 192.168.1.2 tandis que l'ordinateur a l'adresse 192.168.1.3. Un autre périphérique peut avoir l'adresse 192.168.1.4.

Généralement, les ordinateurs Macintosh utilisent le protocole TCP/IP ou EtherTalk pour communiquer avec une imprimante réseau. Sur les systèmes Mac OS X, le choix se porte sur TCP/IP. Néanmoins, à la différence du protocole TCP/IP, avec EtherTalk il n'est pas nécessaire pour les imprimantes et les ordinateurs de posséder des adresses IP.

De nombreux réseaux comportent un serveur de protocole de configuration d'hôte dynamique (DHCP). Le serveur DHCP affecte automatiquement une adresse IP à chaque ordinateur de type PC et à chaque imprimante du réseau configurée pour utiliser le protocole DHCP. Un serveur DHCP est intégré à la plupart des routeurs câbles et DSL. Si vous utilisez un routeur câblé ou DSL, reportez-vous à la documentation de l'appareil pour de plus amples informations sur l'adressage IP.

Voir aussi :

[IPv6](#) à la page 3-25

## Définition automatique de l'adresse IP de l'imprimante

Si l'imprimante est connectée à un réseau TCP/IP de petite taille n'utilisant pas de serveur DHCP, utilisez le programme d'installation disponible sur le *Software and Documentation CD* (CD Logiciels et documentation) pour détecter l'adresse IP de l'imprimante ou pour lui en affecter une. Pour obtenir des instructions détaillées, insérez le *Software and Documentation CD* (CD Logiciels et documentation) dans le lecteur de CD de l'ordinateur. Après le démarrage du programme d'installation de l'imprimante Dell, suivez les invites de la procédure d'installation.

**Remarque :** Pour permettre le bon fonctionnement du programme d'installation automatique, l'imprimante doit être connectée à un réseau TCP/IP existant.

## Méthodes dynamiques de définition de l'adresse IP de l'imprimante

Deux protocoles sont disponibles pour procéder à la définition dynamique de l'adresse IP de l'imprimante :

- DHCP (activé par défaut)
- AutoIP

Vous pouvez activer ou désactiver ces deux protocoles en utilisant le panneau de commande ou activer ou désactiver le protocole DHCP par le biais de Embedded Web Server.

**Remarque :** L'adresse IP de l'imprimante peut être affichée à tout moment. Sélectionnez **Informations** sur le panneau de commande, appuyez sur le bouton **OK**, sélectionnez **Identification de l'imprimante** puis appuyez sur le bouton **OK**.

### Utilisation du panneau de commande

Pour activer ou désactiver les protocoles DHCP ou AutoIP :

1. Sur le panneau de commande, sélectionnez **Installation de l'imprimante** et appuyez sur le bouton **OK**.
2. Sélectionnez **Configuration de connexion** et appuyez sur le bouton **OK**.
3. Sélectionnez **Configuration réseau** et appuyez sur le bouton **OK**.
4. Sélectionnez **Paramètres TCP/IP (v4)** et appuyez sur le bouton **OK**.
5. Sélectionnez **DHCP/BOOTP** ou **AutoIP**.
6. Appuyez sur le bouton **OK** pour activer ou désactiver la sélection.

### Utilisation de Embedded Web Server

Pour activer/désactiver le protocole DHCP :

1. Lancez votre navigateur Web.
2. Entrez l'adresse IP de l'imprimante dans le champ **Adresse** de votre navigateur.
3. Sélectionnez **Propriétés**.
4. Sélectionnez le dossier **Protocoles** dans le volet de navigation gauche.

5. Sélectionnez **TCP/IP**.
6. Cliquez sur le bouton **TCP/IP (v4)**.
7. Dans la section Paramètres BOOTP/DHCP, réglez l'option **BOOTP/DHCP** sur **Activé** ou **Désactivé**.
8. Dans la section Paramètres TCP/IP, entrez l'adresse IP statique qui peut différer de l'adresse DHCP ou IP automatique indiquée. Vérifiez que les adresses de routeur/passarelle et le masque de sous-réseau correspondent à ceux de votre réseau.
9. Cliquez sur le bouton **Enregistrer les modifications**.

### Utilisation de noms d'hôte avec le service DNS (Domain Name Service)

L'imprimante prend en charge le protocole DNS grâce au résolveur DNS intégré. Le protocole du résolveur DNS communique avec un ou plusieurs serveurs DNS pour résoudre l'adresse IP d'un nom d'hôte donné ou le nom d'hôte d'une adresse IP donnée.

Pour utiliser un nom d'hôte IP pour l'imprimante, l'administrateur système doit avoir configuré un ou plusieurs serveurs DNS et une base de données locale d'espaces de noms de domaine DNS. Pour configurer l'imprimante pour DNS, fournissez au maximum deux adresses IP de serveur de noms DNS.

### DDNS (Dynamic Domain Name Service)

L'imprimante prend en charge DDNS par l'intermédiaire de DHCP. DHCP doit être activé sur l'imprimante pour permettre le fonctionnement de DDNS. Le serveur DHCP du réseau doit également gérer les mises à jour DNS dynamiques par l'intermédiaire de la prise en charge de l'option 12 ou de l'option 81. Pour plus de détails, contactez votre administrateur réseau.

1. Lancez votre navigateur Web.
2. Entrez l'adresse IP de l'imprimante dans le champ **Adresse** de votre navigateur.
3. Sélectionnez **Propriétés**.
4. Sélectionnez le dossier **Protocoles** dans le volet de navigation gauche.
5. Sélectionnez **TCP/IP**, puis cliquez sur le bouton **TCP/IP (v4)**.
6. Dans la section Paramètres BOOTP/DHCP, réglez l'option **BOOTP/DHCP** sur **Activé**.
7. Cliquez sur le bouton **DNS/WINS**.
8. Pour activer DDNS, définissez les options suivantes :
  - **Enregistrement DNS dynamique** - Définissez sur **Activé**.
  - **Nom d'hôte** - Utilisez le nom par défaut fourni par Dell ou entrez un autre nom.
  - **Serveur WINS principal** (facultatif)
  - **Serveur WINS secondaire** (facultatif)

Cliquez sur **Enregistrer les modifications** lorsque vous avez fini d'entrer les paramètres.

## Définition manuelle de l'adresse IP de l'imprimante

**Remarque :** Vérifiez que votre ordinateur dispose d'une adresse IP correctement configurée pour le réseau. Contactez votre administrateur réseau pour de plus amples détails sur ce point.

Si vous utilisez un réseau ne possédant pas de serveur DHCP, ou dans le cas où les adresses IP des imprimantes sont attribuées par l'administrateur réseau, vous pouvez utiliser la méthode ci-après pour définir les adresses IP. La configuration manuelle des adresses IP a priorité sur le protocole DHCP et AutoIP. A défaut, si votre environnement est constitué d'un seul ordinateur de type PC utilisant une connexion par modem, vous pouvez définir manuellement l'adresse IP.

### Informations requises pour l'adressage IP manuel

Informations	Commentaires
Adresse IP (Internet Protocol) de l'imprimante	Le format est xxx.xxx.xxx.xxx, où xxx représente un nombre décimal compris entre 0 et 255.
Masque de réseau	En cas de doute, laissez ce champ vide ; l'imprimante choisira le masque approprié.
Adresse de routeur/passerelle par défaut	L'adresse du routeur est nécessaire pour communiquer avec le périphérique hôte depuis un autre endroit que le segment réseau local.

### Utilisation du panneau de commande

Pour définir manuellement l'adresse IP :

1. Sur le panneau de commande, sélectionnez **Installation de l'imprimante** et appuyez sur le bouton **OK**.
2. Sélectionnez **Configuration de connexion** et appuyez sur le bouton **OK**.
3. Sélectionnez **Configuration réseau** et appuyez sur le bouton **OK**.
4. Sélectionnez **Paramètres TCP/IP (v4)** et appuyez sur le bouton **OK**.
5. Sélectionnez **DHCP/BOOTP** et appuyez sur le bouton **OK** pour sélectionner **Désactivé**.
6. Sélectionnez **Adresse IPv4** et appuyez sur le bouton **OK**.
7. Entrez l'adresse IP de l'imprimante et appuyez sur le bouton **OK**.

## Changement ou modification de l'adresse IP à l'aide de Embedded Web Server

EWS possède une interface simple d'utilisation, qui vous permet de gérer, configurer et contrôler les imprimantes réseau à partir de votre bureau. Pour obtenir des informations complètes sur Embedded Web Server, cliquez sur le bouton **Aide** dans Embedded Web Server afin d'accéder à l'aide en ligne.

Une fois l'adresse IP de l'imprimante définie, vous pouvez modifier la configuration TCP/IP à l'aide de Embedded Web Server.

1. Lancez votre navigateur Web.
2. Entrez l'adresse IP de l'imprimante dans le champ **Adresse** de votre navigateur.
3. Cliquez sur **Propriétés**.
4. Sélectionnez le dossier **Protocoles** dans le volet de navigation gauche.
5. Sélectionnez **TCP/IP**.
6. Entrez ou modifiez les paramètres de l'imprimante et cliquez sur **Enregistrer les modifications** en bas de la page.

Voir aussi :

*System Administrator Guide* (Guide de l'administrateur système) à l'adresse [www.support.dell.com](http://www.support.dell.com)

## Logiciel de gestion d'imprimante

Cette section aborde les points suivants :

- [Embedded Web Server](#) à la page 3-10

### Embedded Web Server

Embedded Web Server (EWS) offre une interface simple vers le serveur Web intégré à toute imprimante réseau Dell qui permet de gérer, configurer et surveiller les imprimantes réseau à partir de votre bureau. EWS permet aux administrateurs d'accéder facilement aux fonctions d'état, de configuration et de diagnostic de l'imprimante. EWS permet aussi aux utilisateurs d'accéder à l'état de l'imprimante, ainsi qu'à certaines fonctions d'impression, telles que l'impression des travaux enregistrés. Avec le logiciel EWS, vous pouvez accéder à vos imprimantes sur un réseau TCP/IP et les gérer à l'aide d'un navigateur Web.

Embedded Web Server permet d'effectuer les opérations suivantes :

- Vérification de l'état des consommables à partir de votre bureau, évitant ainsi d'avoir à vous déplacer vers le système d'impression. Accès aux enregistrements de comptabilité des travaux pour allouer les coûts d'impression et prévoir les achats de consommables.
- Définition d'une recherche d'imprimantes réseau et affichage de la liste des imprimantes en utilisant le voisinage imprimante. La liste fournit les informations d'état actuelles et vous permet de gérer les imprimantes indépendamment des serveurs réseau et des systèmes d'exploitation.
- Configuration des imprimantes à partir de votre bureau. EWS facilite la copie des paramètres d'une imprimante vers une autre.
- Configuration et utilisation d'un système d'impression simple basé sur un navigateur Web. Des documents de marketing, des documents commerciaux, des formulaires professionnels ou tout autre type de documents fréquemment utilisés, peuvent être enregistrés sous la forme d'un groupe, avec leurs paramètres de pilote d'origine et réimprimés rapidement à la demande depuis n'importe quel navigateur. Une imprimante dotée d'un disque dur est requise pour prendre en charge ces fonctions. Pour certains modèles d'imprimante, une configuration de type DX est requise pour prendre en charge ces fonctions.
- Élimination rapide des problèmes d'impression grâce à l'utilisation de diagnostics intégrés.
- Définition d'un lien vers la page de support de votre serveur Web local.
- Accès aux manuels en ligne et aux informations de support technique qui se trouvent sur le site Web Dell.

**Remarque :** Il suffit pour cela d'un navigateur Web et d'une connexion TCP/IP reliant l'imprimante au réseau (dans des environnements Windows, Macintosh ou UNIX). Les protocoles TCP/IP et HTTP doivent être activés dans l'imprimante. JavaScript est requis pour accéder aux pages du Voisinage imprimante. Si JavaScript est désactivé, un message d'avertissement s'affiche et les pages ne fonctionneront pas correctement.

Pour obtenir des informations complètes sur EWS, cliquez sur le bouton **Aide** dans Embedded Web Server afin d'accéder à l'aide en ligne.

## Pilotes d'imprimante disponibles

Pour accéder aux options spéciales d'impression, utilisez un pilote d'imprimante Dell.

Dell propose des pilotes pour divers langages de description de page et systèmes d'exploitation. Les pilotes d'imprimante suivants sont disponibles :

Pilote d'imprimante	Source*	Description
<b>Pilote PostScript Windows</b>	CD uniquement	Le pilote PostScript est recommandé pour tirer pleinement parti des fonctions personnalisées du système et du langage véritable Adobe® PostScript® (pilote d'imprimante par défaut).
<b>PCL6</b>	CD uniquement	Le pilote PCL (Printer Command Language) peut être utilisé pour les applications utilisant le langage PCL. <b>Remarque :</b> Pour Windows 2000/XP seulement.
<b>PCL5e</b>	CD uniquement	Le pilote PCL (Printer Command Language) peut être utilisé pour les applications utilisant le langage PCL. <b>Remarque :</b> Pris en charge par tous les systèmes d'exploitation.
<b>Pilote Mac OS X (version 10.3 et ultérieure)</b>	CD uniquement	Ce pilote permet l'impression depuis un système d'exploitation Mac OS X (version 10.3 et ultérieure).
<b>Pilote UNIX</b>	Web seulement	Ce pilote permet l'impression depuis un système d'exploitation UNIX.

\* Accédez au *Software and Documentation CD* (CD Logiciels et documentation) pour obtenir les pilotes d'imprimante les plus récents.



## Windows 2000 et versions ultérieures

Cette section aborde les points suivants :

- [Etapas préliminaires](#) à la page 3-12
- [Etapas d'installation rapide au moyen du CD](#) à la page 3-12
- [Autres méthodes d'installation](#) à la page 3-12
- [Installation d'un client 32 bits à partir d'un serveur Windows 64 bits](#) à la page 3-16
- [Dépannage sous Windows 2000 ou versions ultérieures](#) à la page 3-17

### Etapas préliminaires

Ces opérations préliminaires doivent être effectuées pour toutes les imprimantes :

1. Vérifiez que l'imprimante est branchée, mise **sous tension** et connectée à un réseau actif.
2. Vérifiez que l'imprimante reçoit les informations réseau en observant les voyants du panneau arrière ou sur le serveur d'impression externe. Lorsque l'imprimante est connectée à un réseau en service recevant du trafic, son voyant de liaison est vert et son voyant de trafic orange clignote rapidement.

### Etapas d'installation rapide au moyen du CD

Pour installer le pilote d'imprimante depuis le *Software and Documentation CD* (CD Logiciels et documentation) :

1. Insérez le CD dans le lecteur de CD de l'ordinateur. Si le programme d'installation ne démarre pas, procédez comme suit :
  - a. Dans le menu **Démarrer**, cliquez sur **Exécuter**.
  - b. Dans la fenêtre **Exécuter**, tapez **<lettre du lecteur de CD>:\INSTALL.EXE**.
2. Sélectionnez la langue souhaitée dans la liste proposée.
3. Choisissez **Installer le pilote de l'imprimante**.
4. Sélectionnez la méthode d'installation à utiliser, puis suivez les instructions à l'écran.

### Autres méthodes d'installation

Votre imprimante peut également être installée sur un réseau via l'une des méthodes suivantes :

- Protocole TCP/IP Microsoft
- port IPP Microsoft

Vous pouvez contrôler ou configurer l'imprimante avec EWS et un navigateur Web si votre imprimante est connectée à un réseau sur lequel le protocole TCP/IP est activé.

## Protocole TCP/IP Microsoft

**Remarque :** Pour que les procédures Windows XP correspondent à celles présentées ci-dessous, sélectionnez le **style de menu classique**. Pour ce faire, cliquez sur **Démarrer**, sur **Panneau de configuration**, puis sur **Barre des tâches et menu Démarrer**. Sélectionnez l'onglet **Menu Démarrer**, puis **Menu Démarrer classique**. Cliquez sur **OK**.

Pour vérifier que le protocole TCP/IP est installé :

1. Cliquez avec le bouton droit sur l'icône **Favoris réseau** présente sur le bureau, puis cliquez sur **Propriétés**.
2. Cliquez avec le bouton droit sur **Connexion au réseau local**, puis cliquez sur **Propriétés**.
3. Cliquez sur l'onglet **Général** et vérifiez que le **Protocole Internet (TCP/IP)** est installé.
  - Si la case Protocole Internet (TCP/IP) est cochée, le logiciel est installé.
  - Si cette case n'est pas cochée, le logiciel n'est pas installé. Installez le logiciel TCP/IP en utilisant la documentation fournie par Microsoft, puis revenez au présent document.

## Ajout de l'imprimante

Pour ajouter l'imprimante :

1. Sur le bureau, cliquez sur **Démarrer**, puis sur **Paramètres**.
2. Sélectionnez l'une des options suivantes :
  - Sous **Windows 2000**, cliquez sur **Imprimantes**, double-cliquez sur **Ajout d'imprimante** pour démarrer l'Assistant Ajout d'imprimante, puis cliquez sur **Suivant**.
  - Sous **Windows XP et Windows Server 2003**, cliquez sur **Imprimantes et télécopieurs**. Cliquez deux fois sur **Ajouter une imprimante** pour lancer l'Assistant Ajout d'imprimante, puis cliquez sur **Suivant**.
3. Cliquez sur le bouton **Imprimante locale**, puis sur **Suivant**.
4. Cliquez sur le bouton **Créer un nouveau port**.
5. Sélectionnez **Port TCP/IP standard** dans le menu déroulant **Ajouter un type de port**, puis cliquez sur **Suivant**.
6. Cliquez sur **Suivant**.
7. Entrez l'adresse IP de l'imprimante à utiliser, dans la zone de texte **Nom d'imprimante ou adresse IP**. Cliquez sur **Suivant**.
8. Sélectionnez l'une des options suivantes :
  - Cliquez sur **Terminer** dans la fenêtre **Confirmation** si les données sont correctes.
  - Cliquez sur le bouton **Précédent** pour corriger les données si elles sont incorrectes, puis sélectionnez **Terminer** dans la fenêtre **Confirmation**.

### Configuration de l'imprimante

Pour configurer l'imprimante :

1. Insérez le *Software and Documentation CD* (CD Logiciels et documentation) dans le lecteur de CD de l'ordinateur et cliquez sur **Disquette fournie**.
2. Cliquez sur le bouton **Parcourir**, puis sélectionnez le répertoire contenant les pilotes Windows 2000 ou Windows XP.
3. Sélectionnez le fichier **\*.INF**, puis cliquez sur **Ouvrir**.
4. Vérifiez le chemin d'accès et le nom du fichier, puis cliquez sur **OK**.
5. Entrez le nom de l'imprimante et indiquez si cette imprimante doit être utilisée par défaut. Cliquez sur **Suivant**.
6. Sélectionnez l'une des options suivantes :
  - Si l'imprimante n'est pas partagée, cliquez sur **Suivant**.
  - Si l'imprimante est partagée, entrez un **Nom de partage**, cochez la case **Partager**, puis cliquez sur **Suivant**.

### Impression d'une page de test

Un message vous invite à imprimer une page de test.

1. Sélectionnez l'une des options suivantes :
  - Cliquez sur **Oui** pour imprimer une page de test, puis sélectionnez **Suivant**.
  - Cliquez sur **Non** si vous ne souhaitez pas imprimer une page de test, puis sélectionnez **Suivant**.
2. Sélectionnez l'une de ces options dans l'écran **Fin de l'Assistant Ajout d'imprimante** :
  - Cliquez sur le bouton **Terminer** si les données présentées sont correctes. Passez à l'étape 3.
  - Cliquez sur le bouton **Précédent** pour corriger les données si elles sont incorrectes, puis sélectionnez **Terminer** dans l'Assistant Ajout d'imprimante si elles vous conviennent. Passez à l'étape 3.
3. Si vous avez imprimé une page de test, un message vous demande de vérifier l'impression de cette page :
  - Cliquez sur **Oui** si la page de test s'est imprimée.
  - Cliquez sur **Non** si elle ne s'est pas imprimée ou si elle ne s'est pas correctement imprimée.

Voir aussi :

[Dépannage sous Windows 2000 ou versions ultérieures](#) à la page 3-17

## Port IPP Microsoft

Pour obtenir l'URL de l'imprimante et créer une imprimante IPP (Internet Printing Protocol), procédez comme suit.

### Obtention de l'URL (chemin d'accès réseau) de l'imprimante

Pour obtenir l'adresse URL de l'imprimante :

1. Lancez votre navigateur Web.
2. Entrez l'adresse IP de l'imprimante dans le champ **Adresse** du navigateur.
3. Sélectionnez **Propriétés**.
4. Sélectionnez le dossier **Protocoles** dans le volet de navigation gauche.
5. Sélectionnez **IPP**. Le champ Chemin d'accès réseau de la page Paramètres IPP indique l'URL de l'imprimante.

### Création d'une imprimante IPP

Pour créer une imprimante IPP :

1. Sur le bureau, dans le menu **Démarrer**, cliquez sur **Paramètres**, puis sur **Imprimantes**.
2. Double-cliquez sur **Ajouter une imprimante** pour lancer l'assistant Ajout d'imprimante Microsoft.
3. Sélectionnez **Imprimante réseau**, puis cliquez sur **Suivant**.
4. Lorsque l'invite **URL** s'affiche (Windows 2000, Windows XP), entrez l'URL de l'imprimante sous la forme suivante :

*http://adresse-ip-imprimante/ipp*

**Remarque :** Remplacez adresse-ip-imprimante par l'adresse IP ou le nom DNS de l'imprimante.

5. Cliquez sur **Suivant**.

### Configuration de l'imprimante

Pour configurer l'imprimante :

1. Insérez le *Software and Documentation CD* (CD Logiciels et documentation) dans le lecteur de CD de l'ordinateur et cliquez sur **Disquette fournie**.
2. Cliquez sur le bouton **Parcourir**, puis sélectionnez le répertoire contenant les pilotes Windows 2000 ou Windows XP.
3. Sélectionnez le fichier **\*.INF**, puis cliquez sur **Ouvrir**.
4. Vérifiez le chemin d'accès et le nom du fichier, puis cliquez sur **OK**.
5. Entrez le nom de l'imprimante et indiquez si cette imprimante doit être utilisée par défaut. Cliquez sur **Suivant**.
6. Sélectionnez l'une des options suivantes :
  - Si l'imprimante n'est pas partagée, cliquez sur **Suivant**.
  - Si l'imprimante est partagée, entrez un **Nom de partage**, cochez la case **Partager**, puis cliquez sur **Suivant**.
7. Cliquez sur **Suivant**.

## Installation d'un client 32 bits à partir d'un serveur Windows 64 bits

Pour effectuer une installation sous Windows XP et Windows Server 2003 à partir d'un serveur 64 bits :

1. Localisez et installez le pilote Windows 64 bits à partir du *Software and Documentation CD* (CD Logiciels et documentation).
2. Cliquez avec le bouton droit sur **Poste de travail**, puis sélectionnez **Gérer**.
3. Développez **Utilisateurs et groupes locaux** et cliquez deux fois sur le dossier **Groupes**.
4. Double-cliquez sur **Administrateurs** et cliquez sur le bouton **Ajouter**.
5. Tapez le nom de connexion du client 32 bits et cliquez sur **OK**.

Pour effectuer une installation à partir d'un client 32 bits :

1. Insérez le *Software and Documentation CD* (CD Logiciels et documentation) et fermez la fenêtre du programme d'installation.
2. Ouvrez **Favoris réseau** et recherchez le système 64 bits.
3. Cliquez deux fois sur **Imprimantes et télécopieurs**.
4. Sélectionnez **Fichier**, puis **Propriétés du serveur** dans la liste déroulante.
5. Dans l'onglet **Pilotes**, cliquez sur le bouton **Ajouter**.
6. Cliquez sur **Suivant**, sélectionnez **Disque fourni**, et cliquez sur **OK**.
7. Naviguez jusqu'au pilote 32 bits sur le *Software and Documentation CD* (CD Logiciels et documentation) et ouvrez le dossier **Windows**.
8. Ouvrez le dossier de langue approprié, sélectionnez le fichier **.inf**, puis cliquez sur **OK**.
9. Sélectionnez votre **imprimante**, puis cliquez sur **Suivant**.
10. Sélectionnez **Intel Box pour Windows XP**, puis cliquez sur **Suivant**.
11. Cliquez sur **Terminer**.
12. Dans la boîte de dialogue **Favoris réseau**, cliquez deux fois sur le système 64 bits, puis cliquez sur **Oui**.

## Dépannage sous Windows 2000 ou versions ultérieures

**Remarque :** Pour que les procédures Windows XP correspondent à celles présentées ci-dessous, sélectionnez le style de menu classique. Pour ce faire, cliquez sur **Démarrer**, sur **Panneau de configuration**, puis sur **Barre des tâches et menu Démarrer**. Sélectionnez l'onglet **Menu Démarrer**, puis **Menu Démarrer classique**. Cliquez sur **OK**.

Cette section de dépannage part du principe que vous avez exécuté les tâches suivantes :

- Vous avez chargé un pilote d'imprimante PCL ou PostScript.
- Vous avez imprimé et conservé une copie à jour de la page de configuration.

### Vérification des paramètres

Pour vérifier les paramètres :

1. Vérifiez les paramètres dans la page de configuration.
  - L'**Origine de l'adresse IP** est réglée sur : **DHCP, Panneau de commande, BOOTP, ou Auto IP** (selon votre configuration réseau).
  - L'**adresse IP actuelle** est correctement définie. (Notez cette adresse si elle est affectée par Auto IP, DHCP ou BOOTP.)
  - Le **masque de sous-réseau** est correctement défini (le cas échéant).
  - La **passerelle par défaut** est correctement définie (le cas échéant).
  - **LPR** est activé. Vérifiez que les paramètres LPR et AppSocket sont correctement définis.
  - **Interpréteurs : Auto, PCL ou PostScript** (selon votre pilote).
2. Vérifiez que le client est connecté au réseau et imprime dans la file d'impression appropriée. L'utilisateur doit également avoir accès à la file d'attente de l'imprimante.

### Vérification de l'installation du pilote

Pour vérifier l'installation du pilote :

1. Cliquez avec le bouton droit sur l'icône **Favoris réseau** présente sur le bureau, puis cliquez sur **Propriétés**.
2. Cliquez avec le bouton droit sur **Connexion au réseau local**, puis cliquez sur **Propriétés**.
3. Sélectionnez l'onglet **Général**. Affichez la liste des protocoles réseau installés pour vérifier que TCP/IP est installé. (Pour plus d'informations, contactez votre administrateur réseau.)
4. Cliquez sur **Installer** pour installer des composants non répertoriés, puis redémarrez l'ordinateur.
5. Dans le menu **Démarrer**, cliquez sur **Paramètres**, puis sur **Imprimantes**.
6. Cliquez avec le bouton droit sur l'icône de l'imprimante, puis cliquez sur **Propriétés**.
7. Cliquez sur l'onglet **Avancé**. Vérifiez que le pilote d'imprimante approprié est installé.
8. Sélectionnez l'onglet **Ports**. Vérifiez que l'adresse IP figurant dans la liste **Imprimer vers** est identique à celle indiquée sur la page de configuration. Vous devrez éventuellement cliquer sur le bouton **Configurer le port** pour afficher l'adresse IP. Si nécessaire, sélectionnez de nouveau le numéro TCP/IP utilisé pour votre imprimante.

## **Impression d'une page de test**

Pour imprimer une page de test :

1. Sélectionnez l'onglet **Général**.
2. Cliquez sur **Imprimer la page de test**. Dans le cas où l'imprimante n'imprimerait pas, sélectionnez **Support technique de diagnostic en ligne** dans l'onglet **Dépannage** du pilote d'imprimante Windows afin d'accéder au support technique de diagnostic en ligne.

## Macintosh OS X, version 10.3 et ultérieure

Cette section aborde les points suivants :

- Macintosh OS X, version 10.3 à la page 3-19
- Macintosh OS X, version 10.4 à la page 3-20
- Dépannage sous Macintosh (Mac OS X, version 10.3 et ultérieure) à la page 3-22

### Macintosh OS X, version 10.3

Installez votre imprimante à l'aide de Bonjour (Rendezvous), créez une connexion USB sur votre bureau, ou utilisez une connexion LPD/LPR pour Macintosh OS X, versions 10.3 et ultérieures.

#### Connexion Bonjour (Rendezvous)

Pour installer le pilote d'imprimante depuis le *Software and Documentation CD* (CD Logiciels et documentation) :

1. Insérez le CD dans le lecteur prévu à cet effet, puis sélectionnez le programme d'installation VISE pour lancer l'installation du pilote.
2. Lorsque l'installation est terminée, ouvrez l'utilitaire **Configuration d'imprimante** (Mac OS X, version 10.3.x).

**Remarque :** Pour rechercher l'utilitaire sur le disque du Macintosh, ouvrez le dossier **Applications**, puis le dossier **Utilitaires**.

3. Vérifiez que **Bonjour (Rendezvous)** est sélectionné dans le premier menu déroulant.
4. Sélectionnez l'imprimante dans la fenêtre.
5. Sélectionnez **Dell** parmi les constructeurs proposés dans le menu déroulant inférieur.
6. Sélectionnez le modèle d'imprimante approprié dans la liste des périphériques disponibles.
7. Cliquez sur le bouton **Ajouter**.

#### Connexion USB

Pour installer le pilote d'imprimante depuis le *Software and Documentation CD* (CD Logiciels et documentation) :

1. Insérez le CD dans le lecteur de CD.
  - Ouvrez l'utilitaire **Configuration d'imprimante** (Mac OS X, version 10.3.x).

**Remarque :** Pour rechercher l'utilitaire sur le disque du Macintosh, ouvrez le dossier **Applications**, puis le dossier **Utilitaires**.

2. Cliquez sur le bouton **Ajouter**.
3. Sélectionnez **USB** dans le menu déroulant.
4. Sélectionnez l'imprimante dans la fenêtre.
5. Sélectionnez **Dell** parmi les constructeurs proposés dans le menu déroulant correspondant.



6. Sélectionnez la configuration imprimante appropriée dans la liste des imprimantes disponibles.
7. Cliquez sur le bouton **Ajouter**.

### Connexion LPD/LPR

Pour installer le pilote d'imprimante depuis le *Software and Documentation CD* (CD Logiciels et documentation) :

1. Insérez le CD dans le lecteur prévu à cet effet, puis sélectionnez le programme d'installation VISE pour lancer l'installation du pilote.
2. Une fois l'installation terminée, ouvrez l'utilitaire **Configuration d'imprimante** (Mac OS X, version 10.3.x).

**Remarque :** Pour rechercher l'utilitaire sur le disque du Macintosh, ouvrez le dossier **Applications**, puis le dossier **Utilitaires**.

3. Cliquez sur le bouton **Ajouter**.
4. Sélectionnez **Impression via IP** dans le premier menu déroulant. Sélectionnez **LPD/LPR** dans le deuxième menu déroulant. Entrez l'adresse IP de l'imprimante dans le champ **Adresse de l'imprimante**. Vérifiez que le champ **Nom de la file d'attente** est vide. Sélectionnez **Dell** dans le menu déroulant **Modèle d'imprimante**, puis sélectionnez le fichier PPD voulu. Cliquez sur le bouton **Ajouter**. L'imprimante est ajoutée à la liste.

## Macintosh OS X, version 10.4

### Connexion Bonjour

Pour installer le pilote d'imprimante depuis le *Software and Documentation CD* (CD Logiciels et documentation) :

1. Insérez le CD dans le lecteur de CD.
2. Ouvrez l'utilitaire **Configuration d'imprimante**.

**Remarque :** Pour rechercher l'utilitaire sur le disque du Macintosh, ouvrez le dossier **Applications**, puis le dossier **Utilitaires**.

3. Cliquez sur le bouton **Ajouter**.
4. Sélectionnez le **Navigateur par défaut** dans **Choix de l'imprimante**.
5. Sélectionnez l'imprimante **Bonjour** dans la liste des imprimantes disponibles. Si le sélecteur d'imprimante (**Choix de l'imprimante**) :
  - Sélectionne l'imprimante voulue dans la liste déroulante **Imprimer via**, passez à l'étape 8.
  - Ne sélectionne pas l'imprimante voulue dans la liste déroulante **Imprimer via**, passez à l'étape 6.
6. Sélectionnez **Dell** parmi les constructeurs proposés dans le menu déroulant inférieur.

7. Sélectionnez le modèle d'imprimante approprié dans la liste des imprimantes disponibles.
8. Cliquez sur le bouton **Ajouter**.

## Connexion USB

Pour installer le pilote d'imprimante depuis le *Software and Documentation CD* (CD Logiciels et documentation) :

1. Insérez le CD dans le lecteur de CD.
2. Ouvrez l'utilitaire **Configuration d'imprimante**.

**Remarque :** Pour rechercher l'utilitaire sur le disque du Macintosh, ouvrez le dossier **Applications**, puis le dossier **Utilitaires**.

3. Cliquez sur le bouton **Ajouter**.
4. Sélectionnez le **Navigateur par défaut** dans le coin supérieur gauche de la fenêtre **Choix de l'imprimante**.
5. Sélectionnez l'imprimante USB dans la fenêtre des imprimantes. Le sélecteur d'imprimante (Choix de l'imprimante) sélectionne la configuration imprimante appropriée dans la liste déroulante **Imprimer via**.
  - Si la sélection est correcte, passez à l'étape 8.
  - Si la sélection échoue, passez à l'étape 6.
6. Sélectionnez **Dell** parmi les constructeurs proposés dans le menu déroulant correspondant.
7. Sélectionnez la configuration imprimante appropriée dans la liste des imprimantes disponibles.
8. Cliquez sur le bouton **Ajouter**. L'imprimante est répertoriée comme imprimante disponible dans l'utilitaire Configuration d'imprimante.

## Connexion LPD

Pour installer le pilote d'imprimante depuis le *Software and Documentation CD* (CD Logiciels et documentation) :

1. Insérez le CD dans le lecteur prévu à cet effet, puis sélectionnez le programme d'installation VISE pour lancer l'installation du pilote.
2. Une fois l'installation terminée, ouvrez l'utilitaire **Configuration d'imprimante**.

**Remarque :** Pour rechercher l'utilitaire sur le disque du Macintosh, ouvrez le dossier **Applications**, puis le dossier **Utilitaires**.

3. Cliquez sur le bouton **Ajouter**.
4. Sélectionnez **Imprimante IP** dans le coin supérieur gauche de la fenêtre **Choix de l'imprimante**.
5. Sélectionnez **LPD** dans le menu déroulant.
6. Entrez l'adresse IP de l'imprimante dans le champ **Adresse**.
7. Cliquez sur le bouton **Ajouter**. L'imprimante est ajoutée à la liste.

## Dépannage sous Macintosh (Mac OS X, version 10.3 et ultérieure)

La procédure suivante élimine les problèmes de câblage, de communication et de connexion. Une fois ces opérations effectuées, imprimez une page de test à partir de votre application.

### Dépannage sous Mac OS X, version 10.3 et ultérieure

Effectuez ces opérations *uniquement* pour Mac OS X, versions 10.3 et supérieures :

1. Ouvrez **Utilitaire de réseau**, puis cliquez sur l'onglet **Ping**.
2. Entrez l'adresse IP de l'imprimante.
3. Cliquez sur **Ping**. Si vous n'obtenez *pas* de réponse, vérifiez que les paramètres TCP/IP conviennent pour l'imprimante et l'ordinateur.
4. Pour **AppleTalk**, procédez comme suit. Pour **TCP/IP** passez à l'étape 5.
  - a. Dans le panneau de commande de l'imprimante, vérifiez que **EtherTalk** est activé. Sinon, activez-le dans le panneau de commande et réinitialisez l'imprimante.
  - b. Imprimez la page de configuration et vérifiez que **EtherTalk** est activé.
  - c. Dans la page de configuration, vérifiez la **Zone**. Si votre réseau comporte plusieurs zones, vérifiez que l'imprimante apparaît dans la zone voulue.
5. Si vous ne parvenez toujours pas à imprimer, adressez-vous au Support technique de diagnostic en ligne par le biais de EWS :
  - a. Lancez votre navigateur Web.
  - b. Entrez l'adresse IP de l'imprimante dans le champ **Adresse** de votre navigateur.
  - c. Sélectionnez **Support**.
  - d. Cliquez sur le lien **Outil diagnostic en ligne** pour accéder au diagnostic en ligne.

## UNIX (Linux)

L'imprimante prend en charge la connexion à diverses plates-formes UNIX par le biais de l'interface parallèle et réseau. Les stations de travail actuellement prises en charge par EWS pour UNIX/Linux avec une imprimante connectée en réseau sont les suivantes :

- Sun Solaris
- HP-UX 11.0
- HP-UX 11i
- AIX 5.0
- Linux (i86)

Les procédures suivantes vous permettent de connecter l'imprimante en utilisant n'importe laquelle des versions UNIX ou Linux prises en charge et indiquées ci-dessus.

### Etapes d'installation rapide

Effectuez les opérations suivantes pour configurer l'imprimante et pour installer les pilotes appropriés.

#### A partir de l'imprimante

Pour configurer l'imprimante :

1. Vérifiez que le protocole TCP/IP et le connecteur approprié sont tous les deux activés.
2. Sur le panneau de commande, sélectionnez l'une des options d'adresse IP suivantes :
  - Laisser l'imprimante configurer une adresse DHCP.
  - Entrer l'adresse IP manuellement.
3. Imprimez la page de configuration et conservez-la pour y faire référence ultérieurement.

#### A partir de l'ordinateur

Pour installer l'imprimante :

1. Visitez le site Web [www.support.dell.com](http://www.support.dell.com).
2. Sélectionnez **Unix** dans la liste déroulante **Système d'exploitation** et cliquez sur **Lancer**.
3. Cliquez sur le progiciel EWS for Unix correspondant au système d'exploitation cible. Il s'agit là du progiciel principal qui doit être installé avant le progiciel de l'imprimante.
4. Cliquez sur le bouton **Démarrer** pour lancer le téléchargement.
5. Répétez les étapes 1 et 2, puis cliquez sur le lien **Printer Package for use with Services for Unix Systems** (progiciel imprimante pour les systèmes Services pour Unix).
6. Cliquez sur le bouton **Démarrer** pour lancer le téléchargement.
7. Dans le navigateur, cliquez sur le lien **Guide d'installation** et suivez les instructions d'installation.

**Remarque :** En cas de problème de qualité d'impression ou si le travail n'est pas imprimé, accédez au support technique de diagnostic en ligne via EWS.

Pour accéder au support technique de diagnostic en ligne :

1. Lancez votre navigateur Web.
2. Entrez l'adresse IP de l'imprimante dans le champ **Adresse** de votre navigateur.
3. Sélectionnez **Support**.
4. Cliquez sur le lien **Outil diagnostic en ligne** pour accéder au diagnostic en ligne.

### **Installation de l'imprimante avec CUPS comme spouleur d'impression**

Lorsque vous utilisez CUPS comme spouleur d'impression, vous devez ajouter le fichier .ppd de l'imprimante dans le répertoire /usr/share/cups/model/Dell.

Pour installer le fichier .ppd :

1. Visitez le site Web [www.support.dell.com](http://www.support.dell.com).
2. Sélectionnez **Unix** dans la liste déroulante **Système d'exploitation** et cliquez sur **Lancer**.
3. Cliquez sur le lien **PPD Files using CUPS Printing Services** (fichiers PPD pour services d'impression CUPS).
4. Cliquez sur le bouton **Démarrer** pour lancer le téléchargement.
5. Dans le navigateur, cliquez sur le lien **README** (Lisezmoi) et suivez les instructions d'installation.

## IPv6

Cette section aborde les points suivants :

- [Activation de IPv6](#) à la page 3-25
- [Définition du numéro d'identification de l'interface](#) à la page 3-26
- [Attribution d'adresse automatique](#) à la page 3-27
- [DHCPv6](#) à la page 3-28
- [Attribution d'adresse manuelle](#) à la page 3-29
- [Priorité des adresses](#) à la page 3-30

### Activation de IPv6

IPv6 peut être activé ou désactivé indépendamment de IPv4.

**Remarque :** Si vous désactivez à la fois IPv4 et IPv6, vous perdez la connexion à l'imprimante. Pour en savoir plus la restauration des paramètres TCP/IP par défaut, voir [Réinitialisation de la configuration TCP/IP](#) à la page 3-26.

Pour activer/désactiver IPv6, utilisez l'une des méthodes suivantes :

- Le panneau de commande de l'imprimante
- Embedded Web Server

#### Utilisation du panneau de commande

Pour activer/désactiver IPv6 à partir du panneau de commande :

1. Sélectionnez [Installation de l'imprimante](#) et appuyez sur le bouton **OK**.
2. Sélectionnez [Configuration de connexion](#) et appuyez sur le bouton **OK**.
3. Sélectionnez [Configuration réseau](#) et appuyez sur le bouton **OK**.
4. Sélectionnez [Paramètres TCP/IP \(v6\)](#) et appuyez sur le bouton **OK**.
5. Sélectionnez [IPv6](#) et appuyez sur le bouton **OK** pour activer ou désactiver l'option.

#### Utilisation de Embedded Web Server

Pour activer/désactiver IPv6 à l'aide de EWS :

1. Lancez votre navigateur Web.
2. Entrez l'adresse IP de l'imprimante dans le champ **Adresse** du navigateur.
3. Cliquez sur **Propriétés**.
4. Sélectionnez le dossier **Protocoles** dans le volet de navigation gauche, puis cliquez sur **TCP/IP**.
5. Cliquez sur le bouton **TCP/IP (v6)**.
6. Cochez la case **TCP/IP v6 activé** pour activer TCP/IP v6.
7. Cliquez sur le bouton **Enregistrer les modifications** en bas de l'écran.

## Réinitialisation de la configuration TCP/IP

Servez-vous de la procédure suivante sur le panneau de commande pour rétablir les paramètres par défaut de la configuration TCP/IP :

1. Sélectionnez **Installation de l'imprimante** et appuyez sur le bouton **OK**.
2. Sélectionnez **Configuration de connexion** et appuyez sur le bouton **OK**.
3. Sélectionnez **Réinitialisez la configuration de connexion** et appuyez sur le bouton **OK**.

## Définition du numéro d'identification de l'interface

Votre imprimante IPv6 dispose d'une interface avec plusieurs adresses. Le numéro d'identification de l'interface fait partie de l'adresse et figure après le préfixe. L'imprimante utilise le numéro d'identification de l'interface lors de l'affectation de l'adresse Link-Local et des adresses automatiques recourant au(x) préfixe(s) fournis par le routeur. Il n'est pas utilisé dans les adresses fournies par DHCPv6. Les adresses Link-Local sont utilisées par les noeuds pour communiquer avec les autres noeuds du même réseau local. Il existe deux possibilités pour définir le numéro d'identification de l'interface :

- Par défaut, le numéro d'identification de l'interface est calculé automatiquement à partir de l'adresse MAC associée à l'interface. Le numéro d'identification est différent pour chaque périphérique. Il s'agit là de la méthode conseillée pour définir le numéro d'identification de l'interface.
- L'autre possibilité consiste à le définir manuellement. La longueur du numéro d'identification de l'interface doit être de 64 bits (8 octets). Le numéro d'identification ne doit contenir aucun caractère spécial autre que deux-points ou des chiffres hexadécimaux valides (0 à 9, a à f, ou A à F).

**Remarque :** Si vous modifiez le numéro d'identification de l'interface, vous serez invité à réinitialiser l'imprimante pour que les modifications soient prises en compte.

Le numéro d'identification de l'interface ne peut être défini que dans EWS.

## Utilisation de Embedded Web Server

Pour définir le numéro d'identification de l'interface à l'aide de EWS :

1. Lancez votre navigateur Web.
2. Entrez l'adresse IP de l'imprimante dans le champ **Adresse** du navigateur.
3. Cliquez sur **Propriétés**.
4. Sélectionnez le dossier **Protocoles** dans le volet de navigation gauche, puis cliquez sur **TCP/IP**.
5. Cliquez sur le bouton **TCP/IP (v6)**.
6. Effectuez l'une des actions suivantes :
  - Sélectionnez **Utiliser le numéro d'identification d'interface dérivé de l'adresse MAC**.
  - Sélectionnez **Utiliser ce numéro d'identification d'interface**.
7. Cliquez sur le bouton **Enregistrer les modifications** en bas de l'écran.

## Attribution d'adresse automatique

Les adresses peuvent être affectées automatiquement lorsqu'un routeur est détecté et qu'il propose un ou plusieurs préfixes. Les adresses attribuées automatiquement sont acheminables. Chaque préfixe fourni par routeur est combiné au numéro d'identification de l'interface pour créer une adresse. L'utilisation des préfixes fournis par routeur est activée par défaut.

Pour activer/désactiver l'attribution d'adresse automatique, utilisez l'une des méthodes suivantes :

- Le panneau de commande de l'imprimante
- Embedded Web Server

### Activation/désactivation de l'attribution d'adresse automatique avec le panneau de commande

Pour définir le numéro d'identification de l'interface sur le panneau de commande :

1. Sélectionnez **Installation de l'imprimante** et appuyez sur le bouton **OK**.
2. Sélectionnez **Configuration de connexion** et appuyez sur le bouton **OK**.
3. Sélectionnez **Configuration réseau** et appuyez sur le bouton **OK**.
4. Sélectionnez **Paramètres TCP/IP (v6)** et appuyez sur le bouton **OK**.
5. Sélectionnez **Attribution auto** et appuyez sur le bouton **OK** pour activer ou désactiver l'option.

### Activation/désactivation de l'attribution d'adresse automatique à l'aide de Embedded Web Server

Pour définir le numéro d'identification de l'interface à l'aide de EWS :

1. Lancez votre navigateur Web.
2. Entrez l'adresse IP de l'imprimante dans le champ **Adresse** du navigateur.
3. Cliquez sur **Propriétés**.
4. Sélectionnez le dossier **Protocoles** dans le volet de navigation gauche, puis cliquez sur **TCP/IP**.
5. Cliquez sur le bouton **TCP/IP (v6)**.
6. Sélectionnez ou désélectionnez **Utiliser les préfixes fournis par le routeur**.
7. Cliquez sur le bouton **Enregistrer les modifications** en bas de l'écran.



## DHCPv6

DHCPv6 sert à acquérir les informations TCP/IP.

Les options DHCPv6 suivantes sont disponibles dans EWS :

- **Comme indiqué par le routeur** - DHCPv6 est exécuté selon les valeurs définies dans le routeur. Ce paramètre est défini par défaut.
- **Toujours, pour toutes les options de configuration (à état)** - DHCPv6 à état est toujours tenté et les indications de routeur liées à l'exécution de DHCP sont ignorées. Les options de configuration et l'adresse IPv6 sont acceptées si DHCPv6 aboutit.
- **Toujours, pour toutes les options de configuration sauf l'adresse (sans état)** - DHCPv6 sans état est toujours tenté et les indications de routeur liées à l'exécution de DHCP sont ignorées. Les options de configuration sont acceptées si DHCPv6 aboutit, mais aucune adresse IPv6 n'est attribuée.
- **Jamais** - DHCPv6 n'est pas utilisé même si le routeur l'exige.

Pour activer/désactiver l'attribution d'adresse automatique, utilisez l'une des méthodes suivantes :

- Le panneau de commande de l'imprimante
- Embedded Web Server

### Définition des options DHCPv6 à partir du panneau de commande

Pour modifier les options DHCPv6 à l'aide du panneau de commande :

1. Sélectionnez **Installation de l'imprimante** et appuyez sur le bouton **OK**.
2. Sélectionnez **Configuration de connexion** et appuyez sur le bouton **OK**.
3. Sélectionnez **Configuration réseau** et appuyez sur le bouton **OK**.
4. Sélectionnez **Paramètres TCP/IP (v6)** et appuyez sur le bouton **OK**.
5. Sélectionnez **Mode DHCPv6** et appuyez sur le bouton **OK**.
6. Sélectionnez l'option DHCPv6 appropriée et appuyez sur le bouton **OK**.

### Définition des options DHCPv6 à l'aide de Embedded Web Server

Pour modifier les options DHCPv6 à l'aide de EWS :

1. Lancez votre navigateur Web.
2. Entrez l'adresse IP de l'imprimante dans le champ **Adresse** du navigateur.
3. Cliquez sur **Propriétés**.
4. Sélectionnez le dossier **Protocoles** dans le volet de navigation gauche, puis cliquez sur **TCP/IP**.
5. Cliquez sur le bouton **TCP/IP (v6)**.
6. Sélectionnez ou désélectionnez les options DHCPv6.
7. Cliquez sur le bouton **Enregistrer les modifications** en bas de l'écran.

## Attribution d'adresse manuelle

Une adresse IPv6 entrée manuellement sert en plus des autres adresses IPv6. Pour créer une adresse manuelle, entrez l'adresse IPv6 et la longueur de préfixe dans les champs fournis dans EWS. La longueur de préfixe par défaut est 64.

Pour définir manuellement l'adresse IPv6, utilisez l'une des méthodes suivantes :

- Le panneau de commande de l'imprimante
- Embedded Web Server

### Définition de l'adresse IPv6 à partir du panneau de commande

Pour définir l'adresse IPv6 à partir du panneau de commande :

1. Sélectionnez **Installation de l'imprimante** et appuyez sur le bouton **OK**.
2. Sélectionnez **Configuration de connexion** et appuyez sur le bouton **OK**.
3. Sélectionnez **Configuration réseau** et appuyez sur le bouton **OK**.
4. Sélectionnez **Paramètres TCP/IP (v6)** et appuyez sur le bouton **OK**.
5. Sélectionnez **Adresse manuelle** et appuyez sur le bouton **OK** pour activer l'adressage manuel.
6. Sélectionnez **Adresse manuelle** et appuyez sur le bouton **OK**.
7. Pour définir l'adresse :
  - a. Utilisez les flèches **Haut** et **Bas** pour définir le premier nombre et appuyez sur le bouton **OK**.
  - b. Continuez à définir les nombres individuels et à appuyer sur **OK** après chacun d'eux. Lorsque vous avez terminé, appuyez sur **OK** pour revenir au menu.

### Définition de l'adresse IPv6 à l'aide de Embedded Web Server

Pour définir manuellement l'adresse IPv6 à l'aide de EWS :

1. Lancez votre navigateur Web.
2. Entrez l'adresse IP de l'imprimante dans le champ **Adresse** du navigateur.
3. Cliquez sur **Propriétés**.
4. Sélectionnez le dossier **Protocoles** dans le volet de navigation gauche, puis cliquez sur **TCP/IP**.
5. Cliquez sur le bouton **TCP/IP (v6)**.
6. Dans le champ Attribution d'adresse manuelle, sélectionnez **Utiliser cette adresse** et tapez l'adresse.
7. Cliquez sur le bouton **Enregistrer les modifications** en bas de l'écran.

## Priorité des adresses

La priorité des adresses peut être définie avec une préférence pour les adresses IPv6 ou IPv4 lorsque les deux sont disponibles. La valeur par défaut est de privilégier les adresses IPv6. La priorité des adresses peut être définie uniquement dans Embedded Web Server.

### Utilisation de Embedded Web Server

Pour définir la priorité des adresses à l'aide de EWS :

1. Lancez votre navigateur Web.
2. Entrez l'adresse IP de l'imprimante dans le champ **Adresse** du navigateur.
3. Cliquez sur **Propriétés**.
4. Sélectionnez le dossier **Protocoles** dans le volet de navigation gauche, puis cliquez sur **TCP/IP**.
5. Cliquez sur le bouton **TCP/IP (v6)**.
6. Dans le champ **Priorité des adresses**, sélectionnez l'option voulue.
7. Cliquez sur le bouton **Enregistrer les modifications** en bas de l'écran.

# Principes élémentaires d'impression

# 4

Ce chapitre contient les sections suivantes :

- Papier et supports pris en charge à la page 4-2
- Chargement du papier à la page 4-9
- Sélection des options d'impression à la page 4-31
- Impression sur les deux faces du papier à la page 4-34
- Impression sur des supports spéciaux à la page 4-36
- Impression sur du papier de format personnalisé à la page 4-47
- Création de types de papier personnalisés à la page 4-51
- Utilisation de l'agrafeuse à la page 4-52
- Utilisation de la perforatrice à la page 4-56
- Options avancées à la page 4-58

## Papier et supports pris en charge

Cette rubrique aborde les sujets suivants :

- Instructions d'utilisation du papier à la page 4-2
- Papier pouvant endommager l'imprimante à la page 4-2
- Instructions de stockage du papier à la page 4-3
- Formats et grammages de papier pris en charge à la page 4-4
- Configuration de bac à la page 4-7

L'imprimante est conçue pour être utilisée avec divers types de papier. Suivez les instructions de cette section pour optimiser la qualité d'impression et éviter les bourrages.

Pour obtenir un résultat optimal, utilisez uniquement les supports d'impression recommandés pour l'imprimante laser monochrome Dell 7330. Ils garantissent d'excellents résultats sur votre imprimante.

**Attention :** Les dommages résultant de l'utilisation d'un support non compatible ne sont pas couverts par la garantie ni le contrat de service Dell.

Pour commander du papier, des transparents ou d'autres supports spéciaux, contactez votre revendeur local ou rendez-vous sur le site Web [www.dell.com/supplies](http://www.dell.com/supplies).

### Instructions d'utilisation du papier

Suivez les instructions ci-dessous pour garantir une qualité d'impression optimale et éviter les bourrages :

- Stockez le papier sur une surface plane, dans un environnement relativement peu humide.
- Ne déballez pas le papier avant d'être prêt à l'utiliser et reballez-le lorsque que vous ne l'utilisez pas.
- Evitez d'exposer le papier à la lumière directe du soleil ou de le placer dans un environnement très humide.
- Si des bourrages excessifs se produisent, retournez le papier dans le bac après l'avoir ventilé ou utilisez du papier provenant d'une nouvelle ramette.
- Ventilez les transparents et les étiquettes avant de les placer dans le magasin.
- N'imprimez pas sur des planches d'étiquettes incomplètes (étiquettes manquantes).
- Utilisez uniquement des enveloppes papier. N'utilisez pas d'enveloppes à fenêtre ou comportant des fermoirs métalliques. Les enveloppes d'un autre format peuvent être imprimées comme des formats papier personnalisés.

### Papier pouvant endommager l'imprimante

L'imprimante est conçue pour être utilisée avec divers types de papier. D'autres types de support peuvent causer une mauvaise qualité d'impression, une plus grande fréquence de bourrages ou des dommages à l'imprimante.

**Remarque :** En cas d'utilisation fréquente de papier pré-imprimé, les rouleaux d'entraînement peuvent nécessiter une opération de nettoyage supplémentaire.

Exemples de papier inacceptable :

- Supports rugueux ou poreux
- Supports en plastique autres que les transparents pris en charge
- Papier ayant été plié ou froissé
- Enveloppes matelassées
- Papier couché ou glacé non destiné à l'impression laser
- Papier ayant été photocopie
- Papier avec découpes ou perforations
- Papier agrafé
- Enveloppes à fenêtre, à fermoir métallique, à bande autocollante ou à joints latéraux.

**Remarque :** L'utilisation d'un papier sans contaminants favorise l'allongement de la durée de vie des documents et garantit une meilleure qualité d'impression. Une meilleure qualité de coupe permet également de réduire la fréquence des bourrages et des défauts d'alimentation.

## **Instructions de stockage du papier**

La mise en place de conditions de stockage appropriées du papier et autres supports contribue à l'optimisation de la qualité d'impression.



- Stockez le papier dans des locaux sombres, frais et relativement secs. La plupart des papiers peuvent être endommagés par les rayonnements ultraviolets (UV) et la lumière visible. Les rayonnements UV, émis par le soleil et les tubes fluorescents, risquent notamment d'endommager le papier. L'intensité de la lumière visible et la longueur d'exposition du papier doivent être réduites le plus possible.
- Maintenez une température et une humidité relative constantes.
- Evitez de stocker le papier dans des greniers, des cuisines, des garages et des sous-sols. Les murs intérieurs sont plus secs que les murs extérieurs sur lesquels de l'humidité peut se former.
- Stockez le papier à plat. Le papier doit être stocké sur des palettes, dans des cartons, sur des étagères ou dans des armoires.
- Evitez de conserver de la nourriture ou des boissons dans les locaux où le papier est stocké ou manipulé.
- N'ouvrez pas les paquets de papier avant d'être prêt à procéder au chargement dans l'imprimante. Laissez le papier dans son emballage d'origine. Pour la plupart des papiers commerciaux, l'emballage des ramettes comporte un revêtement intérieur qui protège le papier contre les variations d'humidité.
- Conservez les supports dans leur emballage jusqu'à ce que vous soyez prêt à les utiliser ; réinsérez les supports inutilisés dans leur emballage et refermez ce dernier pour assurer leur stockage dans de bonnes conditions. Certains supports spéciaux sont emballés dans des sacs en plastique refermables.

## Formats et grammages de papier pris en charge


Les sections suivantes fournissent des informations sur les formats et les grammages de papier pris en charge dans les bacs de l'imprimante. Pour plus de détails sur les papiers et autres supports, imprimez la page **Conseils papier** :

1. Sur le panneau de commande, sélectionnez **Informations** et appuyez sur le bouton **OK**.
2. Sélectionnez **Pages d'informations** et appuyez sur le bouton **OK**.
3. Sélectionnez **Page Conseils papier** et appuyez sur le bouton **OK**.

### Formats et grammages papier pour le bac 1 (MPT)

Bac 1 (MPT)			
60 à 215 g/m <sup>2</sup> (papier supérieur 16 à 57 livres)			
	<b>Statement</b>	5,5 x 8,5 po.	<b>Formats personnalisés</b> Bord court : de 76 à 216 mm (3 à 8,5 po.) Bord long : 98 à 356 mm (3,87 à 14 po.)
	<b>Executive</b>	7,25 x 10,5 po.	
	<b>Letter</b>	8,5 x 11 po.	
	<b>US Folio</b>	8,5 x 13 po.	
	<b>Legal</b>	8,5 x 14 po.	
	<b>Tabloid</b>	11 x 17 po.	
	<b>A6</b>	105 x 148 mm	
	<b>A5</b>	148 x 210 mm	
	<b>A4</b>	210 x 297 mm	
	<b>A3</b>	297 x 420 mm	
	<b>B6 JIS</b>	128 x 182 mm	
	<b>B5 JIS</b>	182 x 257 mm	
	<b>B4 JIS</b>	257 x 364 mm	
	<b>Carte postale US petit format</b>	3,5 x 5,5 po.	
<b>Cartes postales US grand format</b>	4,0 x 6,0 po.		
	<b>Monarch</b>	3,87 x 7,5 po.	
	<b>#10 Commercial</b>	4,12 x 9,5 po.	
	<b>B5</b>	176 x 250 mm	
	<b>C5</b>	162 x 229 mm	
	<b>C4</b>	229 x 324 mm	
	<b>DL</b>	110 x 220 mm	

## Formats et grammages papier pour les bacs 2 à 5


Bacs 2 à 5			
60 à 215 g/m <sup>2</sup> (papier supérieur 16 à 57 livres)			
	<b>Statement</b> <sup>1</sup>	5,5 x 8,5 po.	<b>Formats personnalisés</b> Bord court : 140 à 297 mm (5,5 à 11,70 po.) Bord long : 182 à 432 mm (7,16 à 17 po.)
	<b>Executive</b> <sup>1</sup>	7,25 x 10,5 po.	
	<b>Letter</b> <sup>2</sup>	8,5 x 11 po.	
	<b>US Folio</b> <sup>2</sup>	8,5 x 13 po.	
	<b>Legal</b> <sup>2</sup>	8,5 x 14 po.	
	<b>Tabloid</b> <sup>2</sup>	11 x 17 po.	
	<b>A5</b> <sup>3</sup>	148 x 210 mm	
	<b>A4</b> <sup>2</sup>	210 x 297 mm	
	<b>A3</b> <sup>2</sup>	297 x 420 mm	
	<b>B5 JIS</b> <sup>3</sup>	182 x 257 mm	
	<b>B4 JIS</b> <sup>1</sup>	257 x 364 mm	
	<b>C4</b>	229 x 324 mm	

<sup>1</sup> Déte t  automatiquement lorsque Valeurs par d faut m triques est d sactiv .

<sup>2</sup> D te t  automatiquement.

<sup>3</sup> D te t  automatiquement lorsque Valeurs par d faut m triques est activ .

## Formats et grammages de papier pris en charge dans le bac 6

Bac 6		
60 à 215 g/m <sup>2</sup> (papier supérieur 16 à 57 livres)		
	<b>Executive</b> <sup>1</sup>	7,25 x 10,5 po.
	<b>Letter</b> <sup>2</sup>	8,5 x 11 po.
	<b>A4</b> <sup>2</sup>	210 x 297 mm
	<b>B5 JIS</b> <sup>3</sup>	182 x 257 mm



<sup>1</sup> D te t  automatiquement lorsque Valeurs par d faut m triques est d sactiv .

<sup>2</sup> D te t  automatiquement.

<sup>3</sup> D te t  automatiquement lorsque Valeurs par d faut m triques est activ .



## Formats et grammages de papier pris en charge dans le magasin pour enveloppes

Magasin pour enveloppes		
60 à 90 g/m <sup>2</sup> (16 à 24 lb bond)		
	<b>Cartes postales US grand format<sup>1</sup></b>	4,0 x 6,0 po.
	<b>A6<sup>1</sup></b>	105 x 148 mm
	<b>#10 Commercial</b>	4,12 x 9,5 po.
	<b>Monarch</b>	3,87 x 7,5 po.
	<b>DL</b>	110 x 220 mm
	<b>C5</b>	162 x 229 mm

**Formats personnalisés**  
Bord court : 98 à 162 mm (3,87 à 6,38 po.)  
Bord long : 148 à 241 mm  
(5,82 à 9,50 po.)

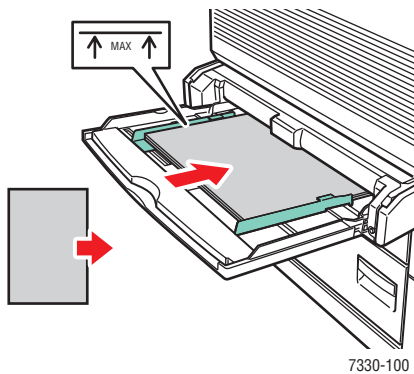
<sup>1</sup> Format d'enveloppe non standard

## Configuration de bac

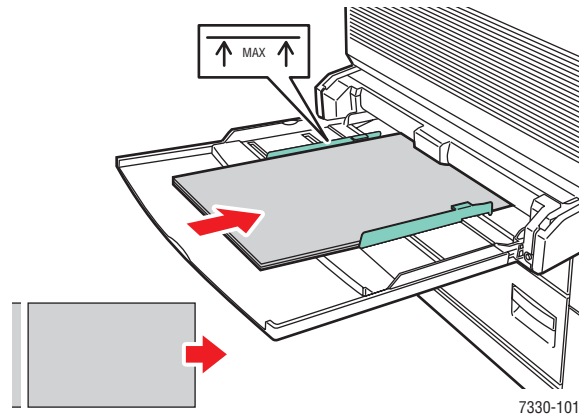
Lors de la mise en place de papier, transparents ou tout autre support spécial dans un bac :

- Réglez les guides de largeur et de longueur en fonction du format du papier, si nécessaire.
- Ventilez le papier, les transparents ou tout autre support spécial avant de les placer dans le bac papier.
- Ne surchargez pas le bac papier. Veillez à ce que la pile de papier ou de transparents ne dépasse pas les lignes de remplissage situées à l'intérieur du bac.
- Amenez les guides de longueur et de largeur au contact de la pile de papier ou de supports spéciaux.
- Repoussez le bac à fond dans l'imprimante.
- Choisissez le format et le type de papier si un message vous y invite sur le panneau de commande.

### Bac 1 (MPT)

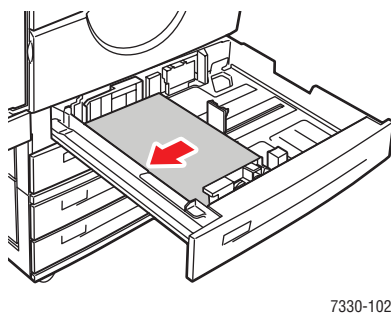


**Bac 1 (multisupport),  
alimentation bord long (recommandé)**

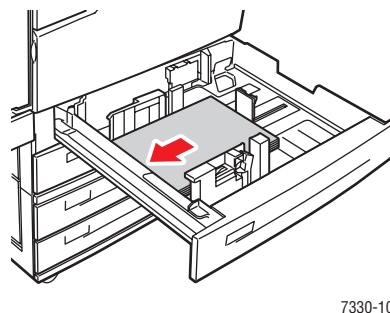


**Bac 1 (multisupport),  
alimentation bord court**

### Bacs 2 à 5

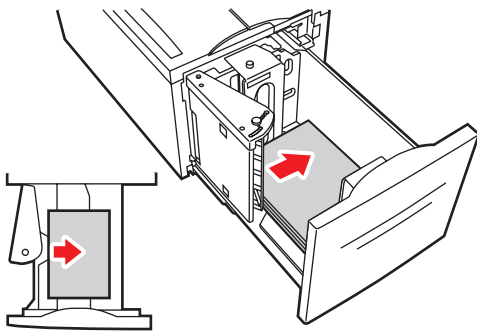


**Bacs 2 à 5, alimentation bord long  
(recommandé)**



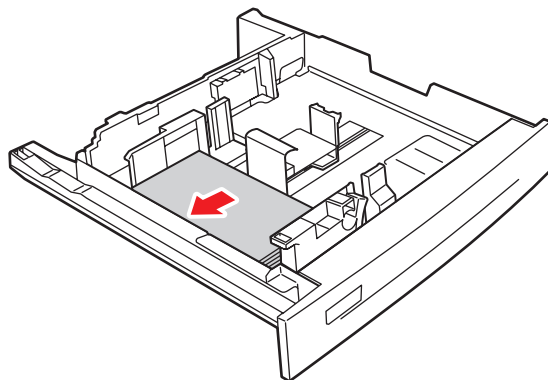
**Bacs 2 à 5, alimentation bord court**

**Bac 6 et magasin pour enveloppes**



7330-103

**Bac 6, alimentation bord long**



7330-204

**Magasin pour enveloppes**

## Chargement du papier

Cette rubrique aborde les sujets suivants :

- Chargement de papier dans le bac 1 (MPT) pour l'impression recto à la page 4-9
- Chargement de papier dans les bacs 2 à 5 pour l'impression recto à la page 4-13
- Chargement de papier dans le bac 6 pour l'impression recto à la page 4-17
- Chargement de papier dans le bac 1 (MPT) pour l'impression recto-verso à la page 4-20
- Chargement de papier dans les bacs 2 à 5 pour l'impression recto-verso à la page 4-24
- Chargement de papier dans le bac 6 pour l'impression recto-verso à la page 4-27

Pour imprimer, suivez cette procédure générale :

1. Chargez le papier dans le bac.
2. Réglez les guides du bac.
3. Si le panneau de commande vous y invite, confirmez le type et le format de papier et modifiez ces informations, le cas échéant.
4. Envoyez le travail à l'imprimante depuis la boîte de dialogue **Imprimer** de l'application.

### Chargement de papier dans le bac 1 (MPT) pour l'impression recto

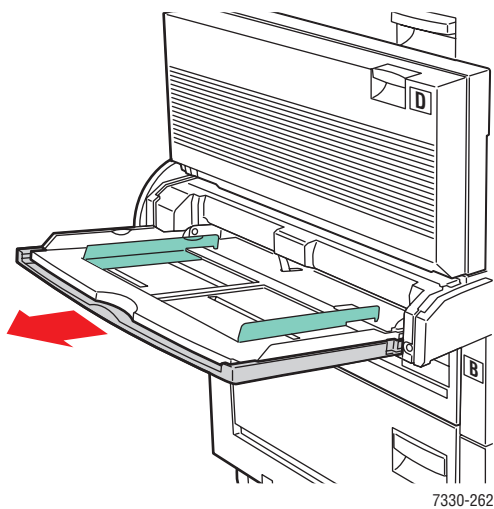
Tous les formats et les types de papier peuvent être utilisés dans le bac 1 (multisupport).

**Attention :** Si vous changez le type ou le format de papier dans un bac, vous **devez** également le modifier sur le panneau de commande afin qu'il corresponde au papier chargé. **Sinon, des problèmes de qualité d'impression ou des bourrages papier peuvent se produire et le fuser peut s'en trouver endommagé.**

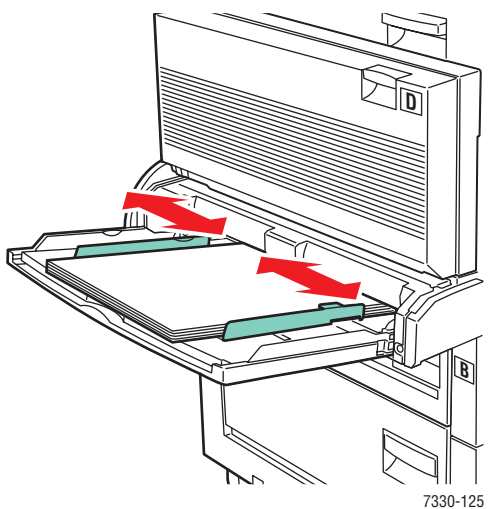


7330-123

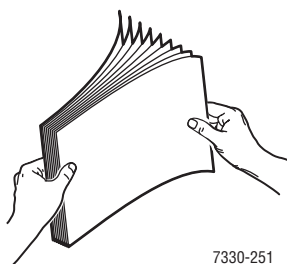
1. Abaissez le bac 1 (multisupport).



2. Réglez les guides papier en fonction du format du papier.



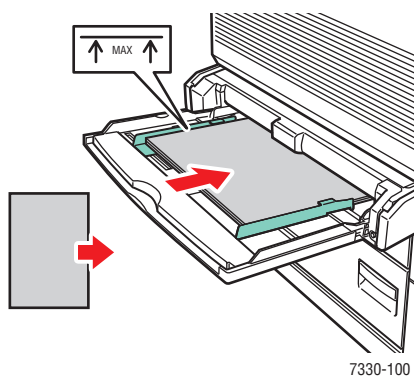
3. Ventilez le papier pour éliminer toute adhérence entre les feuilles.



4. Insérez le papier dans le bac en **alimentation bord long** ou en **alimentation bord court**. Réglez les guides papier en fonction du format du papier, si nécessaire.

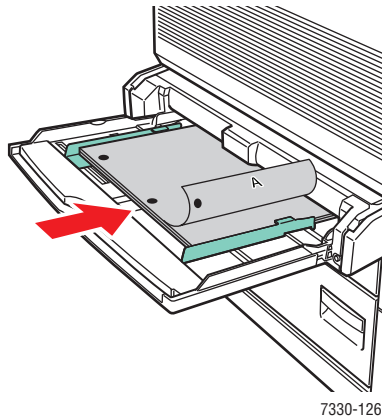
#### Alimentation bord long

- Recommandé pour les formats Letter, A4, B5 JIS, Carte postale US grand format, les enveloppes, ainsi que pour de nombreux formats papier personnalisés.
- Ne chargez pas de papier au-dessus de la ligne de remplissage.



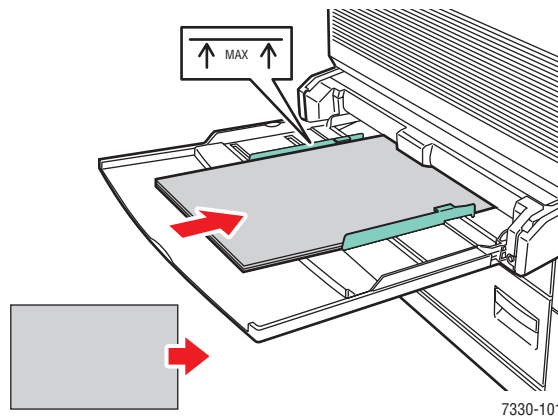
- Placez le côté à imprimer **face dessous**.
- Placez le papier pré-perforé, trous entrant dans l'imprimante en **dernier**.

- Placez l'en-tête (ou **haut** de la page) vers l'**avant** de l'imprimante.



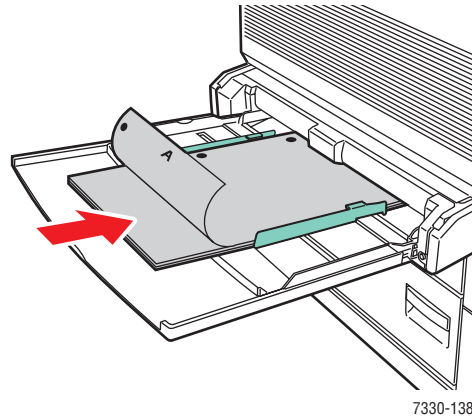
#### Alimentation bord court

- Placez le papier Letter, Legal, Statement, Tabloid, A3, A4, A5, US Folio, B4 JIS, B5 JIS, B6 JIS, et Carte postale US petit format en **alimentation bord court** dans le bac 1 (multisupport).



- Placez le côté à imprimer **face dessous**.
- Placez le papier pré-perforé, trous orientés vers l'**arrière** de l'imprimante.

- Placez l'en-tête (ou le haut de la page) de sorte qu'il entre en dernier dans l'imprimante.



5. Si un message sur le panneau de commande de l'imprimante vous y invite, appuyez sur le bouton **OK** pour accepter le format et le type de papier affichés. Si vous avez changé le type ou le format de papier, exécutez les étapes suivantes :
  - a. Sélectionnez **Modifier la configuration** et appuyez sur le bouton **OK**.
  - b. Sélectionnez le type de papier et appuyez sur le bouton **OK**.
  - c. Sélectionnez le format de papier et appuyez sur le bouton **OK** pour enregistrer votre sélection.
6. Dans le pilote de l'imprimante, sélectionnez le type de papier ou le **bac 1 (multisupport)** comme source de papier.

## Chargement de papier dans les bacs 2 à 5 pour l'impression recto

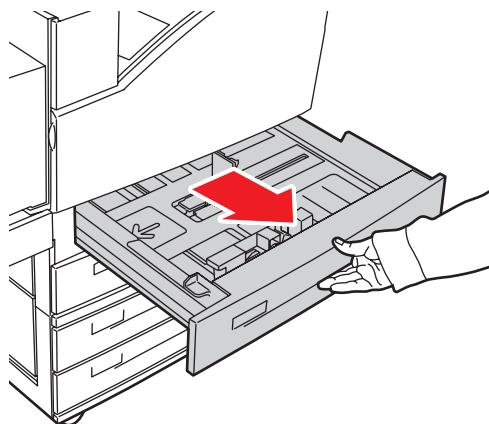
Les bacs 2 à 5 peuvent être utilisés pour tous papiers, transparents, supports spéciaux et de nombreux formats.

**Attention :** Si vous changez le type de papier dans un bac, vous **devez** également le modifier dans le panneau de commande afin qu'il corresponde au papier chargé. **Dans le cas contraire, des problèmes de qualité d'impression risquent de se produire et le fuser peut être endommagé.**



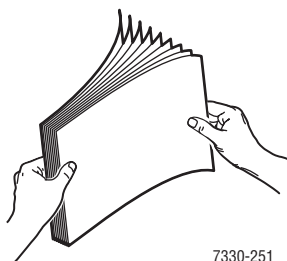


1. Sortez le bac.



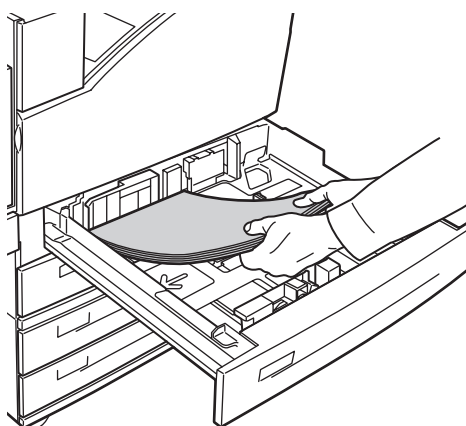
7330-156

2. Ventilez le papier pour éliminer toute adhérence entre les feuilles.



7330-251

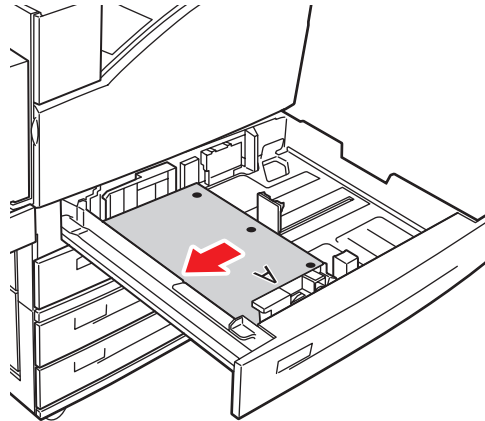
3. Insérez le papier dans le bac en **alimentation bord long** ou en **alimentation bord court**.



7330-129

### Alimentation bord long

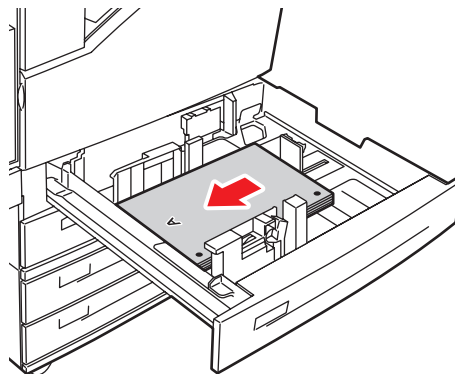
- Placez le papier de format Letter, Executive, A4, B5 JIS, ainsi que les formats de papier personnalisés en **alimentation bord long** dans le bac.
- Placez le côté à imprimer **face dessus**.
- Placez le papier pré-perforé, trous orientés vers le côté **droit** du bac.
- Placez l'en-tête (ou **haut** de la page) vers **l'avant** du bac.



7330-130

### Alimentation bord court

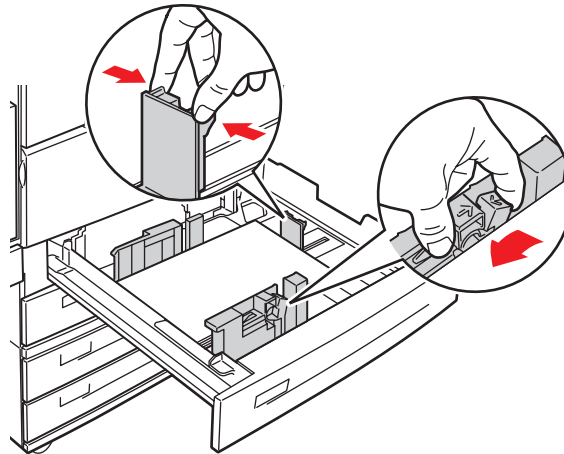
- Placez le papier Letter, Legal, Tabloid, A3, A5, A4, B4 JIS, B5 JIS, US Folio, Statement, ainsi que les formats de papier personnalisés en **alimentation bord court** dans le bac.
- Placez le côté à imprimer **face dessus**.
- Placez le papier pré-perforé, trous orientés vers **l'avant** du bac.
- Placez l'en-tête (ou **haut** de la page) vers le côté **gauche** du bac.



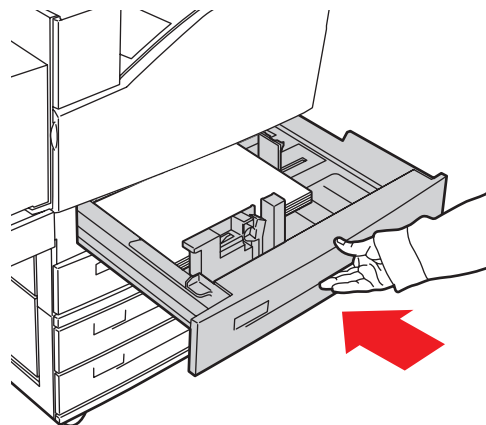
7330-254

4. Réglez les guides papier en fonction du format du papier, si nécessaire.

Ajustez les guides papier en fonction du format et de l'orientation du papier (alimentation bord long ou bord court). Les étiquettes à l'intérieur du bac papier fournissent des informations supplémentaires sur le chargement du papier en fonction de son format et de son sens d'alimentation.



5. Insérez le bac à fond dans l'imprimante.

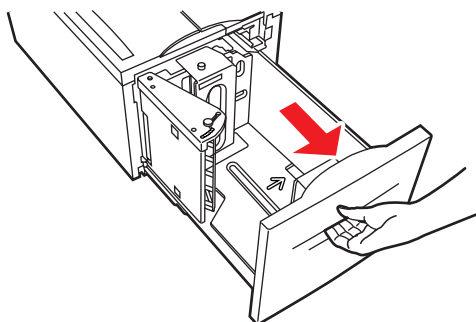


6. Si un message sur le panneau de commande de l'imprimante vous y invite, appuyez sur le bouton **OK** pour accepter le format et le type de papier affichés. Si vous avez changé le type ou le format de papier, exécutez les étapes suivantes :
  - a. Sélectionnez **Modifier la configuration** et appuyez sur le bouton **OK**.
  - b. Sélectionnez le type de papier et appuyez sur le bouton **OK**.
  - c. Sélectionnez le format de papier et appuyez sur le bouton **OK** pour enregistrer votre sélection.
7. Dans le pilote d'imprimante, sélectionnez le type de papier ou le bac utilisé comme source de papier.

## Chargement de papier dans le bac 6 pour l'impression recto

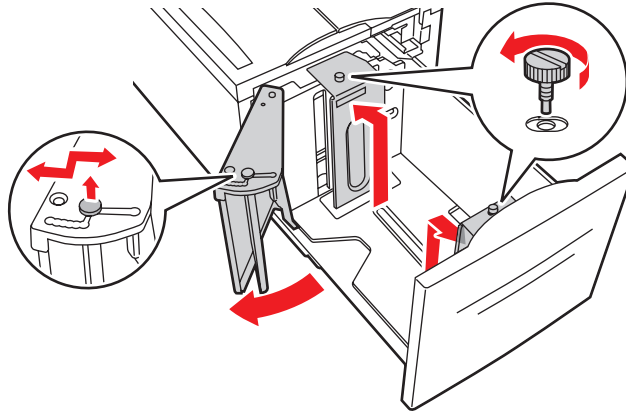
Utilisez le bac 6 comme chargeur de grande capacité pour les formats de papier Letter, A4, Executive et B5 JIS. Dans le bac 6, le papier peut uniquement être chargé en alimentation bord long.

1. Sortez le bac.

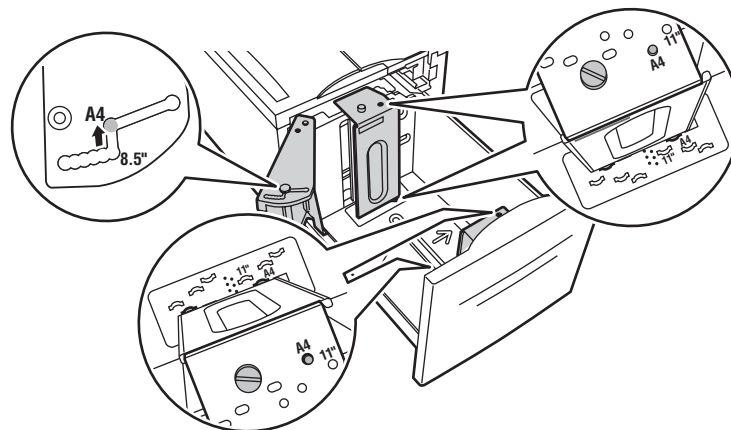


7330-112

2. Si vous chargez du papier d'une largeur ou d'une longueur différente, réglez les guides de largeur et de longueur.

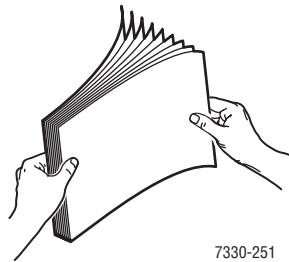


7330-241

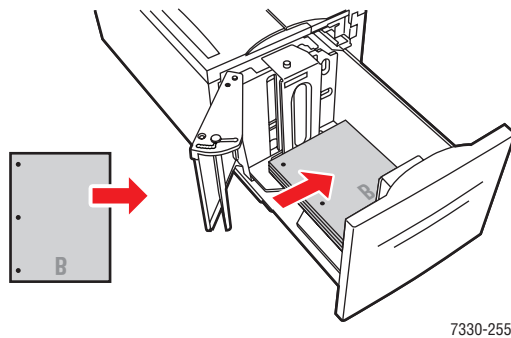


7330-240

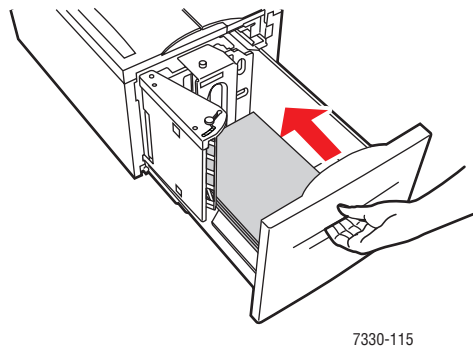
3. Ventilez le papier pour éliminer toute adhérence entre les feuilles.



- Placez le papier Letter, A4, Executive et B5 JIS en **alimentation bord long** dans le bac.
- Placez le côté à imprimer **face dessous**.
- Placez le papier pré-perforé, trous orientés vers le côté **gauche** du bac.
- Placez l'en-tête (ou **haut** de la page) vers **l'avant** du bac.



4. Insérez le bac à fond dans l'imprimante.



5. Si un message sur le panneau de commande de l'imprimante vous y invite, appuyez sur le bouton **OK** pour accepter le format et le type de papier affichés. Si vous avez changé le type ou le format de papier, exécutez les étapes suivantes :
  - a. Sélectionnez **Modifier la configuration** et appuyez sur le bouton **OK**.
  - b. Sélectionnez le type de papier et appuyez sur le bouton **OK** pour enregistrer votre sélection.
6. Dans le pilote de l'imprimante, sélectionnez le type de papier ou **Bac 6** comme source de papier.

## Chargement de papier dans le bac 1 (MPT) pour l'impression recto-verso

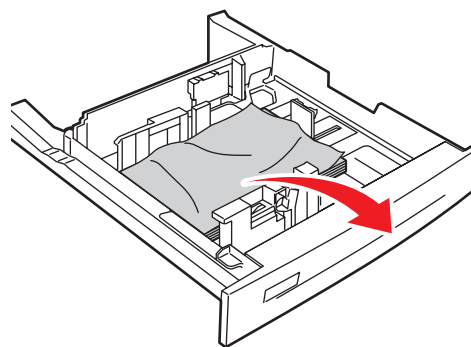
Tous les formats de papier standard - à l'exception des formats carte postale, B6 JIS et enveloppes - et la plupart des formats papier personnalisés peuvent être utilisés dans le bac 1 (multisupport) pour l'impression recto-verso.

**Attention :** Si vous changez le type ou le format de papier dans un bac, vous **devez** également le modifier sur le panneau de commande afin qu'il corresponde au papier chargé. **Sinon, des problèmes de qualité d'impression ou des bourrages papier peuvent se produire et le fuser peut s'en trouver endommagé.**



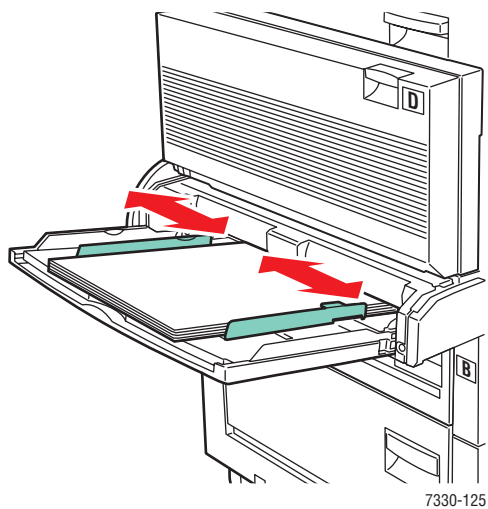
7330-123

1. Abaissez le bac 1 (multisupport).

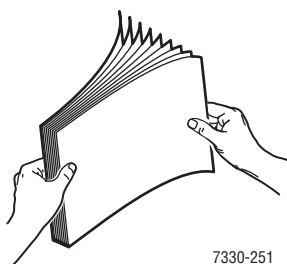


7330-263

2. Réglez les guides papier en fonction du format du papier.



3. Ventilez le papier pour éliminer toute adhérence entre les feuilles.

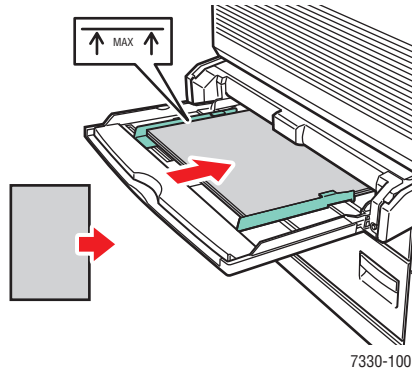




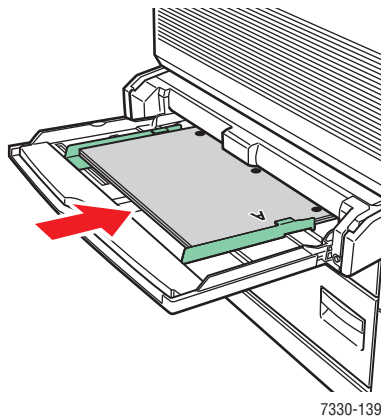
4. Insérez le papier dans le bac en **alimentation bord long** ou en **alimentation bord court**. Réglez les guides papier en fonction du format du papier, si nécessaire.

#### Alimentation bord long

- Recommandé pour les formats de papier Letter, A4 et B5 JIS.
- Ne chargez pas de papier au-dessus de la ligne de remplissage.

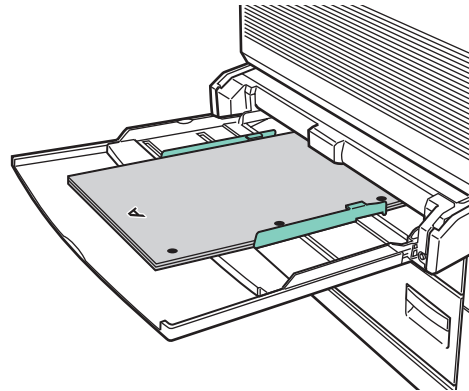


- Placez le côté à imprimer en premier (page 1) **face dessus**.
- Placez le papier pré-perforé, trous entrant dans l'imprimante en **premier**.
- Placez l'en-tête (ou **haut** de la page) vers **l'avant** de l'imprimante.



### Alimentation bord court

- Placez le papier Letter, Legal, Statement, Tabloid, A3, A4, A5, US Folio, B4 JIS et B5 JIS en **alimentation bord court** dans le bac 1 (multisupport).
- Placez le côté à imprimer en premier (page 1) **face dessus**.
- Placez le papier pré-perforé, trous orientés vers l'**avant** de l'imprimante.
- Placez l'en-tête (ou le haut de la page) de sorte qu'il entre en dernier dans l'imprimante.



7330-140

5. Si un message sur le panneau de commande de l'imprimante vous y invite, appuyez sur le bouton **OK** pour accepter le format et le type de papier affichés. Si vous avez changé le type ou le format de papier, exécutez les étapes suivantes :
  - a. Sélectionnez **Modifier la configuration** et appuyez sur le bouton **OK**.
  - b. Sélectionnez le type de papier et appuyez sur le bouton **OK**.
  - c. Sélectionnez le format de papier et appuyez sur le bouton **OK** pour enregistrer votre sélection.
6. Dans le pilote de l'imprimante, sélectionnez le type de papier ou le **bac 1 (MPT)** comme source de papier.

## Chargement de papier dans les bacs 2 à 5 pour l'impression recto-verso

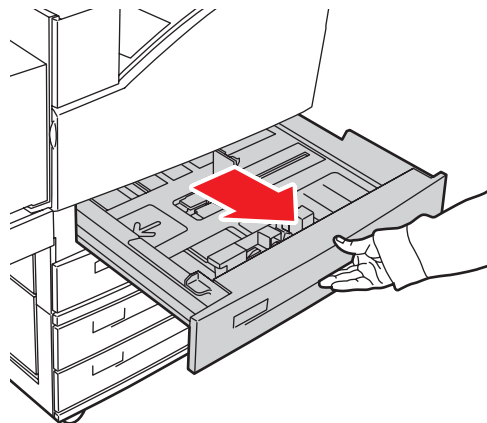
Utilisez les bacs 2 à 5 pour l'impression recto-verso de tous les formats papier standard, à l'exception des formats carte postale, B6 JIS, enveloppes et des formats de papier personnalisés inférieurs à 140 mm (5,5 pouces) de largeur ou 182 mm (7,16 pouces) de hauteur.

**Attention :** Si vous changez le type de papier dans un bac, vous **devez** également le modifier dans le panneau de commande afin qu'il corresponde au papier chargé. **Dans le cas contraire, des problèmes de qualité d'impression risquent de se produire et le fuser peut être endommagé.**



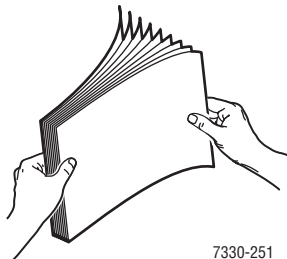
7330-123

1. Sortez le bac.



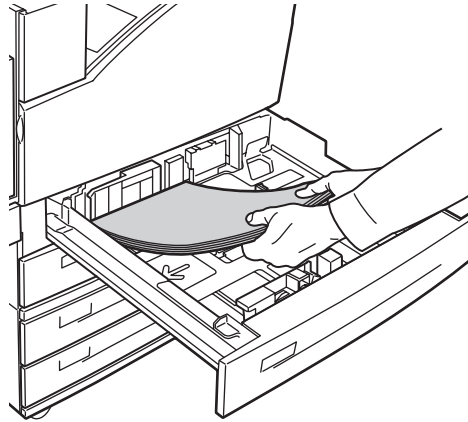
7330-156

2. Ventilez le papier pour éliminer toute adhérence entre les feuilles.



7330-251

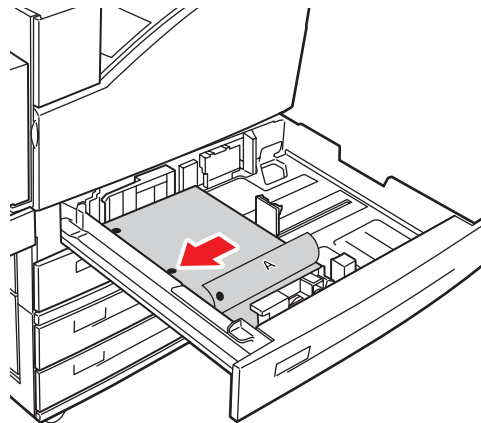
3. Insérez le papier dans le bac en **alimentation bord long** ou en **alimentation bord court**.



7330-129

#### Alimentation bord long

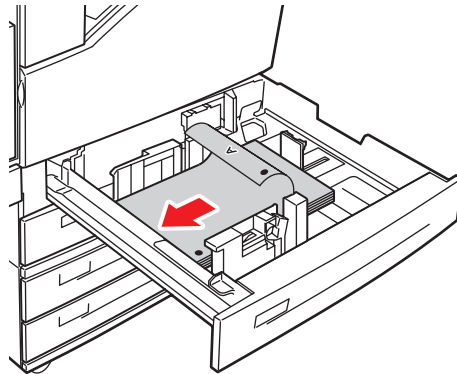
- Recommandé pour les formats Letter, Executive, A4, B5 JIS, ainsi que pour de nombreux formats de papier personnalisés.
- Placez le côté à imprimer en premier (page 1) **face dessous**.
- Placez le papier pré-perforé, trous orientés vers le côté **gauche** du bac.
- Placez l'en-tête (ou **haut** de la page) vers **l'avant** du bac.



7330-134

### Alimentation bord court

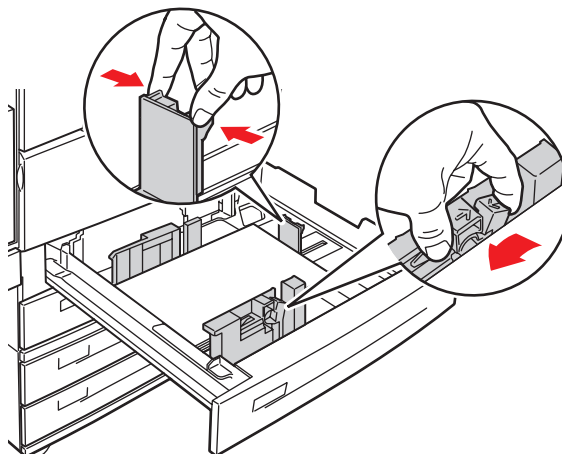
- Placez le papier Letter, Legal, Tabloid, A3, A5, A4, B4 JIS, B5 JIS, US Folio, Statement, ainsi que certains formats de papier personnalisés en **alimentation bord court** dans le bac.
- Placez le côté à imprimer en premier (page 1) **face dessous**.
- Placez le papier pré-perforé, trous orientés vers l'**avant** du bac.
- Placez l'en-tête (ou **haut** de la page) vers le côté **droit** du bac.



7330-135

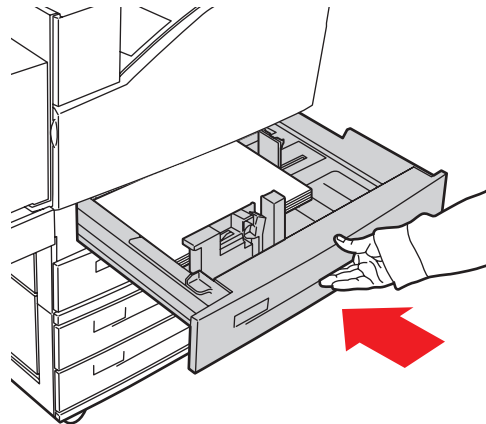
4. Réglez les guides papier en fonction du format du papier, si nécessaire.

Ajustez les guides papier en fonction du format et de l'orientation du papier (alimentation bord long ou bord court). Les étiquettes à l'intérieur du bac papier fournissent des informations supplémentaires sur le chargement du papier en fonction de son format et de son sens d'alimentation.



7330-132

5. Insérez le bac à fond dans l'imprimante.



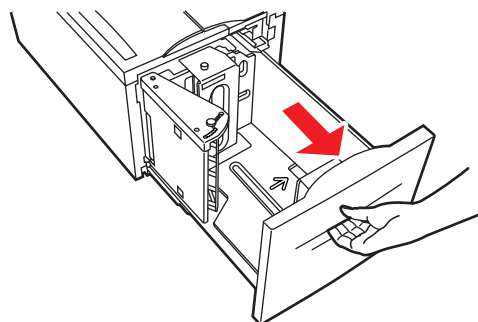
7330-032

6. Si un message sur le panneau de commande de l'imprimante vous y invite, appuyez sur le bouton **OK** pour accepter le format et le type de papier affichés. Si vous avez changé le type ou le format de papier, exécutez les étapes suivantes :
  - a. Sélectionnez **Modifier la configuration** et appuyez sur le bouton **OK**.
  - b. Sélectionnez le type de papier et appuyez sur le bouton **OK**.
  - c. Sélectionnez le format de papier et appuyez sur le bouton **OK** pour enregistrer votre sélection.
7. Dans le pilote d'imprimante, sélectionnez le type de papier ou le bac utilisé comme source de papier.

## Chargement de papier dans le bac 6 pour l'impression recto-verso

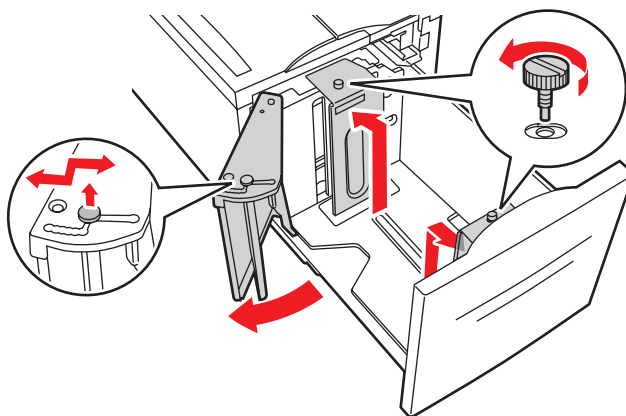
Utilisez le bac 6 comme chargeur de grande capacité pour l'impression recto-verso avec les formats de papier Letter, A4, Executive et B5 JIS. Dans le bac 6, le papier peut uniquement être chargé en alimentation bord long.

1. Sortez le bac.

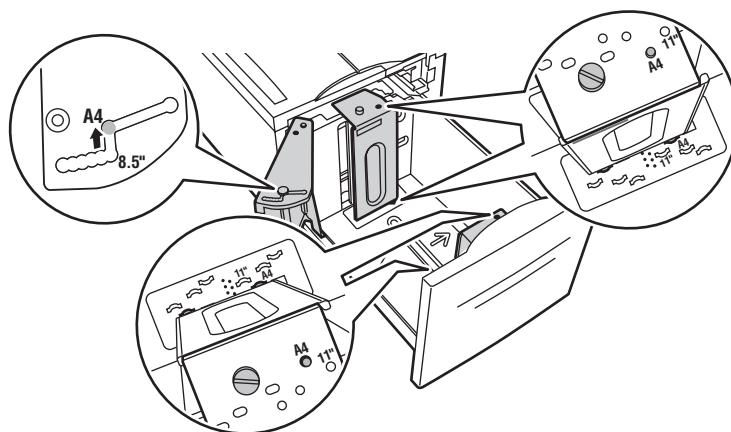


7330-112

2. Si vous chargez du papier d'une largeur ou d'une longueur différente, réglez les guides de largeur et de longueur.

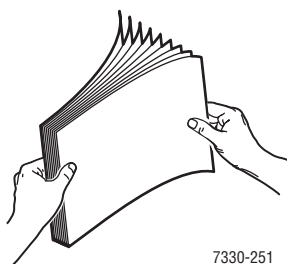


7330-241

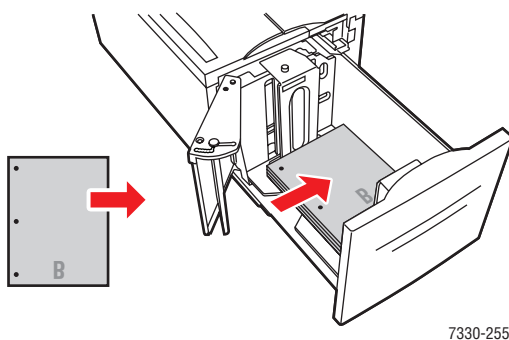


7330-240

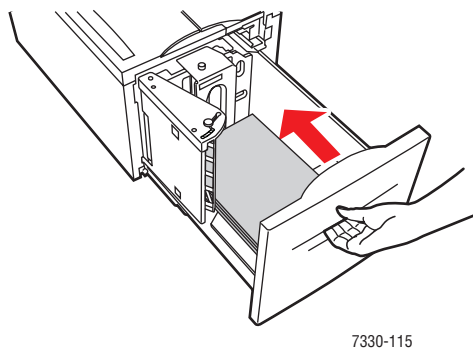
3. Ventilez le papier pour éliminer toute adhérence entre les feuilles.



- Placez le papier Letter, A4, Executive et B5 JIS en **alimentation bord long** dans le bac.
- Placez le côté à imprimer en premier (page 1) **face dessus**.
- Placez le papier pré-perforé, trous orientés vers le côté **droit** du bac.
- Placez l'en-tête (ou **haut** de la page) vers **l'avant** du bac.



4. Insérez le bac à fond dans l'imprimante.





5. Si un message sur le panneau de commande de l'imprimante vous y invite, appuyez sur le bouton **OK** pour accepter le format et le type de papier affichés. Si vous avez changé le type ou le format de papier, exécutez les étapes suivantes :
  - a. Sélectionnez **Modifier la configuration** et appuyez sur le bouton **OK**.
  - b. Sélectionnez le type de papier et appuyez sur le bouton **OK** pour enregistrer votre sélection.
6. Dans le pilote de l'imprimante, sélectionnez le type de papier ou **Magasin 6** comme source de papier.

## Sélection des options d'impression

Cette rubrique aborde les sujets suivants :

- [Facteurs ayant une incidence sur les performances de l'imprimante](#) à la page 4-31
- [Sélection des préférences d'impression \(Windows\)](#) à la page 4-32
- [Sélection des options pour un travail individuel \(Windows\)](#) à la page 4-32
- [Sélection des options pour un travail individuel \(Macintosh\)](#) à la page 4-33

*Voir aussi :*

[Paramètres de l'imprimante](#) à la page 5-2

## Facteurs ayant une incidence sur les performances de l'imprimante

De nombreux facteurs ont une influence sur les travaux d'impression, notamment la vitesse d'impression (mesurée en nombre de pages par minute), le support utilisé, le temps de téléchargement et le temps de traitement de l'imprimante.

Le temps de téléchargement de l'ordinateur et le temps de traitement de l'imprimante sont tributaires de plusieurs facteurs, notamment :

- La mémoire d'imprimante
- Le type de connexion (réseau, parallèle ou USB)
- Le système d'exploitation du réseau
- La configuration de l'imprimante
- La taille de fichier et le type des éléments graphiques
- La vitesse de l'ordinateur

**Remarque :** L'ajout de mémoire (RAM) supplémentaire dans l'imprimante peut améliorer le fonctionnement général de celle-ci, mais n'a pas d'effet sur le nombre de pages par minute pouvant être imprimées.

*Voir aussi :*

[Problèmes de qualité d'impression](#) à la page 6-58

## Sélection des préférences d'impression (Windows)

Les préférences d'imprimante s'appliquent à l'ensemble de vos travaux d'impression, sauf si vous les remplacez spécifiquement pour un travail. Par exemple, si vous souhaitez utiliser une impression recto-verso automatique pour la plupart des travaux, activez cette option dans les paramètres de l'imprimante.

Pour sélectionner les préférences d'imprimante :

1. Sélectionnez l'une des options suivantes :
  - **Windows 2000, Windows Server 2003 et Windows Vista** : Cliquez sur **Démarrer**, sélectionnez **Paramètres**, puis cliquez sur **Imprimantes**.
  - **Windows XP** : Cliquez sur **Démarrer**, puis sélectionnez **Imprimantes et télécopieurs**.
2. Dans le dossier **Imprimantes**, cliquez avec le bouton droit de la souris sur l'icône de votre imprimante.
3. Dans le menu contextuel, sélectionnez **Options d'impression** ou **Propriétés**.
4. Effectuez les sélections voulues dans les différents onglets du pilote, puis cliquez sur **OK** pour enregistrer ces dernières.

**Remarque** : Pour plus d'informations sur les options de pilote d'imprimante Windows, cliquez sur le bouton **Aide** du pilote afin d'afficher l'aide en ligne.

## Sélection des options pour un travail individuel (Windows)

Si vous souhaitez appliquer des options d'impression spéciales à un travail particulier, changez les paramètres du pilote avant d'envoyer le travail à l'imprimante. Par exemple, si vous souhaitez utiliser le mode de qualité d'impression **Véritable 1200 x 1200 ppp** pour un graphique particulier, sélectionnez ce paramètre dans le pilote avant d'imprimer ce travail.

1. Le document ou le graphique désiré étant ouvert dans votre application, accédez à la boîte de dialogue **Imprimer**.
2. Sélectionnez l'imprimante **Dell 7330** et cliquez sur le bouton **Propriétés** pour ouvrir le pilote d'imprimante.
3. Effectuez des choix dans les onglets du pilote.

**Remarque** : Pour plus d'informations sur les options du pilote d'imprimante Windows, cliquez sur le bouton **Aide** du pilote d'imprimante afin d'afficher l'aide en ligne.

4. Cliquez sur le bouton **OK** pour enregistrer vos choix.
5. Imprimez le travail.

## **Sélection des options pour un travail individuel (Macintosh)**

Pour sélectionner les paramètres d'impression d'un travail particulier, changez les paramètres du pilote avant d'envoyer le travail à l'imprimante.

1. Une fois le document ouvert dans votre application, cliquez sur **Fichier**, puis sur **Imprimer**.
2. Sélectionnez les options d'impression désirées dans les menus et les listes déroulantes affichés.

**Remarque :** Dans Macintosh OS X, cliquez sur **Enregistrer le pré réglage** dans le menu **Imprimer** pour enregistrer les paramètres d'impression en cours. Vous pouvez créer plusieurs ensembles de valeurs prédéfinies et enregistrer chacun sous un nom unique avec des paramètres d'imprimante particuliers. Pour imprimer des travaux en utilisant des paramètres d'impression spécifiques, cliquez sur l'ensemble de valeurs prédéfinies correspondant dans la liste **Préréglages**.

3. Cliquez sur **Imprimer** pour imprimer le travail.

## Impression sur les deux faces du papier

Cette rubrique aborde les sujets suivants :

- Impression recto-verso automatique à la page 4-34
- Modes de reliure à la page 4-34
- Sélection de l'impression recto-verso à la page 4-35

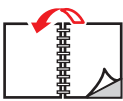

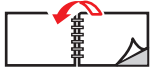

### Impression recto-verso automatique

#### Instructions

- Le format de papier doit être au minimum de 89 x 127 mm (3,5 x 5 pouces) en cas d'impression à partir du bac 1. Tous les formats acceptés par les bacs 2 à 6 peuvent être imprimés en recto-verso.
- Le papier doit avoir un grammage compris entre 60 et 163 g/m<sup>2</sup> (papier supérieur 16 à 43 lb).
- L'impression recto-verso manuelle est prise en charge.

### Modes de reliure

Sélectionnez l'orientation **Portrait** ou **Paysage** pour les images de la page dans le pilote d'imprimante. Lors de l'impression de travaux recto-verso, le mode de reliure détermine la manière dont les pages tournent.

Portrait		Paysage	
<b>Reliure sur le côté</b> <b>Retourner sur les bords longs</b>	<b>Reliure bord supérieur</b> <b>Retourner sur les bords courts</b>	<b>Reliure sur le côté</b> <b>Retourner sur les bords courts</b>	<b>Reliure bord supérieur</b> <b>Retourner sur les bords longs</b>
			

## Sélection de l'impression recto-verso

Pour sélectionner automatiquement l'impression recto-verso :

1. Insérez du papier dans le bac.
2. Dans le pilote d'imprimante, sélectionnez les options d'impression recto-verso telles qu'elles sont définies dans le tableau ci-après, puis appuyez sur le bouton **OK**.

Pour sélectionner automatiquement l'impression recto-verso :

Systeme d'exploitation	Etapes
Windows Vista, Windows 2000, Windows XP ou Windows Server 2003	<ol style="list-style-type: none"><li>1. Sélectionnez l'onglet <b>Support/Réception</b>.</li><li>2. Sélectionnez <b>Impression recto-verso</b>.</li></ol>
Mac OS X, version 10.3 et ultérieure	<ol style="list-style-type: none"><li>1. Dans la boîte de dialogue <b>Imprimer</b>, cliquez sur <b>Duplex</b>.</li><li>2. Sélectionnez <b>Imprimer sur le recto et le verso</b>.</li><li>3. Cliquez sur l'icône <b>Reliure</b> correspondant au bord à relier.</li></ol>

Voir aussi :

[Chargement de papier dans le bac 1 \(MPT\) pour l'impression recto-verso](#) à la page 4-20

[Chargement de papier dans les bacs 2 à 5 pour l'impression recto-verso](#) à la page 4-24

[Chargement de papier dans le bac 6 pour l'impression recto-verso](#) à la page 4-27

## Impression sur des supports spéciaux

Cette section aborde les points suivants :

- Impression de transparents à la page 4-36
- Impression d'enveloppes à la page 4-39
- Impression de cartes postales à la page 4-42
- Impression d'étiquettes à la page 4-45

### Impression de transparents

Cette rubrique aborde les sujets suivants :

- Instructions pour les transparents à la page 4-36
- Impression de transparents à partir du bac 1 (multisupport) ou du bac 6 à la page 4-36
- Impression de transparents à partir des bacs 2 à 5 à la page 4-37

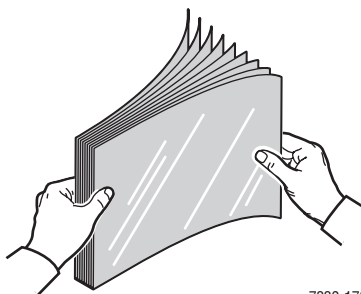
Vous pouvez imprimer des transparents à partir de n'importe quel bac, en mode recto uniquement. Pour commander des consommables Dell, contactez votre revendeur local ou visitez le site Web [www.dell.com/supplies](http://www.dell.com/supplies).

#### Instructions pour les transparents

- Retirez tout le papier présent dans le bac avant de charger les transparents.
- Ne chargez pas de transparents au-dessus de la ligne de remplissage pour éviter les bourrages.
- Manipulez les transparents des deux mains et par les bords pour éviter les traces de doigts et les pliures pouvant nuire à la qualité de l'impression.
- N'utilisez pas de transparents avec bandes latérales.
- Modifiez le type de papier sur le panneau de commande pour tous les bacs.

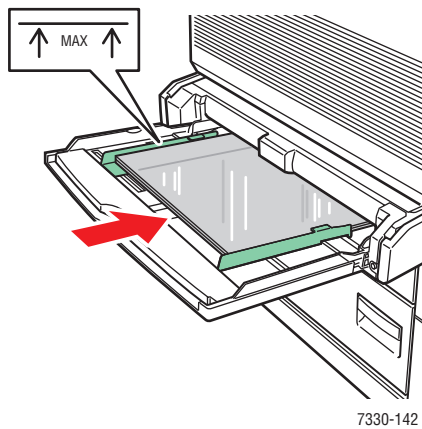
#### Impression de transparents à partir du bac 1 (multisupport) ou du bac 6

1. Ventilez les transparents pour éviter toute adhérence entre les feuilles.

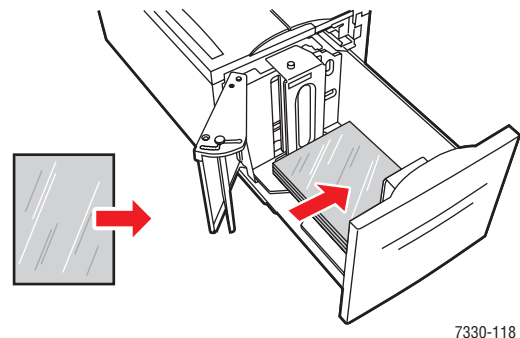


7330-170

2. Insérez les transparents en alimentation bord long dans le bac 1 (multisupport) ou le bac 6.



**Bac 1 (multisupport), alimentation bord long**



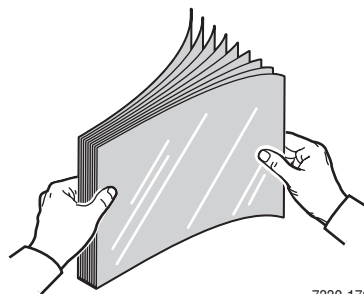
**Bac 6, alimentation bord long**

**Remarque :** Ne chargez pas de supports au-dessus de la limite de remplissage du bac.

3. Réglez les guides papier en fonction du format des transparents, si nécessaire.
4. Si un message sur le panneau de commande de l'imprimante vous y invite, appuyez sur le bouton **OK** pour accepter le format et le type de papier affichés. Si vous avez changé le type ou le format de papier, exécutez les étapes suivantes :
  - a. Sélectionnez **Modifier la configuration** et appuyez sur le bouton **OK**.
  - b. Sélectionnez **Transparent** et appuyez sur le bouton **OK**.
  - c. Sélectionnez le format de papier et appuyez sur le bouton **OK** pour enregistrer votre sélection.
5. Dans le pilote d'imprimante, sélectionnez **Transparent** comme type de papier ou bien le bac utilisé comme source de papier.

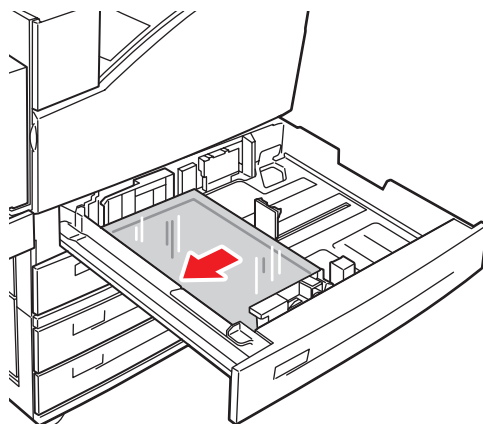
### Impression de transparents à partir des bacs 2 à 5

1. Ventilez les transparents pour éviter toute adhérence entre les feuilles.





2. Insérez les transparents en alimentation bord long dans le bac 2, 3, 4 ou 5.



7330-143

**Remarque :** Ne chargez pas de supports au-dessus de la limite de remplissage du bac.

3. Réglez les guides papier en fonction du format des transparents.
4. Si un message sur le panneau de commande de l'imprimante vous y invite, appuyez sur le bouton **OK** pour accepter le format et le type de papier affichés. Si vous avez changé le type ou le format de papier, exécutez les étapes suivantes :
  - a. Sélectionnez **Modifier la configuration** et appuyez sur le bouton **OK**.
  - b. Sélectionnez **Transparent** et appuyez sur le bouton **OK**.
  - c. Sélectionnez le format de papier et appuyez sur le bouton **OK** pour enregistrer votre sélection.
5. Dans le pilote d'imprimante, sélectionnez **Transparent** comme type de papier ou bien le bac utilisé comme source de papier.

## Impression d'enveloppes

Cette rubrique aborde les sujets suivants :

- [Instructions relatives aux enveloppes](#) à la page 4-39
- [Impression d'enveloppes à partir du bac 1 \(MPT\)](#) à la page 4-40
- [Impression d'enveloppes à partir du magasin pour enveloppes en option](#) à la page 4-41

### Instructions relatives aux enveloppes

#### Achat et stockage d'enveloppes

- Utilisez uniquement des enveloppes papier spécifiées dans le tableau des papiers pris en charge. Les résultats d'impression d'enveloppes sont largement tributaires de la qualité et de la fabrication des enveloppes. Utilisez des enveloppes spécialement destinées aux imprimantes laser.
- Il est recommandé de stocker et d'utiliser les supports à des températures et à une humidité relative constantes.
- Conservez les enveloppes non utilisées dans leur emballage afin d'éviter que l'humidité ou la sécheresse ne modifie la qualité d'impression ou n'entraîne un froissement du support. Une humidité excessive pourrait provoquer la fermeture des enveloppes avant ou pendant l'impression.
- Evitez l'utilisation d'enveloppes matelassées ; achetez des enveloppes parfaitement planes, sans courbure.
- Éliminez les « bulles » d'air des enveloppes avant de les charger, en les plaçant sous un livre lourd.
- Si les enveloppes se froissent ou se plissent, utilisez une autre marque d'enveloppes destinée spécifiquement aux imprimantes laser.
- Pour plus d'informations, voir [Papier et supports pris en charge](#) à la page 4-2.

#### Préparation à l'impression

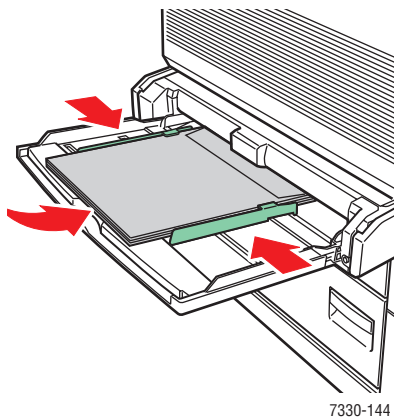
Suivez ces instructions pour éviter les problèmes de froissement :

- Imprimez uniquement sur la face avant de l'enveloppe.
- Lors de l'utilisation d'une application qui inclut un outil permettant de créer un document enveloppe, procédez comme suit :
  - Sélectionnez **face dessous**.
  - Sélectionnez la méthode d'alimentation avec l'image centrée.
  - Désactivez Rotation de 180°.
- Chargez une hauteur maximale de 10 mm (0,4 pouces) dans le bac 1 (multisupport) et de 43 mm (1,7 pouces) dans le bac pour enveloppes, à la fois.
- Evitez d'imprimer sur les zones de jointure de l'enveloppe.
- Lors de l'utilisation d'enveloppes à rabat commerciales présentant des jointures latérales (et non des jointures diagonales), vérifiez que les jointures latérales sont bien coupées jusqu'au coin de l'enveloppe.

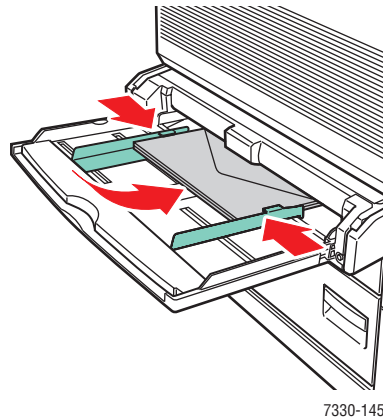
**Attention :** N'utilisez jamais d'enveloppes à fenêtre ou à fermoir métallique ; elles risquent d'endommager l'imprimante.

## Impression d'enveloppes à partir du bac 1 (MPT)

1. Chargez les enveloppes dans le bac 1 (multisupport):
  - Placez les enveloppes C4 **en alimentation bord court** dans le bac.
  - Placez les enveloppes Monarch, #10, C5 et DL **en alimentation bord long** dans le bac.
  - Placez le côté à imprimer **face dessous**.
  - Placez l'enveloppe le rabat entrant **en premier** dans l'imprimante.



**Alimentation bord court - Format C4 et certains formats personnalisés**



**Alimentation bord long - Tous autres formats**

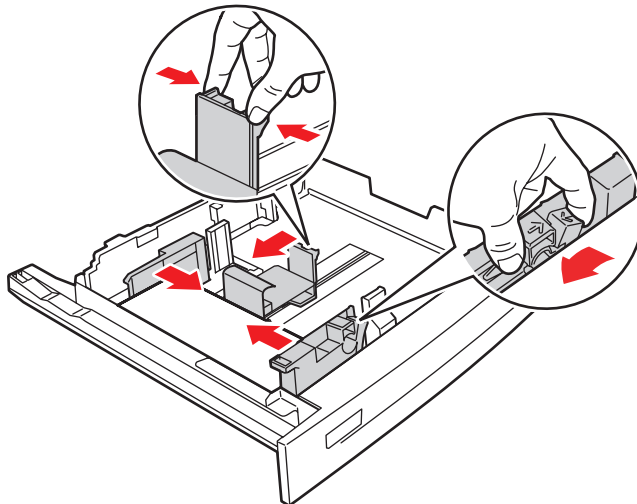
2. Réglez les guides papier en fonction du format des enveloppes.
3. Si un message sur le panneau de commande de l'imprimante vous y invite, appuyez sur le bouton **OK** pour accepter le format d'enveloppe affiché. Si vous avez changé le type ou le format de papier, exécutez les étapes suivantes :
  - a. Sélectionnez **Modifier la configuration** et appuyez sur le bouton **OK**.
  - b. Sélectionnez **Enveloppe** et appuyez sur le bouton **OK**.
  - c. Sélectionnez le format de papier et appuyez sur le bouton **OK** pour enregistrer votre sélection.
4. Dans le pilote de l'imprimante, sélectionnez **Enveloppe** comme type de papier ou **Bac 1 (MPT)** comme source de papier.

## Impression d'enveloppes à partir du magasin pour enveloppes en option

**Attention :** Introduisez le magasin pour enveloppes dans l'emplacement du bac 2 uniquement. L'insertion du magasin pour enveloppes dans un autre emplacement pourrait endommager ce dernier.

L'option Détecté automatiquement ne doit jamais être sélectionnée dans le menu de format du bac 2 lorsque le magasin pour enveloppes se trouve dans l'imprimante, car ce bac ne peut détecter aucun format automatiquement.

1. Insérez les enveloppes dans le magasin pour enveloppes :
  - Placez les enveloppes Monarch, #10, A6, C5, DL, Carte postale US grand format et les formats d'enveloppe personnalisés **en alimentation bord long** dans le magasin.
  - Placez le côté à imprimer **face dessus**.
  - Placez l'enveloppe le rabat entrant **en premier** dans l'imprimante (du côté **gauche** du magasin).



7330-203

2. Réglez les guides papier en fonction du format des enveloppes.
3. Si un message sur le panneau de commande de l'imprimante vous y invite, appuyez sur le bouton **OK** pour accepter le format et le type de papier affichés. Si vous avez changé le type ou le format de papier, exécutez les étapes suivantes :
  - a. Sélectionnez **Modifier la configuration** et appuyez sur le bouton **OK**.
  - b. Pour les enveloppes Monarch, #10, C5 et DL, sélectionnez **Enveloppe** et, pour le papier A6 et Carte postale US grand format, sélectionnez le type de papier approprié. Appuyez sur le bouton **OK**.
  - c. Sélectionnez le format de papier et appuyez sur le bouton **OK** pour enregistrer votre sélection. Pour plus de détails concernant l'impression sur des enveloppes non répertoriées dans le menu, voir [Impression sur du papier de format personnalisé](#) à la page 4-47.
4. Dans le pilote de l'imprimante, sélectionnez **Enveloppe** comme type de papier ou **Bac 2** comme source de papier.

## **Impression de cartes postales**

Cette rubrique aborde les sujets suivants :

- [Instructions relatives aux cartes postales](#) à la page 4-42
- [Impression de cartes postales](#) à la page 4-43

Pour commander des consommables Dell, contactez votre revendeur local ou visitez le site Web [www.dell.com/supplies](http://www.dell.com/supplies).

### **Instructions relatives aux cartes postales**

Les cartes postales peuvent être imprimées à partir du bac 1 (multisupport) ou du magasin pour enveloppes fourni en option.

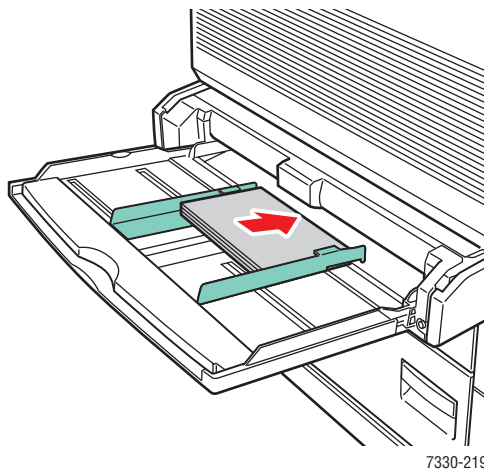
- Conservez les cartes postales inutilisées à plat dans leur carton d'emballage. Conservez-les dans l'emballage d'origine jusqu'à ce que soyez prêt à les utiliser. Remettez les cartes postales inutilisées dans leur emballage d'origine bien fermé.
- Evitez de stocker des cartes postales dans des conditions extrêmes de sécheresse, d'humidité ou de température. Le stockage dans des conditions extrêmes pourrait provoquer un bourrage dans l'imprimante ou entraîner des problèmes de qualité d'impression.
- Evitez de stocker les supports trop longtemps. Un stockage prolongé dans des conditions extrêmes peut provoquer la déformation des cartes postales et un bourrage dans l'imprimante.
- Ne chargez pas de cartes postales au-dessus de la ligne de remplissage pour éviter les bourrages.

## Impression de cartes postales

1. Introduisez les cartes postales dans un bac :

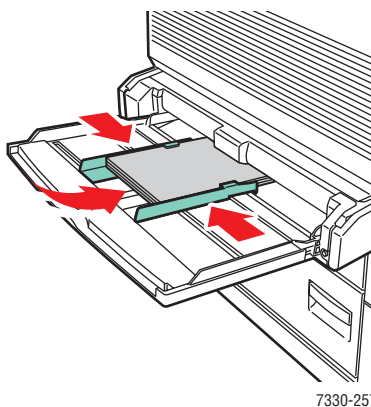
### Bac 1 (MPT)

- Insérez les cartes postales US grand format et les supports A6 **en alimentation bord long** et **face dessous** dans le bac 1 (MPT). Placez le **haut** du support de manière à ce qu'il entre en **premier** dans l'imprimante (côté **gauche** de l'imprimante).



7330-219

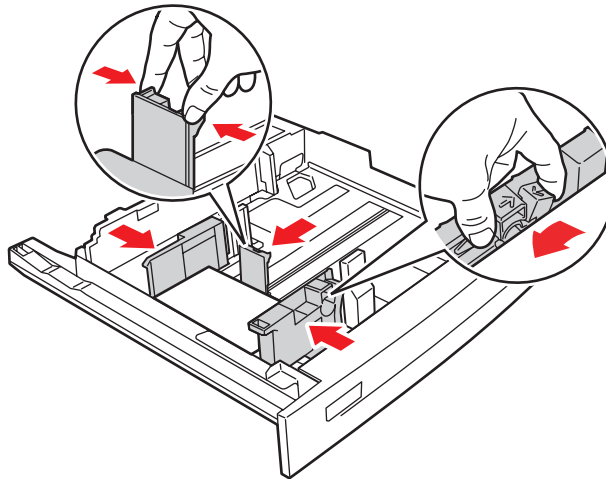
- Insérez les cartes postales US petit format **en alimentation bord court** et **face dessous** dans le bac 1 (MPT) uniquement. Placez le **haut** de la carte postale vers **l'arrière** de l'imprimante.



7330-257

### Magasin pour enveloppes

- Insérez les cartes postales US grand format **en alimentation bord long et face dessus** dans le magasin pour enveloppes fourni en option. Placez le **haut** de la carte postale vers la **gauche** du magasin.



7330-278

2. Réglez les guides papier en fonction du format des cartes postales.
3. Si un message sur le panneau de commande de l'imprimante vous y invite, appuyez sur le bouton **OK** pour accepter le format et le type de papier affichés. Si vous avez changé le type ou le format de papier, exécutez les étapes suivantes :
  - a. Sélectionnez **Modifier la configuration** et appuyez sur le bouton **OK**.
  - b. Sélectionnez **Cartes** et appuyez sur le bouton **OK**.
  - c. Sélectionnez le format de papier et appuyez sur le bouton **OK** pour enregistrer votre sélection.
4. Dans le pilote de l'imprimante, sélectionnez **Cartes** comme type de papier ou **Bac 1 (MPT)** ou encore **Bac 2** comme source de papier.

## Impression d'étiquettes

Cette rubrique aborde les sujets suivants :

- [Instructions pour les étiquettes](#) à la page 4-45
- [Impression d'étiquettes](#) à la page 4-45

Pour commander des consommables Dell, contactez votre revendeur local ou visitez le site Web [www.dell.com/supplies](http://www.dell.com/supplies).

### Instructions pour les étiquettes

- N'utilisez pas d'étiquettes vinyle.
- N'utilisez pas une feuille incomplète d'étiquettes ; vous pourriez endommager des éléments de l'imprimante.
- Conservez les étiquettes inutilisées à plat dans leur carton d'emballage. Conservez le produit dans l'emballage d'origine jusqu'à ce que soyez prêt à l'utiliser. Remettez tout produit inutilisé dans son emballage d'origine bien fermé pour le protéger.
- Evitez de stocker les étiquettes dans des conditions extrêmes de sécheresse, d'humidité ou de température. Le stockage dans des conditions extrêmes pourrait provoquer un bourrage dans l'imprimante ou entraîner des problèmes de qualité d'impression.
- Evitez de stocker les supports trop longtemps. Un stockage prolongé dans des conditions extrêmes peut provoquer la déformation des feuilles d'étiquettes et un bourrage dans l'imprimante.
- Imprimez sur une seule face des feuilles d'étiquettes.

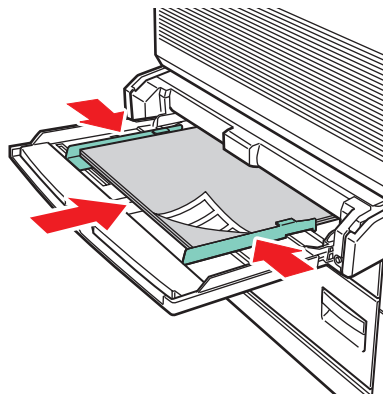
### Impression d'étiquettes

Si votre application dispose d'une option pour les étiquettes, utilisez-la comme modèle. Vous pouvez imprimer des étiquettes à partir de n'importe quel bac.

1. Introduisez les étiquettes dans un bac :

#### Bac 1 (MPT)

- Insérez les feuilles d'étiquettes **en alimentation bord long** (recommandé) et **face dessous** dans le bac 1 (multisupport). Placez le **haut** de la page vers **l'avant** de l'imprimante.

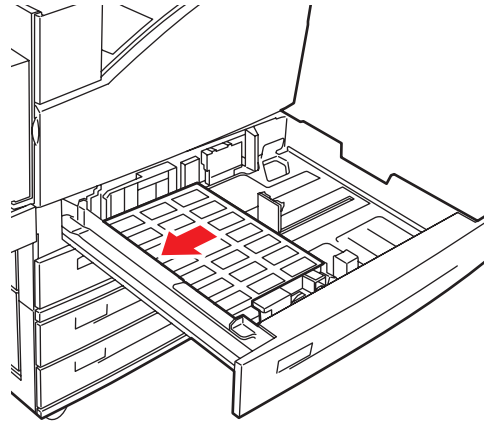


7330-146



### Bacs 2 à 5

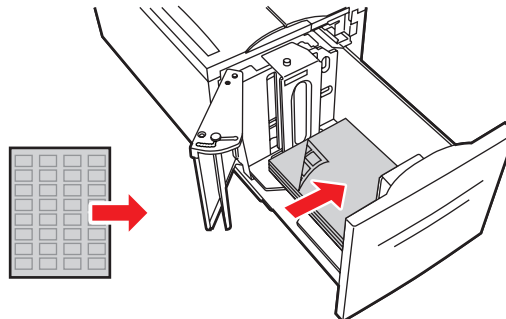
- Introduisez les feuilles d'étiquettes en **alimentation bord long** (recommandé) et **face dessus** dans le bac 2 à 5. Placez le **haut** de la page en l'orientant vers l'**avant** de l'imprimante.



7330-260

### Bac 6

- Introduisez les feuilles d'étiquettes en **alimentation bord long** (recommandé) et **face dessous** dans le bac 6. Placez le **haut** de la page en l'orientant vers l'**avant** du bac.



7330-259

2. Réglez les guides papier en fonction du format des feuilles d'étiquettes.
3. Si un message sur le panneau de commande de l'imprimante vous y invite, appuyez sur le bouton **OK** pour accepter le format et le type de papier affichés. Si vous avez changé le type ou le format de papier, exécutez les étapes suivantes :
  - a. Sélectionnez **Modifier la configuration** et appuyez sur le bouton **OK**.
  - b. Sélectionnez **Etiquettes** et appuyez sur le bouton **OK**.
  - c. Sélectionnez le format de papier et appuyez sur le bouton **OK** pour enregistrer votre sélection.
4. Dans le pilote d'imprimante, sélectionnez **Etiquettes** ou le bac utilisé comme source de papier.

## Impression sur du papier de format personnalisé

Cette rubrique aborde les sujets suivants :

- [Instructions](#) à la page 4-47
- [Impression sur du papier au format personnalisé](#) à la page 4-48

### Instructions

Imprimez le papier au format personnalisé uniquement à partir des bacs mentionnés.

<b>Bac d'entrée</b>			
	<b>Bac 1 (MPT)</b>	<b>Bacs 2 à 5</b>	<b>Magasin pour enveloppes</b>
Bord court	89 à 297 mm (3,5 à 11,70 pouces)	140 à 297 mm (5,50 à 11,70 pouces)	98 à 162 mm (3,87 à 6,38 pouces)
Bord long	98 à 432 mm (3,87 à 17,0 pouces)	182 à 432 mm (7,16 à 17,0 pouces)	148 à 241 mm (5,82 à 9,50 pouces)

<b>Bac de sortie</b>			
	<b>Bac de sortie standard</b>	<b>Bac supérieur du récepteur</b>	<b>Bac inférieur du récepteur</b>
Bord court	89 à 297 mm (3,5 à 11,70 pouces)	182 à 297 mm (7,16 à 11,70 pouces)	182 à 297 mm (7,16 à 11,70 pouces)
Bord long	98 à 432 mm (3,87 à 17,0 pouces)	182 à 432 mm (7,16 à 17,0 pouces)	210 à 432 mm (8,27 à 17,0 pouces)

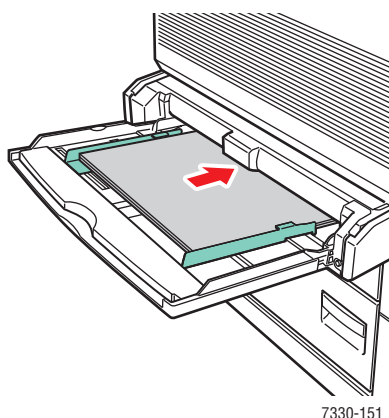
Pour plus d'informations sur les types, formats et grammages de papier, voir [Papier et supports pris en charge](#) à la page 4-2.

## Impression sur du papier au format personnalisé

### Chargement des magasins

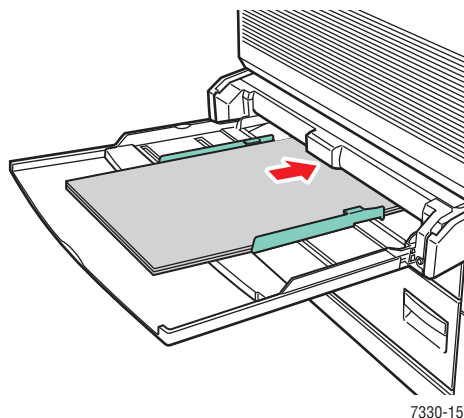
1. Insérez du papier au format personnalisé dans le bac 1 (multisupport) ou le bac 2 à 5.

#### Bac 1 (MPT)



7330-151

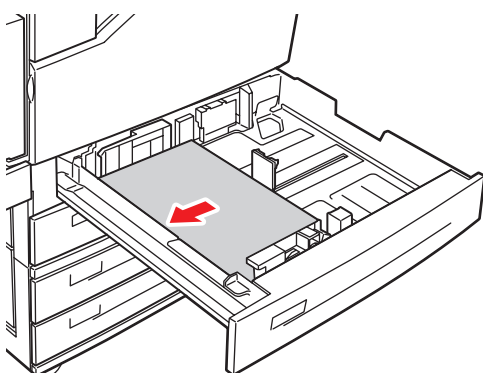
**Alimentation bord long**



7330-150

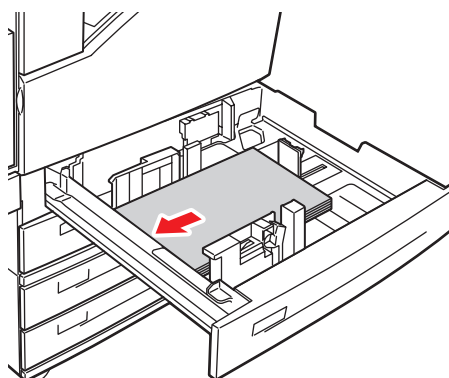
**Alimentation bord court**

#### Bacs 2 à 5



7330-149

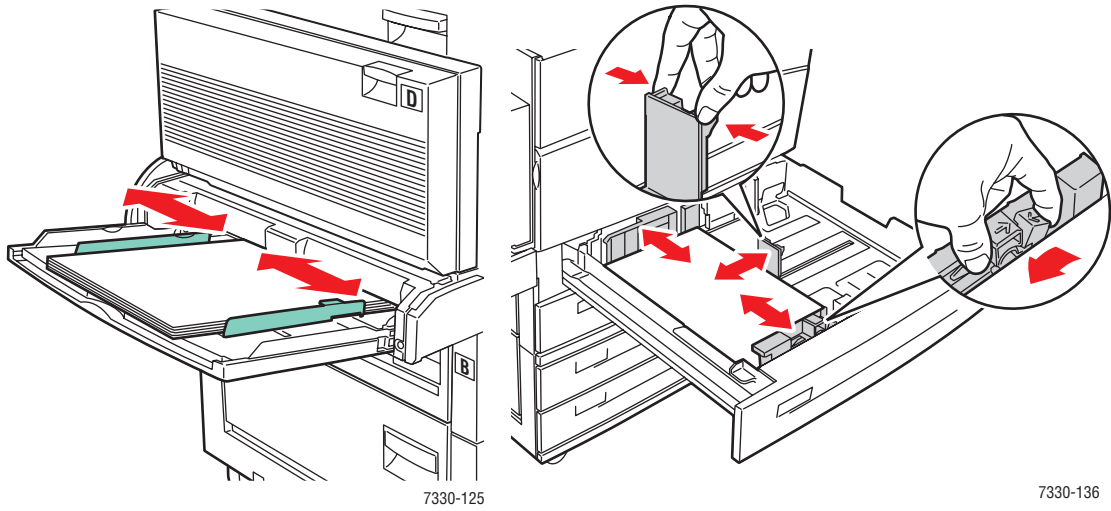
**Alimentation bord long**



7330-148

**Alimentation bord court**

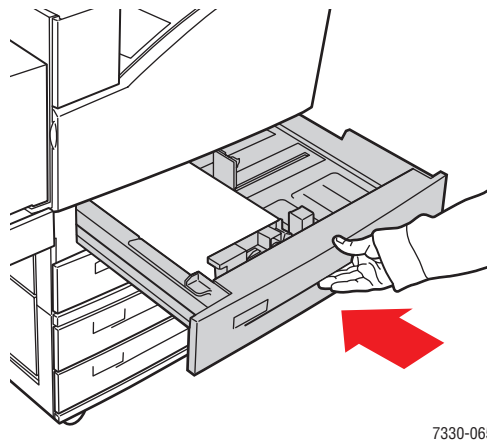
2. Réglez les guides papier en fonction du format du papier. Les étiquettes à l'intérieur du bac papier fournissent des informations supplémentaires sur le chargement du papier en fonction de son format et de son orientation.



**Bac 1 (MPT)**

**Bacs 2 à 5**

3. Insérez le bac à fond dans l'imprimante.



4. Si un message sur le panneau de commande de l'imprimante vous y invite, appuyez sur le bouton **OK** pour accepter le format et le type de papier affichés ou passez à l'étape 7 pour les modifier. En l'absence d'invite, passez à l'étape suivante.
5. Sélectionnez **Installation du bac papier** et appuyez sur le bouton **OK**.
6. Sélectionnez le bac à configurer et appuyez sur le bouton **OK**.
7. Sélectionnez **Modifier la configuration** et appuyez sur le bouton **OK**.
8. Sélectionnez le type approprié et appuyez sur le bouton **OK**.
9. Effectuez l'une des actions suivantes :
  - Si le format de papier personnalisé est répertorié dans le menu, sélectionnez-le, puis appuyez sur le bouton **OK**.
  - Si le format de papier personnalisé n'apparaît pas dans le menu, sélectionnez **Nouveau format personnalisé**, puis appuyez sur le bouton **OK**.
10. Si vous avez sélectionné **Nouveau format personnalisé**, précisez la largeur et la hauteur personnalisées :
  - a. Pour la sélection du **Bord court**, utilisez la **Flèche haut** et la **Flèche bas** pour spécifier le bord court, puis appuyez sur le bouton **OK**.
  - b. Pour la sélection du **Bord long**, utilisez la **Flèche haut** et la **Flèche bas** pour spécifier le bord long, puis appuyez sur le bouton **OK**.
  - c. Si le panneau de commande vous invite à sélectionner l'**Orientation du papier**, utilisez la **Flèche haut** et la **Flèche bas** pour sélectionner le sens d'alimentation du papier dans le bac et appuyez sur le bouton **OK**.
11. Vous pouvez soit appliquer le format personnalisé au format de document dans l'application, soit sélectionner le bac approprié comme source de papier.

**Remarque :** Si vous remplacez le format personnalisé dans un bac par un format standard, assurez-vous de bien définir le nouveau format sur le panneau de commande (ou d'utiliser la sélection automatique pour les formats pouvant être détectés automatiquement).

## **Création de types de papier personnalisés**

Les types de papier personnalisés sont créés dans Embedded Web Server et apparaissent dans le pilote d'imprimante, sur le panneau de commande et dans EWS. Utilisez cette fonction pour créer des types de papier personnalisés avec des paramètres spécifiques à réutiliser pour l'impression de travaux courants, comme par exemple des rapports mensuels.

Pour créer des types de papier personnalisés :

1. Lancez votre navigateur Web.
2. Entrez l'adresse IP de l'imprimante dans le champ **Adresse** de votre navigateur.
3. Cliquez sur **Propriétés**.
4. Sélectionnez le dossier **Général** dans le volet de navigation gauche.
5. Sélectionnez **Types de papier personnalisés**.
6. Entrez ou modifiez les paramètres et cliquez sur **Enregistrer les modifications** en bas de la page.

**Remarque** : Pour plus d'informations sur la création de types de papier personnalisés, cliquez sur le bouton **Aide** de l'onglet **Propriétés** afin d'afficher l'aide en ligne.

# Utilisation de l'agrafeuse

## Options d'agrafage

Plusieurs options d'agrafage sont disponibles dans le pilote de l'Imprimante laser monochrome Dell 7330 :

- **Aucune agrafe** : C'est l'option par défaut. Lorsque cette option est sélectionnée, les impressions ne sont pas agrafées.
- **1 agrafe** : Permet d'agrafer chaque jeu de copies à l'aide d'une seule agrafe.
- **2 agrafes** : Permet d'agrafer chaque jeu de copies à l'aide de deux agrafes.
- **Agrafage avancé** : Fournit des options de placement des agrafes.

Pour sélectionner une option d'agrafage dans un pilote pris en charge :

Systeme d'exploitation	Etapes
Windows 2000 et versions ultérieures	Sur l'onglet <b>Support/Réception</b> , sélectionnez une option dans la liste déroulante <b>Agrafage</b> .
Pilote Mac OS X (version 10.3 et ultérieure)	Dans la boîte de dialogue <b>Imprimer</b> , sélectionnez <b>Options du module de finition</b> dans la liste déroulante, puis choisissez l'une des options d'agrafage affichées.

**Remarque** : Vous pouvez utiliser le panneau de commande ou EWS pour définir l'option d'agrafage par défaut.

## Fin d'agrafes

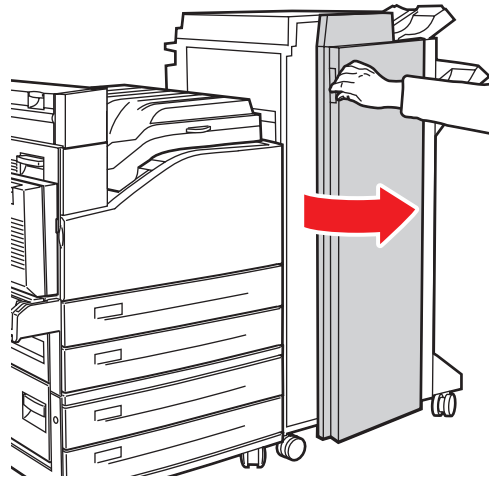
Lorsque l'imprimante détecte qu'elle va manquer d'agrafes, une pause de 15 minutes est observée au cours de laquelle 3 choses peuvent se produire :

- Le travail d'impression peut reprendre sans agrafes.
- L'utilisateur peut recharger des agrafes et continuer d'imprimer.
- Le travail d'impression peut être annulé.

Si aucune action n'est entreprise au terme des 15 minutes, le travail reprend, utilise toutes les agrafes disponibles et se poursuit sans agrafage.

## Ajout d'agrafes

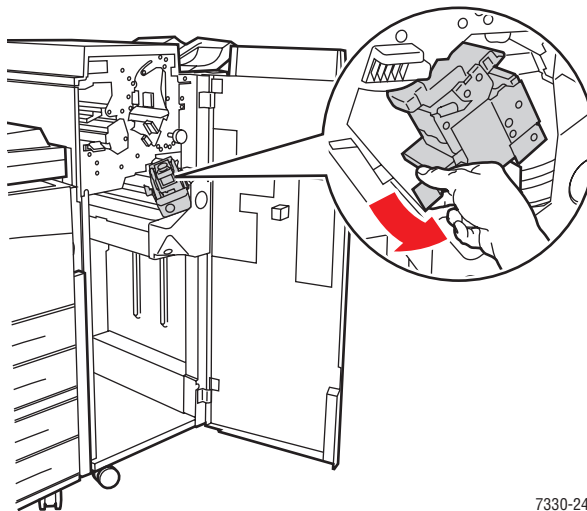
1. Ouvrez le capot G.



7330-186

**Remarque :** Référez-vous aux instructions situées à l'intérieur du capot G.

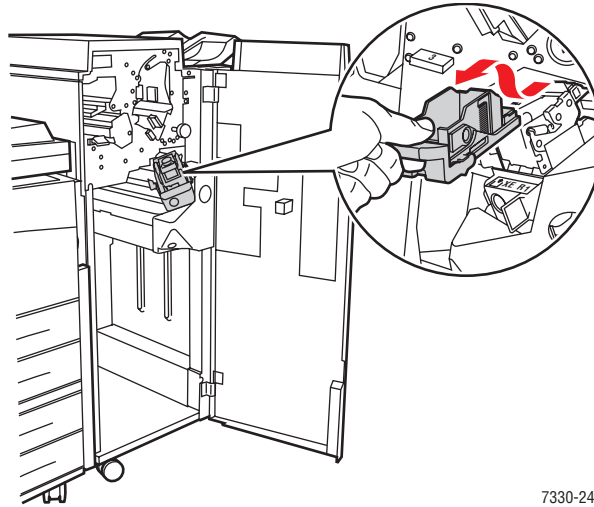
2. Faites glisser l'agrafeuse vers vous, puis vers la droite.



7330-243

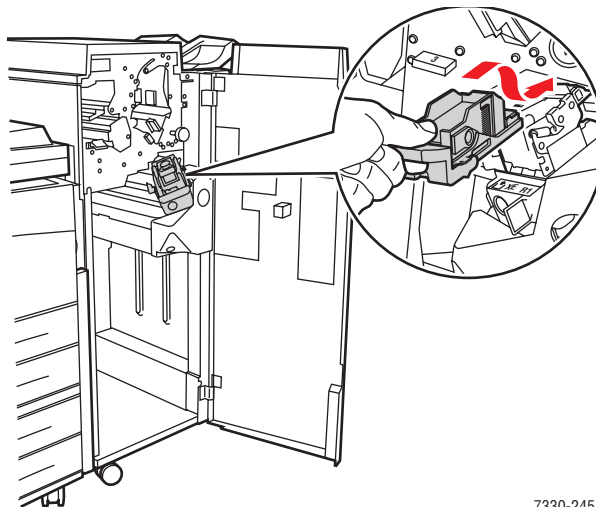


3. Soulevez l'agrafeuse pour l'extraire du module de finition.



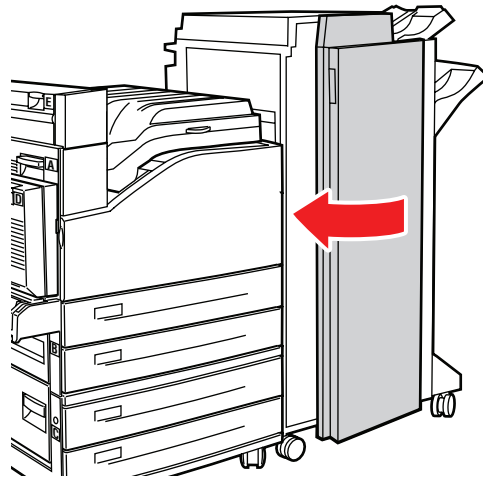
7330-244

4. Le cas échéant, retirez la cartouche d'agrafes vide.
5. Insérez une nouvelle cartouche d'agrafes.
6. Insérez l'agrafeuse dans le module de finition.



7330-245

7. Fermez le capot G.



7330-018

## Utilisation de la perforatrice

Selon la région, les finisseurs sont équipés soit d'une perforatrice à 3 trous, soit d'une perforatrice à 2 ou 4 trous. Pour vérifier quelle option est installée sur l'imprimante, imprimez une page de configuration depuis le panneau de commande.

- Lorsque l'option de perforation est activée, les feuilles envoyées vers le bac supérieur ou le bac inférieur du récepteur sont perforées.
- Lorsque l'option de perforation est désactivée, le papier n'est pas perforé.
- Lorsque l'imprimante détecte que le compartiment à débris est plein, un avertissement est affiché sur le panneau de commande et l'impression continue sans perforation.

Pour sélectionner la perforation dans un pilote pris en charge :

Systeme d'exploitation	Etapes
Windows 2000 et versions ultérieures	<ol style="list-style-type: none"><li>1. Sélectionnez l'onglet <b>Support/Réception</b>.</li><li>2. Sélectionnez <b>Perforation</b> ou le nombre de trous dans la liste déroulante <b>Perforation</b>.</li></ol>
Pilote Mac OS X (version 10.3 et ultérieure)	<ol style="list-style-type: none"><li>1. Dans la boîte de dialogue <b>Imprimer</b>, sélectionnez <b>Options du module de finition</b> dans la liste déroulante.</li><li>2. Sélectionnez le nombre de trous dans <b>Perforation</b>.</li></ol>

## Définition de l'option de perforation par défaut

L'option de perforation par défaut peut être sélectionnée via le panneau de commande ou via Embedded Web Server.

### Panneau de commande

Pour définir l'option de perforation par défaut depuis le panneau de commande :

1. Sur le panneau de commande, sélectionnez **Installation de l'imprimante** et appuyez sur le bouton **OK**.
2. Sélectionnez **Configuration de la gestion du papier** et appuyez sur le bouton **OK**.
3. Sélectionnez l'option **Perforation** et appuyez sur le bouton **OK** pour activer ou désactiver cette option.
4. Si vous disposez d'une perforatrice à 2 ou 4 trous, définissez ensuite les **perforations** sur **2 perforations** ou **4 perforations**.

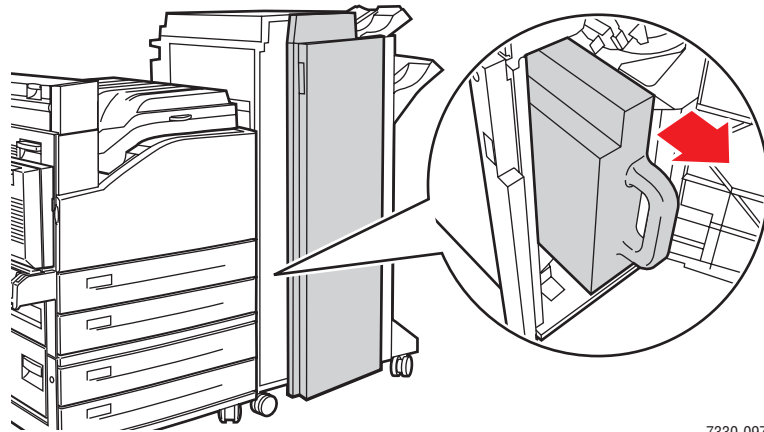
### Embedded Web Server

1. Lancez votre navigateur Web.
2. Entrez l'adresse IP de l'imprimante dans le champ **Adresse** du navigateur.
3. Cliquez sur **Propriétés**.
4. Dans l'arborescence de navigation située à gauche, développez **Général** et cliquez sur **Valeurs par défaut de l'imprimante**.

5. Sélectionnez **Activer** ou **Désactiver** dans le menu déroulant **Perforer**.
6. Sélectionnez le nombre désiré de trous dans le menu déroulant **Perforations**.
7. Cliquez sur le bouton **Enregistrer les modifications**.

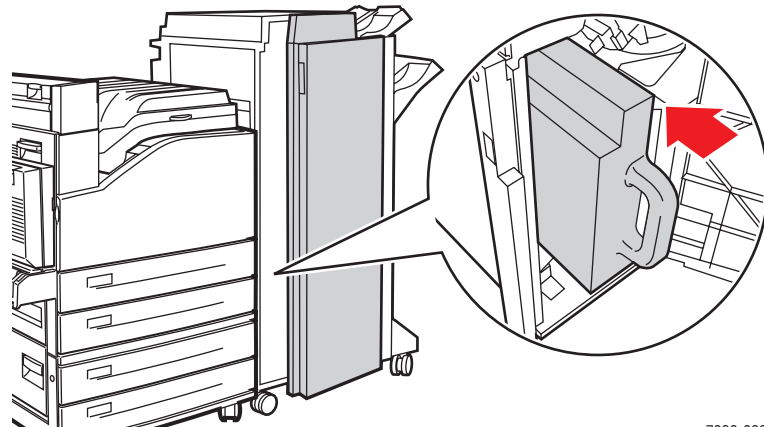
## Vidage du compartiment à déchets

1. Ouvrez le capot G.
2. Retirez le compartiment à déchets et videz son contenu.



7330-097

3. Remettez le compartiment à déchets en place dans le finisseur.



7330-099

4. Fermez le capot G.

## Options avancées

Cette rubrique aborde les sujets suivants :

- Impression de pages de séparation à la page 4-58
- Impression de plusieurs pages sur une feuille (N en 1) à la page 4-59
- Impression de brochures à la page 4-60
- Impression d'images en négatif et d'images miroir à la page 4-61
- Echelonnement à la page 4-62
- Impression bord à bord à la page 4-63
- Impression de filigranes à la page 4-64
- Impression de pages de couverture à la page 4-65
- Notification de fin de travail à la page 4-66
- Impression ou suppression de travaux d'impression sécurisés, personnels, enregistrés et d'épreuves à la page 4-67

### Impression de pages de séparation

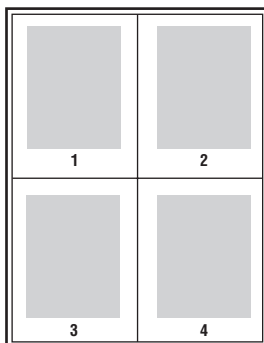
Un *séparateur* (page de séparation ou feuillet) peut être inséré après un travail d'impression, entre ses différents exemplaires ou entre ses différentes pages. Spécifiez le bac à utiliser comme source pour les pages de séparation.

Pour spécifier les pages de séparation dans un pilote pris en charge :

Systeme d'exploitation	Etapes
Windows 2000 et versions ultérieures	<ol style="list-style-type: none"> <li>1. Sélectionnez l'onglet <b>Support/Réception</b>.</li> <li>2. Cliquez sur le bouton situé à droite du <b>Récapitulatif support</b> et sélectionnez <b>Séparateurs</b> dans la liste déroulante.</li> <li>3. Dans la boîte de dialogue <b>Séparateurs</b>, sélectionnez l'option de séparateurs ainsi que le bac à utiliser.</li> </ol>
Mac OS X (version 10.3 et ultérieure)	<ol style="list-style-type: none"> <li>1. Dans la boîte de dialogue <b>Imprimer</b>, sélectionnez <b>Caractéristiques de l'imprimante</b> dans la liste déroulante.</li> <li>2. Dans <b>Options d'alimentation papier</b>, sélectionnez le bac à utiliser pour les séparateurs dans la liste déroulante <b>Source de la dernière page</b>.</li> </ol>

## Impression de plusieurs pages sur une feuille (N en 1)

Lors de l'impression d'un document de plusieurs pages, vous pouvez imprimer plusieurs pages sur une même feuille de papier. Imprimez 1, 2, 4, 6, 9 ou 16 pages par feuille.



Pour imprimer plusieurs pages sur une même feuille de papier dans un pilote pris en charge :

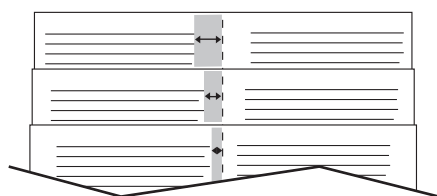
Système d'exploitation	Etapes
Windows 2000 et versions ultérieures	<ol style="list-style-type: none"><li>1. Sélectionnez l'onglet <b>Présentation/Filigrane</b>.</li><li>2. Sélectionnez l'option <b>Pages par feuille (N en 1)</b>.</li><li>3. Cliquez sur le bouton correspondant au nombre de pages à imprimer sur chaque face de la feuille.</li></ol>
Mac OS X (version 10.3 et ultérieure)	<ol style="list-style-type: none"><li>1. Dans la boîte de dialogue <b>Imprimer</b>, cliquez sur <b>Mise en page</b>.</li><li>2. Sélectionnez le nombre de <b>Pages par feuille</b> et l'<b>Orientation</b>.</li></ol>

## Impression de brochures

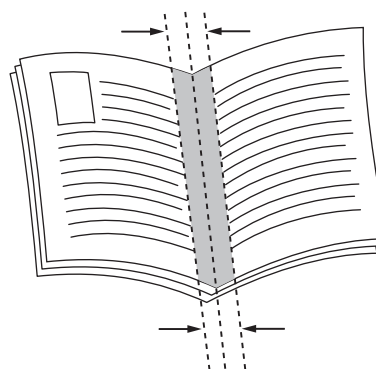
L'impression recto-verso permet d'imprimer un document sous la forme d'un livret. Vous pouvez créer des brochures pour tout format de papier pris en charge par l'impression recto-verso. L'imprimante réduit automatiquement chaque image de page et imprime quatre pages par feuille (deux de chaque côté). Les pages sont imprimées dans l'ordre, ce qui permet de les plier et de les agraffer de façon à créer une brochure.

Lorsque vous choisissez d'imprimer des brochures, vous pouvez également spécifier les options de *glissement* et de *petits fonds* dans les pilotes pris en charge.

- **Glissement** : spécifie de combien de points décaler les images de la page vers l'extérieur (en 10ièmes de point). Ceci compense l'épaisseur du papier plié. Autrement, les images de page se déplaceraient légèrement vers l'extérieur lors du pliage. Vous pouvez sélectionner une valeur comprise entre 0 et 1,0 point.
- **Petits fonds** : permet de spécifier la distance horizontale (en points) entre les images de page. Un point représente 0,35 mm (1/72e de pouce).



**Glissement**



**Petits fonds**

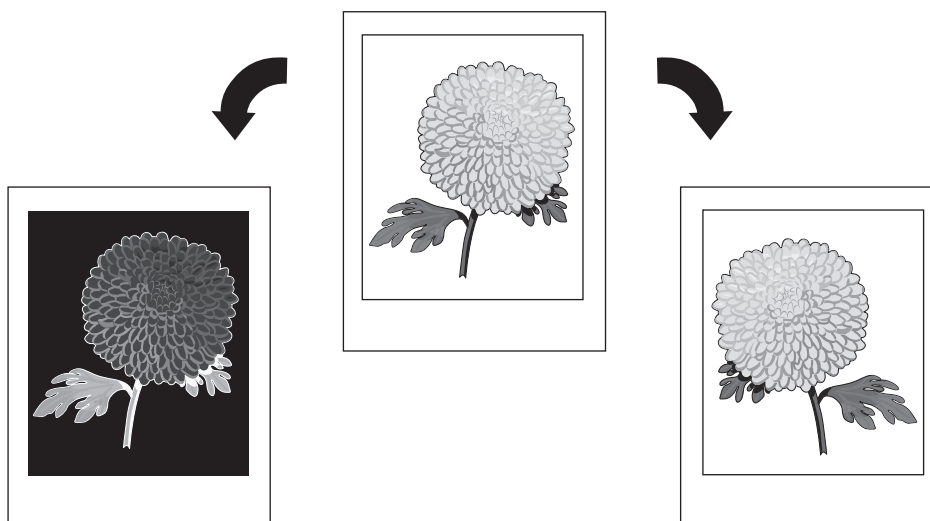
Les options supplémentaires suivantes sont disponibles dans certains pilotes pour l'impression de brochures :

- **Imprimer les bordures** : permet d'imprimer une bordure autour de chaque page.
- **Format papier cible** : spécifie le format du papier pour le mode brochure.
- **De droite à gauche** : inverse l'ordre des pages d'une brochure.

## Impression d'images en négatif et d'images miroir

Vous pouvez imprimer vos pages sous forme d'images en négatif (inversion des zones claires et sombres dans l'image imprimée) ou d'images inversées (retournement horizontal des images sur les pages au moment de l'impression).

**Remarque :** Les options **Sortie négative** et **Image miroir** sont disponibles uniquement dans le pilote PostScript.



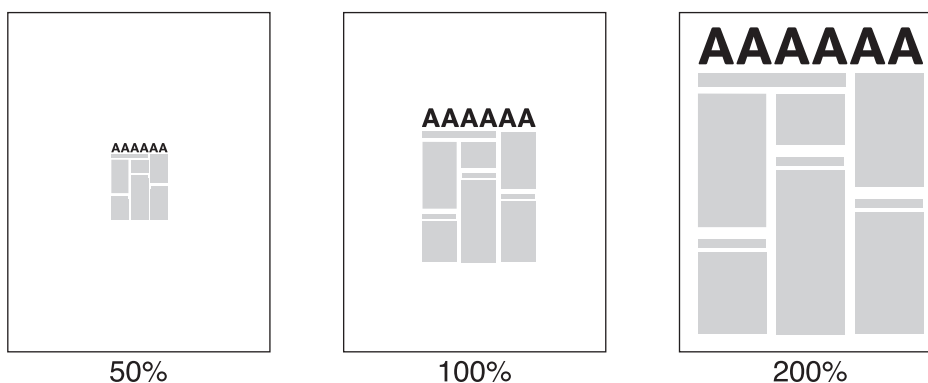
Pour imprimer des images en négatif ou des images miroir dans un pilote pris en charge :

Système d'exploitation	Etapes
Pilote PostScript Windows 2000 ou versions ultérieures	<ol style="list-style-type: none"><li>1. Cliquez sur l'onglet <b>Options avancées</b>.</li><li>2. Sélectionnez <b>Oui</b> pour <b>Image miroir</b> ou <b>Sortie négative</b>.</li></ol>



## Echelonement

Vous pouvez réduire ou agrandir les images de votre page au moment de l'impression en sélectionnant une valeur d'échelonement comprise entre 25 et 400 pour cent. Dans certains pilotes, les images de page sont automatiquement mises à l'échelle du format papier.



Pour sélectionner l'échelonement dans un pilote pris en charge :

Système d'exploitation	Etapes
Windows 2000 et versions ultérieures	<ol style="list-style-type: none"> <li>1. Sélectionnez l'onglet <b>Support/Réception</b>.</li> <li>2. Cliquez sur le bouton situé à droite du <b>Récapitulatif support</b> et sélectionnez <b>Autre format</b> ou <b>Sélection avancée du support</b>.</li> <li>3. Choisissez une option dans la liste déroulante <b>Options de mise à l'échelle</b>.</li> <li>4. Si vous sélectionnez <b>Mise à l'échelle manuelle</b>, entrez une valeur en pourcentage dans la case prévue.</li> </ol>
Mac OS X (version 10.3 et ultérieure)	<ol style="list-style-type: none"> <li>1. Sélectionnez <b>Fichier</b>.</li> <li>2. Sélectionnez <b>Mise en page</b>.</li> <li>3. Spécifiez le pourcentage dans la zone <b>Echelle</b>.</li> </ol>

## Impression bord à bord

Vous pouvez imprimer des documents jusqu'au bord de la page au lieu d'utiliser les marges standard.

Pour imprimer des documents jusqu'au bord de la page dans un pilote pris en charge :

Système d'exploitation	Etapes
Windows 2000 et versions ultérieures	<ol style="list-style-type: none"><li>1. Cliquez sur l'onglet <b>Options avancées</b>.</li><li>2. Cliquez sur <b>Activé</b> pour le paramètre <b>Impression bord à bord</b>.</li></ol>
Mac OS X (version 10.3 et ultérieure)	<ol style="list-style-type: none"><li>1. Soumettez votre travail d'impression depuis l'application. Dans la liste déroulante <b>Imprimante</b>, sélectionnez l'imprimante <b>7330</b>.</li><li>2. Dans la liste déroulante, sélectionnez <b>Options d'alimentation papier</b>.</li><li>3. Cliquez sur <b>Activé</b> pour le paramètre <b>Impression bord à bord</b>.</li></ol>

**Remarque :** Lorsque l'option **Activé** est sélectionnée pour le paramètre **Impression bord à bord**, les documents sont imprimés jusqu'au bord de la page. Lorsque l'option **Désactivé** est sélectionnée, les documents sont imprimés avec les marges standard.

Voir aussi :

[Echelonnement](#) à la page 4-62

## Impression de filigranes

Un filigrane est un texte complémentaire pouvant être imprimé sur une ou plusieurs pages. Par exemple, des termes comme Brouillon, Confidentiel, Date, Version, que vous pouvez apposer avec un tampon sur une feuille avant distribution, peuvent être insérés dans un filigrane.



Dans certains pilotes Windows, vous pouvez :

- Créer un filigrane
- Modifier le texte, la couleur, la position et l'angle d'un filigrane existant
- Placer un filigrane sur la première page ou sur chaque page d'un document
- Imprimer le filigrane sur l'arrière-plan
- Imprimer le filigrane sous forme de contour (au lieu de texte plein)

**Remarque :** Certaines applications ne prennent pas en charge l'impression de filigranes.

Pour sélectionner, créer et modifier des filigranes à l'aide d'un pilote Windows pris en charge :

Système d'exploitation	Étapes
Windows 2000 et versions ultérieures	<ol style="list-style-type: none"> <li>1. Sélectionnez l'onglet <b>Présentation/Filigrane</b>. <ul style="list-style-type: none"> <li>■ Pour utiliser un filigrane existant, sélectionnez-le dans la liste déroulante <b>Filigranes</b>.</li> <li>■ Pour modifier le filigrane, cliquez sur le bouton <b>Modifier</b> afin d'afficher la boîte de dialogue <b>Créer/Modifier filigrane</b>.</li> <li>■ Pour créer un filigrane, cliquez sur <b>Nouveau</b>, puis utilisez la boîte de dialogue <b>Créer/Modifier filigrane</b>.</li> </ul> </li> <li>2. Dans la liste déroulante <b>Filigranes</b> de la zone <b>Options</b> : <ul style="list-style-type: none"> <li>■ Choisissez d'imprimer le filigrane au premier plan ou en arrière-plan, ou encore de le fusionner avec le travail d'impression.</li> <li>■ Choisissez d'imprimer le filigrane sur toutes les pages ou uniquement sur la première page.</li> </ul> </li> </ol>

## Impression de pages de couverture

Une page de couverture est la première ou la dernière page d'un document. L'imprimante permet de choisir, pour la couverture d'un document, une source de papier différente de celle du corps du document. Par exemple, vous pouvez utiliser le papier à en-tête de votre société pour la première page d'un document, ou des cartes (aussi appelées supports cartonnés) pour les première et dernière pages d'un rapport.

- Tout bac papier approprié peut être utilisé comme source pour l'impression des pages de couverture.
- Vérifiez que la page de couverture est du même format que le papier employé pour le reste du document. Si vous spécifiez dans le pilote un format différent de celui contenu dans le bac que vous avez sélectionné comme source de pages de couverture, celles-ci s'imprimeront sur le même papier que le reste du document.

Vous avez plusieurs choix pour les pages de couverture :

- **Aucune** : imprime les première et dernière pages de votre document en utilisant le même bac que le reste du document.
- **Première** : imprime la première page sur du papier provenant du bac spécifié.
- **Première et dernière** : imprime les première et dernière pages sur du papier provenant du bac spécifié.

Page de couverture	Option d'impression	Pages imprimées sur la couverture
Première	Impression recto	Page 1
	Impression recto-verso	Pages 1 et 2
Dernière	Impression recto	Dernière page
	Impression recto-verso (nombre de pages impair)	Dernière page
	Impression recto-verso (nombre de pages pair)	Deux dernières pages

Pour que la deuxième de couverture demeure vierge en mode d'impression recto-verso, la page deux du document doit être vierge. Pour que la quatrième de couverture du document demeure vierge, insérez des pages vierges comme indiqué dans le tableau suivant.

Option d'impression	Dernière page de texte	Pages vierges
Impression recto		Ajoutez une page vierge à la fin du document.
Impression recto-verso	Nombre impair	Ajoutez deux pages vierges à la fin du document.
	Nombre pair	Ajoutez une page vierge à la fin du document.

Pour sélectionner des pages de couverture dans un pilote pris en charge :

Système d'exploitation	Etapes
Windows 2000 et versions ultérieures	<ol style="list-style-type: none"> <li>1. Sélectionnez l'onglet <b>Support/Réception</b>.</li> <li>2. Cliquez sur le bouton situé à droite du <b>Récapitulatif support</b> et sélectionnez <b>Couvertures</b>.</li> <li>3. Dans la boîte de dialogue <b>Couvertures</b>, sélectionnez l'option de couvertures ainsi que le bac à utiliser.</li> </ol>
Mac OS X (version 10.3 et ultérieure)	<ol style="list-style-type: none"> <li>1. Dans la boîte de dialogue <b>Imprimer</b>, sélectionnez <b>Alimentation papier</b>.</li> <li>2. Sélectionnez <b>Première page depuis</b> et choisissez ensuite le bac à utiliser pour les couvertures.</li> <li>3. Dans <b>Options d'alimentation papier</b>, sélectionnez le bac à utiliser pour les pages de couverture dans la liste déroulante <b>Source de la dernière page</b>.</li> </ol> <p><b>Remarque :</b> Pour l'impression de brochures, l'option <b>Source de la dernière page</b> doit être sélectionnée pour la page de couverture.</p>

## Notification de fin de travail

Vous pouvez choisir de recevoir une notification lorsque l'impression de votre travail est terminée. Un message dans le coin inférieur droit de l'écran de l'ordinateur indique le nom du travail et le nom de l'imprimante sur laquelle il a été imprimé.

**Remarque :** Cette fonction est disponible uniquement si l'imprimante est connectée à l'ordinateur via un réseau.

Pour sélectionner la notification de fin de travail dans un pilote pris en charge :

Système d'exploitation	Etapes
Windows 2000 et versions ultérieures	<ol style="list-style-type: none"> <li>1. En bas de n'importe quel onglet, cliquez sur le bouton <b>État (suite)</b>.</li> <li>2. Dans le menu <b>Status Monitor</b>, sélectionnez <b>M'avertir lorsque les travaux sont terminés ou ont échoué</b> ou bien <b>M'avertir lorsque les travaux sont terminés</b>.</li> </ol>
Pilote Mac OS X (version 10.3 et ultérieure)	<ol style="list-style-type: none"> <li>1. Cliquez sur l'onglet <b>Dépannage</b>.</li> <li>2. Activez la case à cocher <b>M'avertir lorsque mon travail est terminé</b>.</li> </ol>

## Impression ou suppression de travaux d'impression sécurisés, personnels, enregistrés et d'épreuves

Cette section aborde les points suivants :

- Envoi de travaux d'impression personnels, enregistrés personnels, sécurisés, enregistrés ainsi que d'épreuves à la page 4-68
- Envoi de travaux effectués via la fonction Imprimer avec à la page 4-69
- Impression ou suppression de travaux d'impression sécurisés à la page 4-70
- Impression ou suppression de travaux d'impression personnels à la page 4-70
- Impression ou suppression de travaux d'épreuves et de travaux d'impression enregistrés à la page 4-70
- Impression ou suppression de travaux enregistrés personnels à la page 4-71

Les types de travaux spéciaux suivants peuvent être sélectionnés lorsque l'imprimante est équipée d'un disque dur :

- **Impression personnelle** : imprime le travail lorsque vous sélectionnez votre nom d'utilisateur à partir du panneau de commande ou dans Embedded Web Server
- **Impression sécurisée** : imprime le travail seulement après la saisie du mot de passe à quatre chiffres sur le panneau de commande.
- **Impression d'épreuves** : imprime un seul exemplaire du travail pour vous permettre de corriger la copie. Si vous voulez imprimer des copies supplémentaires, sélectionnez le nom du travail sur le panneau de commande.
- **Travaux enregistrés partagés** : enregistre le travail sur le disque dur pour vous permettre de l'imprimer à la demande depuis le panneau de commande. Le travail n'est pas supprimé après l'impression.
- **Travaux enregistrés personnels** : stocke le travail sur le disque dur avec votre mot de passe pour vous permettre de l'imprimer à partir du panneau de commande. Le travail n'est pas supprimé après l'impression.
- **Imprimer avec** : imprime les travaux existants enregistrés personnels ou partagés en même temps que le travail en cours. Le travail en cours est supprimé après l'impression.

## Envoi de travaux d'impression personnels, enregistrés personnels, sécurisés, enregistrés ainsi que d'épreuves

Utilisez un pilote pris en charge pour spécifier un travail comme travail d'impression personnel, enregistré personnel, sécurisé, enregistré ou comme travail d'impression d'épreuve.

Système d'exploitation	Etapas
Windows 2000 et versions ultérieures	<ol style="list-style-type: none"> <li>1. Sélectionnez l'onglet <b>Support/Réception</b>.</li> <li>2. Choisissez un <b>type de travail</b> sous l'option correspondante.</li> <li>3. Dans la boîte de dialogue :               <ul style="list-style-type: none"> <li>■ Si le travail d'impression est sécurisé, entrez votre code d'accès à quatre chiffres.</li> <li>■ Pour un travail d'impression d'épreuves ou d'impression enregistré, entrez le nom à attribuer au travail.</li> <li>■ Pour un travail enregistré personnel, entrez votre code d'accès à quatre chiffres et le nom à affecter au travail.</li> </ul> </li> <li>4. Cliquez sur le bouton <b>OK</b>.</li> </ol>
Mac OS X, version 10.3 et versions ultérieures	<p>Dans la boîte de dialogue <b>Imprimer</b>, sélectionnez un <b>type de travail</b> dans la liste déroulante correspondante.</p> <ul style="list-style-type: none"> <li>■ Pour un travail sécurisé ou un travail enregistré personnel, entrez un nombre à quatre chiffres, compris entre <b>0000</b> et <b>9999</b>, dans le champ <b>Mot de passe numérique</b>.</li> <li>■ Pour un travail d'impression d'épreuves ou un travail d'impression enregistré, entrez un nom de document (jusqu'à 20 caractères alphabétiques) dans le champ <b>Nom du document</b>.</li> </ul>

## Envoi de travaux effectués via la fonction Imprimer avec

Pour sélectionner les travaux à envoyer avec votre travail en cours dans un pilote pris en charge :

Système d'exploitation	Étapes
<b>Windows 2000 et versions ultérieures</b>	<ol style="list-style-type: none"> <li>1. Sélectionnez l'onglet <b>Support/Réception</b>.</li> <li>2. Sélectionnez <b>Imprimer avec</b> dans <b>Type de travail</b>.</li> <li>3. Dans la boîte de dialogue <b>Imprimer avec</b>, sélectionnez un travail enregistré personnel ou un travail enregistré partagé dans la liste de gauche pour l'imprimer avec le travail en cours, puis cliquez sur le bouton <b>Ajouter</b> pour l'ajouter dans la liste <b>Travail final</b> de droite.</li> <li>4. Pour changer l'ordre des travaux à imprimer, sélectionnez le travail à déplacer dans la liste de droite, puis cliquez sur le bouton <b>Déplacer vers le haut</b> ou <b>Déplacer vers le bas</b>.</li> <li>5. Cliquez sur le bouton <b>OK</b>.</li> </ol>
<b>Mac OS X, version 10.3 et versions ultérieures</b>	<ol style="list-style-type: none"> <li>1. Dans la boîte de dialogue <b>Imprimer</b>, sélectionnez <b>Imprimer avec</b> dans la liste déroulante <b>Type de travail</b>.</li> <li>2. Entrez un nombre à quatre chiffres, compris entre <b>0000</b> et <b>9999</b> dans le champ <b>Mot de passe numérique</b>, puis cliquez sur le bouton <b>Définir</b>.</li> <li>3. Sélectionnez un travail enregistré personnel ou un travail enregistré partagé dans la liste de gauche pour l'imprimer avec le travail en cours, puis cliquez sur le bouton <b>Déplacer vers la droite</b>.</li> <li>4. Pour changer l'ordre des travaux à imprimer, sélectionnez le travail à déplacer dans la liste de droite, puis cliquez sur le bouton <b>Déplacer vers le haut</b> ou <b>Déplacer vers le bas</b>.</li> </ol>

**Remarque :** La fonction « Imprimer avec » n'est pas disponible pour les imprimantes utilisant une connexion USB ou AppleTalk.



## Impression ou suppression de travaux d'impression sécurisés

Pour imprimer ou supprimer un travail d'impression sécurisé, entrez le mot de passe à quatre chiffres correspondant sur le panneau de commande :

1. Sélectionnez **Fonctions Walk-Up** et appuyez sur le bouton **OK**.
2. Sélectionnez **Travaux d'impression sécurisés** et appuyez sur le bouton **OK**.
3. Sélectionnez votre nom d'utilisateur et appuyez sur le bouton **OK**.
4. Sélectionnez le chiffre correspondant au premier chiffre du mot de passe numérique et appuyez sur le bouton **OK** pour le valider.
5. Recommencez l'étape 4 pour les trois chiffres suivants.

**Remarque :** Si vous avez entré moins de quatre chiffres dans le champ **Mot de passe** du pilote, entrez des zéros avant votre mot de passe afin d'obtenir une entrée de quatre chiffres sur le panneau de commande. Par exemple, si vous avez entré **222** dans le pilote, entrez **0222** sur le panneau de commande. Utilisez le bouton **Précédent** pour revenir à un chiffre précédent.

6. Si vous avez envoyé plusieurs travaux d'impression sécurisés avec ce mot de passe, sélectionnez le travail voulu ou sélectionnez **Tous** et appuyez sur le bouton **OK**.
7. Sélectionnez **Imprimer et supprimer** ou **Supprimer** et appuyez sur **OK** pour lancer l'impression ou la suppression.

## Impression ou suppression de travaux d'impression personnels

Pour imprimer ou supprimer un travail d'impression personnel, sélectionnez votre nom d'utilisateur sur le panneau de commande :

1. Sélectionnez **Fonctions Walk-Up** et appuyez sur le bouton **OK**.
2. Sélectionnez **Travaux d'impression personnels** et appuyez sur le bouton **OK**.
3. Sélectionnez votre nom d'utilisateur et appuyez sur le bouton **OK**.
4. Sélectionnez **Imprimer et supprimer** ou **Supprimer** et appuyez sur le bouton **OK**.

## Impression ou suppression de travaux d'épreuves et de travaux d'impression enregistrés

Pour imprimer un travail d'impression enregistré ou le reste des copies d'un travail d'impression d'épreuves, sélectionnez le nom du travail sur le panneau de commande :

1. Sélectionnez **Fonctions Walk-Up** et appuyez sur le bouton **OK**.
2. Sélectionnez **Travaux d'impression d'épreuves** ou **Travaux d'impression enregistrés** et appuyez sur le bouton **OK**.
3. Sélectionnez le nom du travail et appuyez sur le bouton **OK**.
4. Sélectionnez **Imprimer et supprimer** (pour les impressions d'épreuves), **Imprimer et enregistrer** (pour les travaux d'impression enregistrés) ou **Supprimer** et appuyez sur le bouton **OK**.
5. Si vous décidez d'imprimer, définissez le nombre de copies souhaité et appuyez sur le bouton **OK** pour lancer l'impression.

## Impression ou suppression de travaux enregistrés personnels

Pour imprimer ou supprimer un travail d'impression enregistré personnel, sélectionnez-le sur le panneau de commande :

1. Sélectionnez **Fonctions Walk-Up** et appuyez sur le bouton **OK**.
2. Sélectionnez **Travaux enregistrés personnels** et appuyez sur le bouton **OK**.
3. Sélectionnez le nom du travail et appuyez sur le bouton **OK**.
4. Sélectionnez le chiffre correspondant au premier chiffre du mot de passe numérique et appuyez sur le bouton **OK** pour le valider.
5. Recommencez l'étape 4 pour les trois chiffres suivants.

**Remarque :** Si vous avez entré moins de quatre chiffres dans le champ **Mot de passe** du pilote, entrez des zéros avant votre mot de passe afin d'obtenir une entrée de quatre chiffres sur le panneau de commande. Par exemple, si vous avez entré **222** dans le pilote, entrez **0222** sur le panneau de commande. Utilisez le bouton **Précédent** pour revenir à un chiffre précédent.

6. Sélectionnez le travail souhaité et appuyez sur le bouton **OK**.
7. Sélectionnez **Imprimer et enregistrer** ou **Supprimer** et appuyez sur **OK** pour lancer l'impression ou la supprimer.

# Gestion de l'imprimante

# 5

Ce chapitre contient les sections suivantes :

- Paramètres de l'imprimante à la page 5-2
- Sécurité de l'imprimante à la page 5-9
- Analyse de l'utilisation de l'imprimante à la page 5-12

*Voir aussi :*

Logiciel de gestion d'imprimante à la page 3-10

## Paramètres de l'imprimante

Cette rubrique aborde les sujets suivants :

- Accès à Economie d'énergie à la page 5-2
- Sélection d'options de sortie à la page 5-2
- Accès à la page de démarrage à la page 5-4
- Accès au délai de chargement du papier à la page 5-5
- Sélection des paramètres de bac à la page 5-6
- Changement de la langue de l'imprimante à la page 5-8

### Accès à Economie d'énergie

Pour économiser l'énergie, l'imprimante passe en mode Economie d'énergie (faible consommation de courant) au terme d'une période d'inactivité prédéfinie. Dans ce mode, la plupart des systèmes électriques de l'imprimante sont arrêtés. Lorsqu'un travail d'impression est envoyé à l'imprimante, celle-ci passe en mode de Chauffe. Vous pouvez également activer le mode Chauffe de l'imprimante en appuyant sur le bouton **OK** du panneau de commande.

Si vous estimez que l'imprimante passe trop souvent en mode d'économie d'énergie et que vous ne souhaitez pas attendre que l'imprimante chauffe avant chaque utilisation, augmentez le délai de passage en mode d'économie d'énergie. Pour changer la valeur de ce délai, procédez comme suit :

1. Sur le panneau de commande, sélectionnez **Installation de l'imprimante** et appuyez sur le bouton **OK**.
2. Sélectionnez **Contrôles de l'imprimante** et appuyez sur le bouton **OK**.
3. Sélectionnez **Economie d'énergie** et appuyez sur le bouton **OK**.
4. Appuyez sur le bouton **Flèche bas** ou **Flèche haut** pour sélectionner une valeur de délai d'économie d'énergie. Sélectionnez une valeur plus élevée si vous souhaitez allonger la période au terme de laquelle l'imprimante passe en mode d'économie d'énergie.
5. Appuyez sur le bouton **OK**.

### Sélection d'options de sortie

L'Imprimante laser monochrome Dell 7330 possède un bac de sortie standard et deux bacs sont disponibles en option :

- **Bac de sortie standard** : envoie les impressions au bac de sortie standard en haut de l'imprimante.
- **Bac supérieur du récepteur** : envoie les impressions au bac de sortie supérieur du récepteur du côté droit de l'imprimante. Ce bac est disponible avec le finisseur ou le récepteur en option.
- **Bac inférieur du récepteur** : envoie les impressions au bac de sortie inférieur du récepteur du côté droit de l'imprimante. Ce bac est disponible avec le finisseur ou le récepteur en option.

Pour sélectionner le bac de sortie :

1. Sur le panneau de commande, sélectionnez **Installation de l'imprimante** et appuyez sur le bouton **OK**.
2. Sélectionnez **Configuration de la gestion du papier** et appuyez sur le bouton **OK**.
3. Sélectionnez **Destination du papier** et appuyez sur le bouton **OK**.
4. Choisissez entre **Bac de sortie standard**, **Bac supérieur du récepteur** ou **Bac inférieur du récepteur**, puis appuyez sur le bouton **OK**.

**Remarque :** Le pilote de l'imprimante a préséance sur le panneau de commande pour la sélection du bac de sortie.

### Sélection du décalage

Le bac inférieur du récepteur et le bac de sortie standard peuvent placer des feuilles en positions décalées pour séparer un travail d'impression d'un autre. Cette opération est appelée *décalage*. Il existe plusieurs options de décalage :

- **Désactivé** : aucun décalage n'est effectué et la position de sortie ne change pas pour le bac de sortie sélectionné.
- **Activé** : la position de sortie change après la dernière feuille du travail d'impression. Le travail d'impression suivant est ensuite décalé pour le maintenir séparé du travail d'impression précédent.

**Remarque :** Lorsque l'option d'agrafage est utilisée pour les travaux d'impression, le décalage est activé.

Pour sélectionner l'option de décalage :

1. Sur le panneau de commande, sélectionnez **Installation de l'imprimante** et appuyez sur le bouton **OK**.
2. Sélectionnez **Configuration de la gestion du papier** et appuyez sur le bouton **OK**.
3. Sélectionnez **Décalage** et appuyez sur le bouton **OK**.
4. Appuyez sur le bouton **OK** pour sélectionner **Activé** ou **Désactivé**.

## Accès à la page de démarrage

L'imprimante peut produire automatiquement une page de démarrage chaque fois qu'elle est mise sous tension ou réinitialisée. Cette fonction est désactivée par défaut en usine. Vous pouvez activer l'impression automatique de la page de démarrage ou l'imprimer depuis le menu **Pages d'informations**.

Pour activer/désactiver la page de démarrage, utilisez :

- Le panneau de commande de l'imprimante
- Embedded Web Server

### Utilisation du panneau de commande

Pour activer/désactiver la page de démarrage :

1. Sélectionnez **Installation de l'imprimante** et appuyez sur le bouton **OK**.
2. Sélectionnez **Contrôles de l'imprimante** et appuyez sur le bouton **OK**.

La **page de démarrage** est mise en surbrillance. La valeur est indiquée en fin de ligne (**Activé** ou **Désactivé**).

3. Appuyez sur le bouton **OK** pour enregistrer la valeur.

### Utilisation de Embedded Web Server

Pour activer/désactiver l'impression automatique de la page de démarrage :

1. Lancez votre navigateur Web.
2. Entrez l'adresse IP de l'imprimante dans le champ **Adresse** du navigateur.
3. Sélectionnez **Propriétés**.
4. Sélectionnez le dossier **Général** dans le volet de navigation gauche.
5. Sélectionnez **Valeurs par défaut de l'imprimante**.
6. Sélectionnez **Désactivé** ou **Activé** dans la liste déroulante **Page de démarrage** pour changer la valeur.
7. Cliquez sur **Enregistrer les modifications** au bas de la page.

### Impression de la page de démarrage depuis le panneau de commande

Pour imprimer la page de démarrage :

1. Sélectionnez **Informations** et appuyez sur le bouton **OK**.
2. Sélectionnez **Pages d'informations** et appuyez sur le bouton **OK**.
3. Sélectionnez **Page de démarrage** et appuyez sur le bouton **OK** pour imprimer.

## Accès au délai de chargement du papier

Si votre travail d'impression est mis en forme pour un type ou un format de papier différent de ceux chargés dans l'imprimante, le panneau de commande de cette dernière affiche un message vous invitant à charger le papier approprié. Le délai de chargement du papier contrôle la durée que l'imprimante doit attendre avant d'imprimer sur un autre type ou format de papier.

Pour modifier le délai de chargement du papier, utilisez :

- Le panneau de commande de l'imprimante
- Embedded Web Server

### Utilisation du panneau de commande

Pour modifier le délai de chargement du papier :

1. Sélectionnez **Installation de l'imprimante** et appuyez sur le bouton **OK**.
2. Sélectionnez **Configuration de la gestion du papier** et appuyez sur le bouton **OK**.
3. Sélectionnez **Délai de chargement du papier** et appuyez sur le bouton **OK**.
4. Sélectionnez le délai souhaité. Les valeurs (**Aucun**, **1**, **3**, **5** ou **10** minutes, **1** heure ou **24** heures) indiquent la période pendant laquelle l'imprimante attend que du papier soit chargé avant de lancer l'impression. Si vous sélectionnez la valeur **Aucun**, l'imprimante n'attend pas l'insertion du papier et utilise immédiatement le papier contenu dans le bac par défaut.
5. Appuyez sur le bouton **OK** pour enregistrer la modification.

### Utilisation de Embedded Web Server

Pour modifier le délai de chargement du papier :

1. Lancez votre navigateur Web.
2. Entrez l'adresse IP de l'imprimante dans le champ **Adresse** du navigateur.
3. Sélectionnez **Propriétés**.
4. Sélectionnez le dossier **Général** dans le volet de navigation gauche.
5. Sélectionnez **Valeurs par défaut de l'imprimante**.
6. Sélectionnez la valeur **Délai de chargement du papier** souhaitée dans **Paramètres de délai**. Les valeurs (**Aucun**, **1**, **3**, **5** ou **10** minutes, **1** heure ou **24** heures) indiquent la période pendant laquelle l'imprimante attend que du papier soit chargé avant de lancer l'impression. Si vous sélectionnez la valeur **Aucun**, l'imprimante n'attend pas l'insertion du papier et utilise immédiatement le papier contenu dans le bac par défaut.
7. Cliquez sur le bouton **Enregistrer les modifications** en bas de l'écran.

## Sélection des paramètres de bac

### Changement de bac

Lorsqu'un bac ne contient plus de papier, le changement de bac permet à l'imprimante de permuter entre les bacs si ceux-ci contiennent le même type et le même format de papier. Le changement de bac est contrôlé à partir du pilote de l'imprimante, du panneau de commande ou de Embedded Web Server.

Si un bac spécifique est sélectionné, le changement de bac est désactivé. Lorsque vous sélectionnez l'option **Laisser l'imprimante choisir le bac** dans le pilote de l'imprimante, l'imprimante choisit le bac et change de bac lorsque le bac en cours est vide.

**Remarque :** Si vous utilisez le pilote pour spécifier un bac à utiliser pour votre travail d'impression, le changement de bac est désactivé pour ce travail. Si le bac se vide en cours d'impression, le panneau de commande vous invite à charger du papier dans ce bac même si un autre bac contient le type et le format de papier appropriés pour le travail.

Bac 1 (MPT), Bac 2 et Bac 3 sont des fonctions standard de l'Imprimante laser monochrome Dell 7330. Des chargeurs papier supplémentaires peuvent être achetés :

- Chargeur 1 000 feuilles (bacs 4 et 5) en option
- Chargeur 2 000 feuilles (bac 6)

### Paramètres de changement de bac

- Si le changement de bac est *activé* et si un bac n'a plus de papier en cours d'impression, l'imprimante sélectionne un autre bac contenant le même type et le même format de papier et utilisant le même sens d'alimentation pour continuer l'impression du travail.
- Si le changement de bac est *désactivé* et si un bac n'a plus de papier en cours d'impression, le panneau de commande indique que le bac est vide et doit être rempli.

### Séquence des bacs

Vous pouvez spécifier la séquence que l'imprimante utilise pour sélectionner les bacs contenant le type et le format de papier appropriés pour un travail d'impression. Lorsqu'un bac vient à manquer du papier approprié en cours d'impression, l'imprimante sélectionne le bac suivant dans la séquence contenant le type et le format de papier corrects pour continuer le travail.

Par exemple, si la séquence des bacs 6-2-4 est choisie, l'imprimante sélectionne le papier du bac 6 pour imprimer un travail. Si le bac 6 ne contient pas le papier demandé, ou vient à manquer de papier en cours d'impression, l'imprimante sélectionne le bac 2. Si ni le bac 6 ni le bac 2 ne contiennent le papier demandé, ou s'ils viennent à manquer de papier, le bac 4 est sélectionné.

Vous pouvez spécifier la séquence des bacs de deux manières :

- Le panneau de commande de l'imprimante
- Embedded Web Server



### Utilisation du panneau de commande

Pour spécifier la séquence des bacs :

1. Sur le panneau de commande, sélectionnez **Installation de l'imprimante** et appuyez sur le bouton **OK**.
2. Sélectionnez **Configuration de la gestion du papier** et appuyez sur le bouton **OK**.
3. Sélectionnez **Séquence des bacs** et appuyez sur le bouton **OK**.
4. Sélectionnez la séquence de bacs voulue. (Si vous souhaitez désactiver le changement de bac, sélectionnez **Désactivé**.)
5. Appuyez sur la touche **OK** pour enregistrer les modifications.

### Utilisation de Embedded Web Server

Pour spécifier la séquence des bacs :

1. Lancez votre navigateur Web.
2. Entrez l'adresse IP de l'imprimante dans le champ **Adresse** du navigateur.
3. Sélectionnez **Propriétés**.
4. Sélectionnez le dossier **Général** dans le volet de navigation gauche.
5. Sélectionnez **Valeurs par défaut de l'imprimante**.
6. Sélectionnez la séquence de bacs voulue dans la liste déroulante **Séquence des bacs**. (Si vous souhaitez désactiver le changement de bac, sélectionnez **Désactivé**.)
7. Cliquez sur le bouton **Enregistrer les modifications** en bas de l'écran.

### Sélection du bac par défaut

Si vous ne souhaitez pas utiliser le changement de bac, vous pouvez accepter l'ordre de sélection de bac par défaut. Le bac par défaut contient le type et le format de papier utilisé pour les travaux d'impression, sauf si ces informations ont été remplacées par une sélection de pilote. Lorsque le bac par défaut est vide ou contient un type de papier différent, un message vous invite à charger le type de papier approprié dans le bac, même si un autre bac contient le type et le format de papier appropriés pour le travail.

Vous pouvez sélectionner le bac par défaut de deux manières :

- Le panneau de commande de l'imprimante
- Embedded Web Server

### Utilisation du panneau de commande

Pour sélectionner un bac par défaut :

1. Sélectionnez **Installation de l'imprimante** et appuyez sur le bouton **OK**.
2. Sélectionnez **Configuration de la gestion du papier** et appuyez sur le bouton **OK**.
3. Sélectionnez **Source de papier** et appuyez sur le bouton **OK**.

4. Passez au bac à utiliser comme bac par défaut. (Si vous souhaitez activer le changement de bac, sélectionnez **Sélection automatique**.)
5. Appuyez sur le bouton **OK** pour enregistrer la modification.

**Remarque :** Le pilote a priorité par rapport aux paramètres du panneau de commande et de EWS pour la sélection des bacs.

#### **Utilisation de Embedded Web Server**

Pour sélectionner un bac par défaut :

1. Lancez votre navigateur Web.
2. Entrez l'adresse IP de l'imprimante dans le champ **Adresse** du navigateur.
3. Sélectionnez **Propriétés**.
4. Sélectionnez le dossier **Général** dans le volet de navigation gauche.
5. Sélectionnez **Valeurs par défaut de l'imprimante**.
6. Faites défiler jusqu'à **Paramètres du mode d'impression** et sélectionnez le bac dans la liste déroulante **Source de papier**.
7. Cliquez sur le bouton **Enregistrer les modifications** en bas de l'écran.

## **Changement de la langue de l'imprimante**

Pour changer la langue utilisée pour le texte du panneau de commande :

1. Sur le panneau de commande, sélectionnez **Installation de l'imprimante** et appuyez sur le bouton **OK**.
2. Sélectionnez **Configuration du panneau de commande** et appuyez sur le bouton **OK**.
3. Sélectionnez **Langue** et appuyez sur le bouton **OK**.
4. Sélectionnez la langue souhaitée et appuyez sur le bouton **OK**.

## Sécurité de l'imprimante

Cette section aborde les points suivants :

- Sélection des paramètres de sécurité administratifs à la page 5-9
- Sélection des paramètres de sécurité de l'imprimante à la page 5-10
- Configuration de HTTPS à la page 5-10
- Gestion des certificats à la page 5-10
- Configuration de 802.1X à la page 5-11
- Verrouillage des menus du panneau de commande à la page 5-11

Embedded Web Server permet de configurer différents niveaux d'accès utilisateur, d'autorisation de fonction d'imprimante, et de sélections du panneau de commande, avec les paramètres suivants :

- Paramètres de sécurité administratifs
- Paramètres de sécurité de l'imprimante
- Configurer HTTPS
- Gérer les certificats
- Configurer 802.1X
- Paramètre de verrouillage du panneau de commande

Pour plus d'informations sur ces paramètres, cliquez sur le bouton **Aide (?)** dans EWS.

### Sélection des paramètres de sécurité administratifs

Les paramètres d'administration de Embedded Web Server permettent de sélectionner trois niveaux de sécurité utilisateur :

- **Tout utilisateur** : la majorité des personnes qui envoient des travaux d'impression à l'imprimante.
- **Utilisateur principal** : personne ayant des responsabilités d'administrateur et gérant tout ou partie des fonctions de l'imprimante.
- **Administrateur** : la personne qui assume la responsabilité totale de la gestion et qui détient le pouvoir de contrôle de toutes les fonctions de l'imprimante.

Pour empêcher des modifications non autorisées des paramètres de l'imprimante, sélectionnez les droits d'utilisation appropriés dans EWS :

1. Lancez votre navigateur Web.
2. Entrez l'adresse IP de l'imprimante dans le champ **Adresse** du navigateur.
3. Cliquez sur **Propriétés**.
4. Cliquez sur le dossier **Sécurité** dans le volet de navigation gauche, puis sélectionnez **Paramètres de sécurité administratifs**.
5. Entrez les informations appropriées dans les champs **Administrateur** et **Utilisateur principal**.
6. Sélectionnez les paramètres appropriés d'autorisation des fonctions pour chaque catégorie d'utilisateur, dans la liste **Autorisation de fonction**.
7. Cliquez sur le bouton **Enregistrer les modifications** en bas de l'écran.

## Sélection des paramètres de sécurité de l'imprimante

Les paramètres de sécurité de l'imprimante permettent de :

- Supprimer les travaux personnels, sécurisés et d'épreuves non imprimés.
- Remplacer les options de sécurité du disque dur.
- Sélectionner les options de reprise après bourrage.

Pour définir les paramètres de sécurité de l'imprimante :

1. Lancez votre navigateur Web.
2. Entrez l'adresse IP de l'imprimante dans le champ **Adresse** du navigateur.
3. Cliquez sur **Propriétés**.
4. Cliquez sur le dossier **Sécurité** dans le volet de navigation gauche, puis sélectionnez **Paramètres de sécurité de l'imprimante**.
5. Sélectionnez les options appropriées.
6. Cliquez sur le bouton **Enregistrer les modifications** en bas de l'écran.

## Configuration de HTTPS

Pour choisir quand utiliser HTTPS (SSL) :

1. Lancez votre navigateur Web.
2. Entrez l'adresse IP de l'imprimante dans le champ **Adresse** du navigateur.
3. Cliquez sur **Propriétés**.
4. Cliquez sur le dossier **Sécurité** dans le volet de navigation gauche, puis cliquez sur **HTTPS**.
5. Sélectionnez les options appropriées.
6. Cliquez sur le bouton **Enregistrer les modifications** en bas de l'écran.

Pour obtenir des informations complètes, cliquez sur le bouton **Aide** dans Embedded Web Server afin d'accéder à l'aide en ligne.

## Gestion des certificats

Pour gérer les certificats :

1. Lancez votre navigateur Web.
2. Entrez l'adresse IP de l'imprimante dans le champ **Adresse** du navigateur.
3. Cliquez sur **Propriétés**.
4. Cliquez sur le dossier **Sécurité** dans le volet de navigation gauche, puis cliquez sur **Certificats**.
5. La page Gérer les certificats permet les opérations suivantes :
  - Afficher ou enregistrer des certificats existants.
  - Installer des certificats.
  - Créer des certificats ou une demande de signature de certificat.
  - Supprimer des certificats.

Pour obtenir des informations complètes, cliquez sur le bouton **Aide** dans Embedded Web Server afin d'accéder à l'aide en ligne.

## Configuration de 802.1X

Pour configurer les paramètres d'authentification 802.1X sur le serveur Web de l'imprimante :

1. Lancez votre navigateur Web.
2. Entrez l'adresse IP de l'imprimante dans le champ **Adresse** du navigateur.
3. Cliquez sur **Propriétés**.
4. Cliquez sur le dossier **Sécurité** dans le volet de navigation gauche, puis cliquez sur **802.1X**.
5. Cliquez sur le bouton **Avancé...** pour afficher la page Configuration avancée 802.1X ou sur le bouton **Assistant de Configuration...** pour afficher une série de pages qui vous guident dans la configuration de 802.1X.

Pour obtenir des informations complètes, cliquez sur le bouton **Aide** dans Embedded Web Server afin d'accéder à l'aide en ligne.

## Verrouillage des menus du panneau de commande

Verrouillez les menus du panneau de commande pour éviter que d'autres utilisateurs ne changent les paramètres des menus de configuration de l'imprimante. Pour verrouiller ou déverrouiller les menus du panneau de commande :

1. Lancez votre navigateur Web.
2. Entrez l'adresse IP de l'imprimante dans le champ **Adresse** du navigateur.
3. Cliquez sur **Propriétés**.
4. Cliquez sur le dossier **Sécurité** dans le volet de navigation gauche, puis sélectionnez **Verrouillage du panneau de commande**.
5. Cliquez sur la case correspondant à chacun des éléments du menu du panneau de commande que vous souhaitez verrouiller.
6. Cliquez sur le bouton **Enregistrer les modifications** en bas de l'écran.

## Analyse de l'utilisation de l'imprimante

Cette section aborde les points suivants :

- [Comptabilité des travaux](#) à la page 5-12
- [Rapports de profil d'utilisation](#) à la page 5-13
- [Alertes MaiLinX](#) à la page 5-14

### Comptabilité des travaux

La fonction de comptabilité des travaux est disponible via Embedded Web Server.

L'imprimante enregistre des informations relatives aux travaux d'impression dans un fichier journal. Ce fichier journal réside dans la mémoire RAM de l'imprimante ou sur le disque dur, si l'imprimante en est équipée.

Le fichier journal répertorie les données des travaux. Chaque enregistrement contient des champs tels que nom d'utilisateur, nom du travail, pages imprimées, heures du travail et toner ou encre utilisé(e). Certains champs ne sont pas pris en charge par toutes les imprimantes. Pour plus d'informations, accédez à *l'aide en ligne de EWS*.

Les valeurs de comptabilité des travaux indiquées varient en fonction du protocole et de la commande d'impression utilisés pour chaque travail imprimé. Ainsi, l'utilisation de NPRINT dans un environnement NetWare fournit à l'imprimante les informations les plus complètes sur le travail en cours d'impression. Lorsque vous utilisez Windows et NetWare, le nom du travail est généralement LST: ou LST:BANNER. Les travaux provenant d'autres ports risquent de fournir moins d'informations.

### Utilisation de Embedded Web Server

Pour accéder aux informations de comptabilité des travaux à l'aide de Embedded Web Server :

1. Lancez votre navigateur Web.
2. Entrez l'adresse IP de l'imprimante dans le champ **Adresse** de votre navigateur.
3. Du côté droit de la page principale de EWS, cliquez sur **Travaux**.

La page Liens de comptabilité des travaux comprend des liens vous permettant d'explorer, de télécharger et d'effacer les enregistrements de comptabilité des travaux.

Pour obtenir des informations complètes sur la fonction de comptabilité des travaux de EWS, notamment sur la suppression des informations sur les travaux, l'exportation des informations sur les travaux dans un fichier et les formats de fichiers de la comptabilité des travaux, cliquez sur le bouton **Aide** de Embedded Web Server pour accéder à l'aide en ligne.

## Rapports de profil d'utilisation

L'imprimante génère des rapports accessibles via Embedded Web Server et fournissant des informations détaillées sur l'utilisation du périphérique. Les rapports de profil d'utilisation permettent le suivi de plusieurs éléments, notamment :

- Des informations sur l'imprimante, telles que son nom, sa date d'installation, le nombre total de pages imprimées, les options installées et l'ID réseau.
- Des données sur l'utilisation des consommables, par exemple, le toner ou l'encre. Grâce au suivi de l'utilisation des consommables, vous pouvez commander ces derniers avant la fin de leur durée de vie.
- Des informations sur les bacs et sur les supports, telles que le nombre d'impressions sur papier par rapport aux transparents et la fréquence d'utilisation de chaque bac.
- Les caractéristiques de chaque travail, telles que la taille et les horaires d'exécution des travaux.

Pour définir la création de rapports de profil d'utilisation :

1. Lancez votre navigateur Web.
2. Entrez l'adresse IP de l'imprimante dans le champ **Adresse** de votre navigateur.
3. Sélectionnez **Travaux**.
4. Sélectionnez **Rapports de profil d'utilisation** dans le volet de navigation gauche.
5. Cliquez sur le lien **Propriétés du profil d'utilisation**. Pour configurer des rapports, conformez-vous aux instructions indiquées sur la page.
6. Cliquez sur le bouton **Enregistrer les modifications** en bas de l'écran.

Pour des informations détaillées sur la création de rapports de profil d'utilisation, notamment pour la description de chaque champ du rapport, cliquez sur le bouton **Aide** dans Embedded Web Server pour accéder à l'aide en ligne.

## Utilisation de Embedded Web Server

Pour envoyer un rapport de profil d'utilisation à l'aide de Embedded Web Server :

1. Entrez l'adresse IP de votre imprimante dans le champ **Adresse** de votre navigateur.
2. Cliquez sur **Travaux**.
3. Sélectionnez **Rapports de profil d'utilisation** dans le volet de navigation gauche.
4. Saisissez l'adresse de courrier électronique souhaitée dans le champ **Envoyer à une adresse spécifique**.
5. Cliquez sur **Envoyer un rapport de profil d'utilisation**.

**Remarque** : Pour envoyer des rapports de profil d'utilisation par courrier électronique, MaiLinX doit être correctement configuré. Voir [Sécurité de l'imprimante](#) à la page 5-9.

## Alertes MaiLinX

Les alertes MaiLinX permettent à l'imprimante d'envoyer automatiquement un courrier électronique à l'administrateur système et aux autres utilisateurs dans les cas suivants :

- Lorsque des erreurs, des avertissements et des alertes concernant l'imprimante se produisent.
- Lorsque l'imprimante nécessite une intervention (par exemple, lorsqu'une réparation ou un réapprovisionnement de consommables s'impose).
- Lorsqu'une réponse à un message d'impression Internet à distance Embedded Web Server est attendue. Pour obtenir des informations complètes sur l'impression Internet à distance Embedded Web Server, cliquez sur le bouton **Aide** dans Embedded Web Server afin d'accéder à l'aide en ligne.

Trois utilisateurs désignés peuvent recevoir des messages :

- Administrateur système
- Service
- Utilisateur principal

Les messages de l'imprimante qui font état d'erreurs, de messages d'alerte ou d'avertissements peuvent être individuellement attribués à l'un de ces trois utilisateurs. Il est possible de personnaliser le texte du message et la ligne d'objet dans les messages de notification d'état. La fonction de notification d'état est fournie par le client SMTP (Simple Mail Transfer Protocol) de l'imprimante.

## Configuration de la notification d'état Embedded Web Server

Pour configurer la notification d'état à l'aide de Embedded Web Server :

1. Lancez votre navigateur Web.
2. Entrez l'adresse IP de l'imprimante dans le champ **Adresse** de votre navigateur.
3. Cliquez sur **Propriétés**.
4. Sélectionnez **Alertes par courrier** dans le volet de navigation gauche. Suivez les instructions indiquées dans la page pour sélectionner les options d'alerte de courrier.
5. Cliquez sur le bouton **Enregistrer les modifications** en bas de l'écran.

Pour obtenir des informations complètes sur la notification d'état Embedded Web Server, cliquez sur le bouton **Aide** dans Embedded Web Server afin d'accéder à l'aide en ligne.



# Résolution des incidents

# 6

Cette section aborde les points suivants :

- Outils de diagnostics automatiques à la page 6-2
- Elimination des bouchages papier à la page 6-3
- Problèmes de qualité d'impression à la page 6-58
- Messages du panneau de commande à la page 6-69
- Ressources supplémentaires à la page 6-71

## Outils de diagnostics automatiques

Cette rubrique aborde les sujets suivants :

- [Support technique de diagnostic en ligne](#) à la page 6-2
- [Alertes de Status Monitor](#) à la page 6-2

Dell propose plusieurs outils de diagnostics automatiques pour vous aider à bénéficier d'une qualité d'impression optimale.

### Support technique de diagnostic en ligne

Le support technique de diagnostic en ligne est un système de support technique Internet automatisé. A l'aide de votre navigateur Web par défaut, des informations de diagnostic sont envoyées de l'imprimante à notre site Web pour analyse. Le support technique de diagnostic en ligne examine ces informations, diagnostique le problème et propose une solution. Si la solution proposée ne résout pas le problème, poursuivez le dépannage à l'aide de mots-clés spécifiques.

Il existe deux méthodes pour accéder au support technique de diagnostic en ligne :

Embedded Web Server

1. Lancez votre navigateur Web.
2. Entrez l'adresse IP de l'imprimante dans le champ **Adresse** de votre navigateur.
3. Sélectionnez **Support**.
4. Cliquez sur le lien **Outil diagnostic en ligne**.

Pilote d'imprimante

1. Sur le bureau, dans le menu **Démarrer**, cliquez sur **Paramètres**, puis sur **Imprimantes**.
2. Cliquez avec le bouton droit sur l'icône de l'imprimante, puis cliquez sur **Propriétés**.
3. Cliquez sur le bouton **Préférences d'impression**.
4. Cliquez sur l'onglet **Avancé**.
5. Cliquez sur le bouton **Liens Web Dell**.
6. Cliquez sur le lien **Support technique de diagnostic en ligne**.

Si vous avez d'autres questions ou problèmes, cliquez sur la rubrique Support technique de diagnostic en ligne pour continuer.

### Alertes de Status Monitor

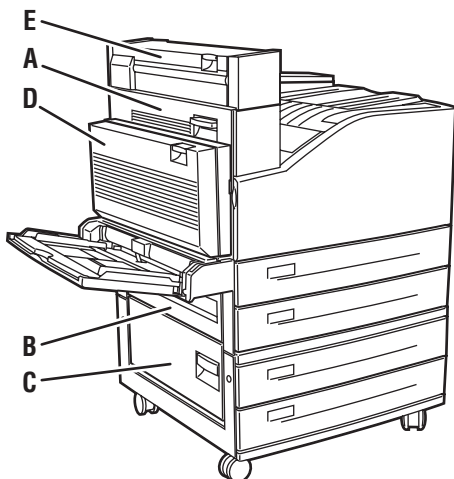
Status Monitor est un outil installé avec votre pilote d'imprimante Windows. Cet outil vérifie automatiquement l'état de l'imprimante lorsque vous envoyez un travail d'impression. Si l'imprimante ne peut pas imprimer un travail d'impression, Status Monitor affiche automatiquement un message sur l'écran de votre ordinateur pour vous indiquer que l'imprimante doit être vérifiée. Le message indique également comment remédier à l'incident.

**Remarque :** Status Monitor est disponible sur le pilote d'imprimante Windows de l'imprimante connectée au réseau via TCP/IP.

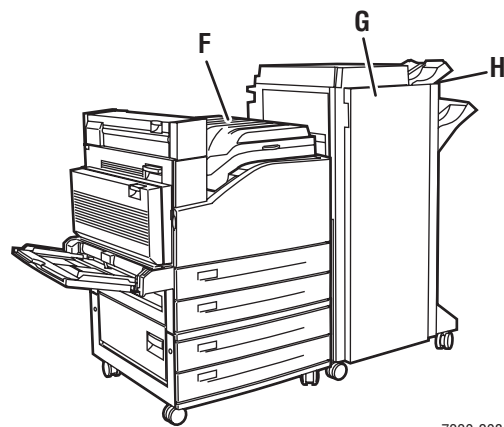
## Elimination des bourrages papier

Cette rubrique aborde les sujets suivants :

- Bourrage en A à la page 6-4
- Bourrage en B à la page 6-5
- Bourrage en B et C à la page 6-8
- Bourrage en C à la page 6-12
- Bourrage en D à la page 6-14
- Bourrage en D et A à la page 6-16
- Bourrage en E à la page 6-19
- Bourrage en F à la page 6-21
- Bourrage en G à la page 6-23
- Bourrage en H à la page 6-24
- Bourrage dans le bac supérieur du récepteur à la page 6-26
- Bourrage format papier dans le bac 1 (multisupport) à la page 6-27
- Bourrage format papier dans les bacs 2 à 5 à la page 6-29
- Bourrage format papier dans le bac 6 à la page 6-32
- Bourrage au niveau du bac 2, 3, 4 ou 5 à la page 6-35
- Bourrage dans le bac 1 (MPT) à la page 6-38
- Bourrage dans le bac 2 et le capot A à la page 6-40
- Bourrage dans le bac 3 et le capot B à la page 6-44
- Bourrage dans le bac 4 ou 5 et le capot C à la page 6-49
- Bourrage dans le bac 6 à la page 6-54



7330-070



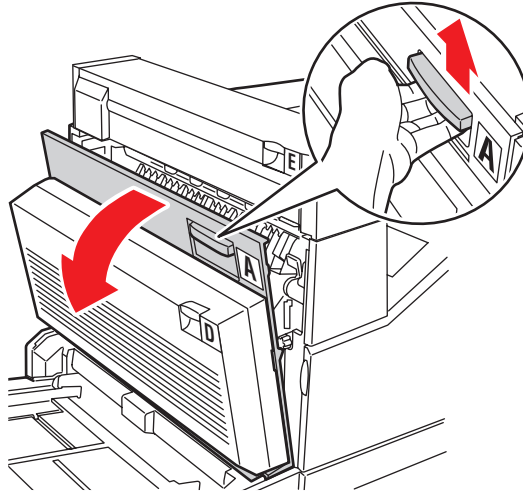
7330-208

## Bouillage en A

Pour éliminer le bouillage, procédez comme suit :

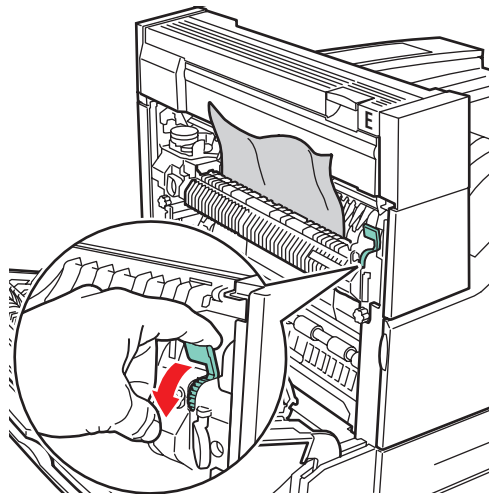
**Avertissement :** Procédez avec précaution ; certains composants situés derrière le capot A peuvent être brûlants.

1. Ouvrez le capot A.



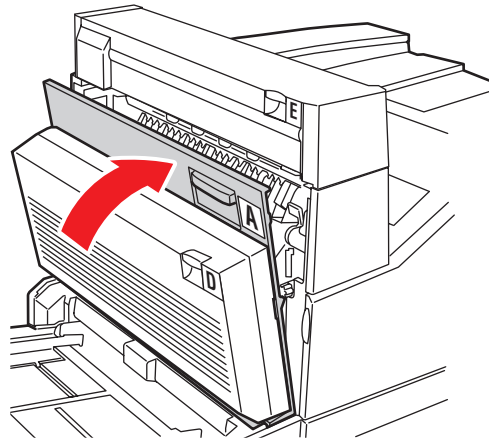
7330-001

2. Sortez le papier coincé de l'imprimante. Si nécessaire, appuyez sur la poignée verte pour déplacer le papier et faciliter ainsi son dégagement. Vérifiez qu'il ne reste aucun morceau de papier.



7330-002

3. Fermez le capot A.

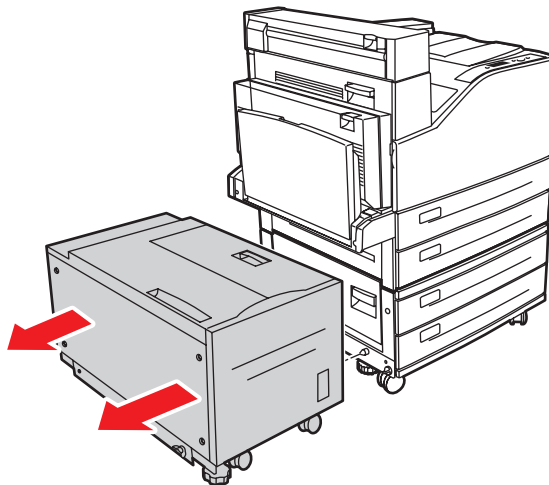


7330-003

## **Bourrage en B**

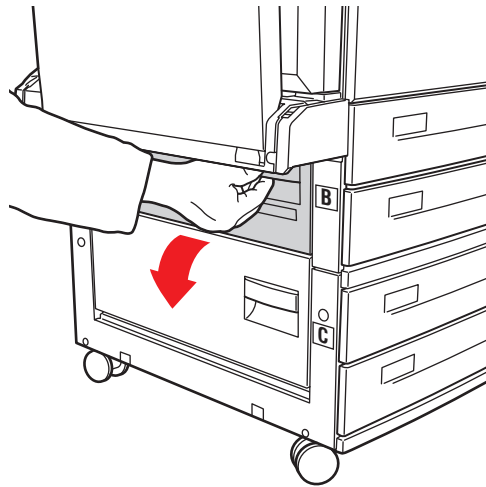
Pour éliminer le bourrage, procédez comme suit :

1. Si l'imprimante est équipée du chargeur 2000 feuilles (bac 6), faites glisser ce dernier pour l'écarter de l'imprimante.



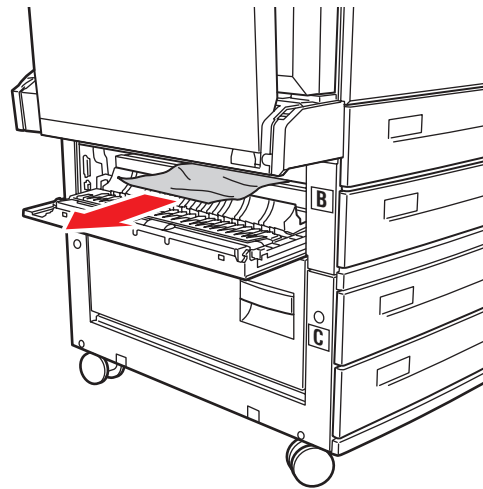
7330-230

2. Ouvrez le capot B.



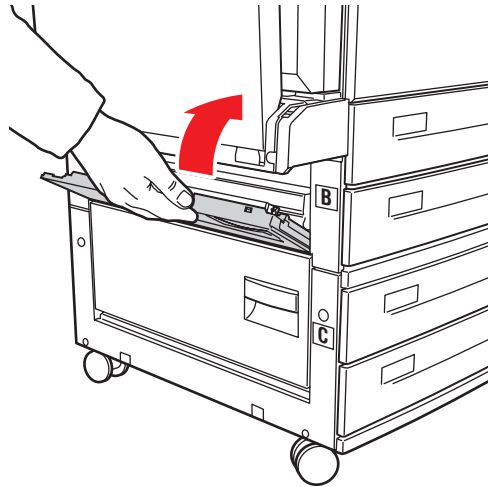
7330-004

3. Sortez le papier coincé de l'imprimante. Vérifiez qu'il ne reste aucun morceau de papier.



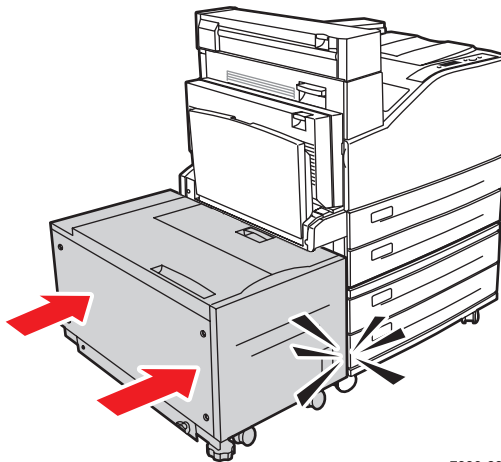
7330-005

4. Fermez le capot B.



7330-006

5. Si l'imprimante est équipée du chargeur 2000 feuilles (bac 6), poussez ce dernier fermement contre l'imprimante.

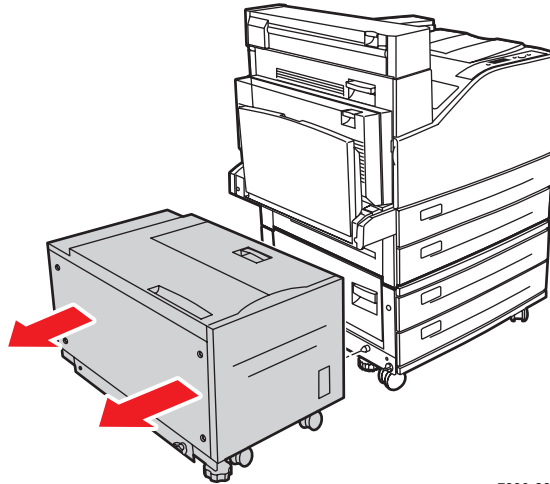


7330-231

## **Bouillage en B et C**

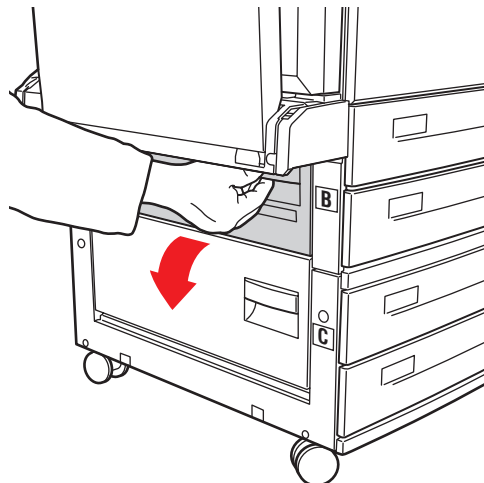
Pour éliminer le brouillage, procédez comme suit :

1. Si l'imprimante est équipée du chargeur 2000 feuilles (bac 6), faites glisser ce dernier pour l'écarter de l'imprimante.



7330-230

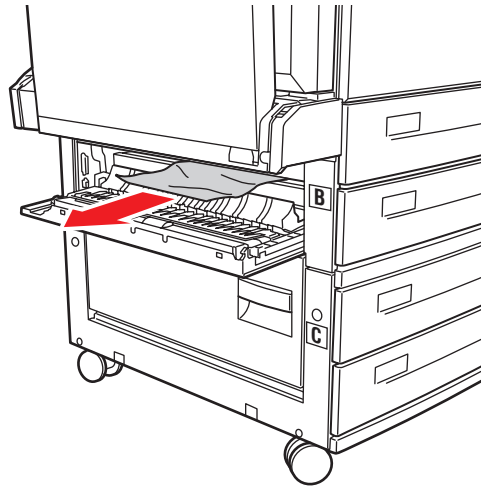
2. Ouvrez le capot B.



7330-004

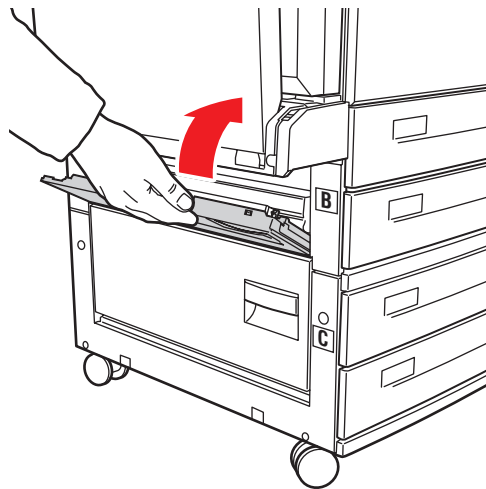


- Sortez le papier coincé de l'imprimante. Vérifiez qu'il ne reste aucun morceau de papier.



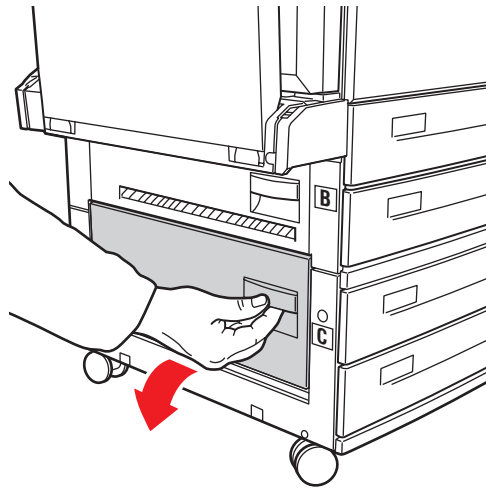
7330-005

- Fermez le capot B.



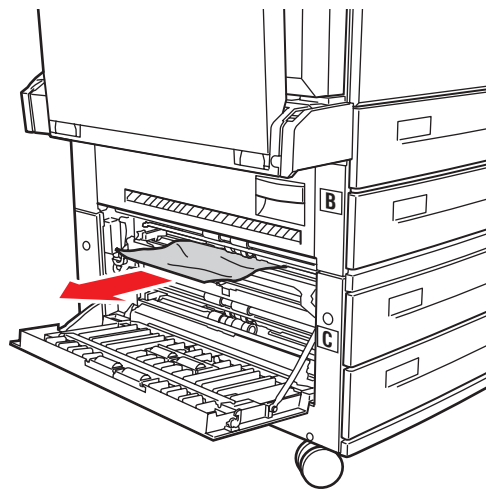
7330-006

5. Ouvrez le capot C.



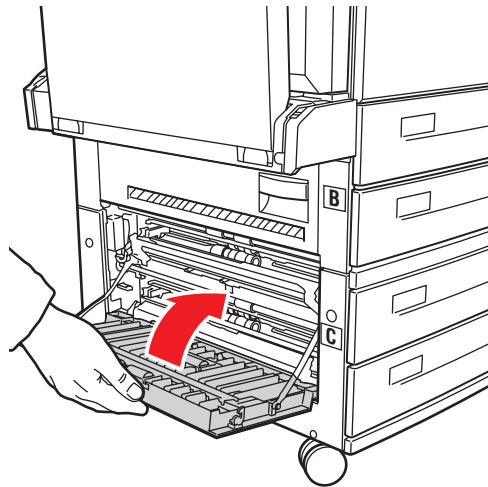
7330-007

6. Sortez le papier coincé de l'imprimante. Vérifiez qu'il ne reste aucun morceau de papier.



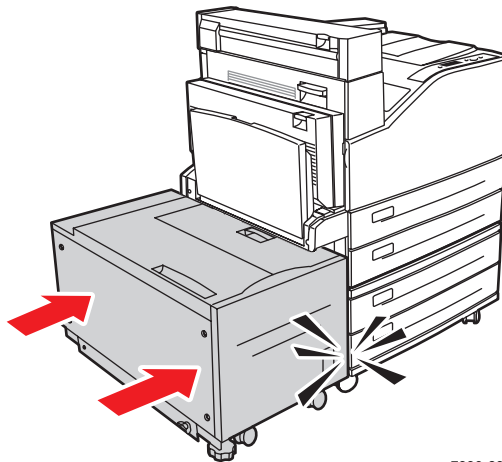
7330-008

7. Fermez le capot C.



7330-009

8. Si l'imprimante est équipée du chargeur 2000 feuilles (bac 6), poussez ce dernier fermement contre l'imprimante.

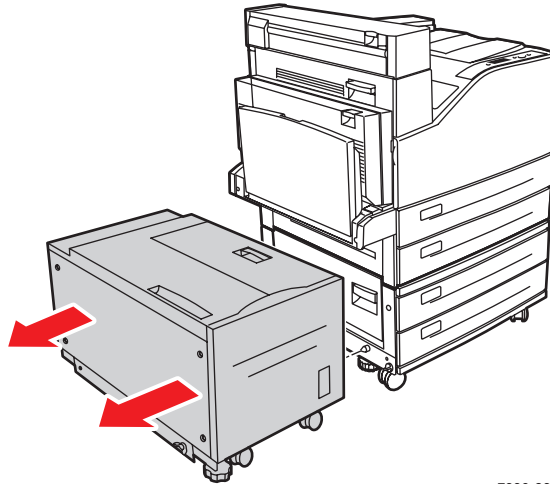


7330-231

## **Bouffrage en C**

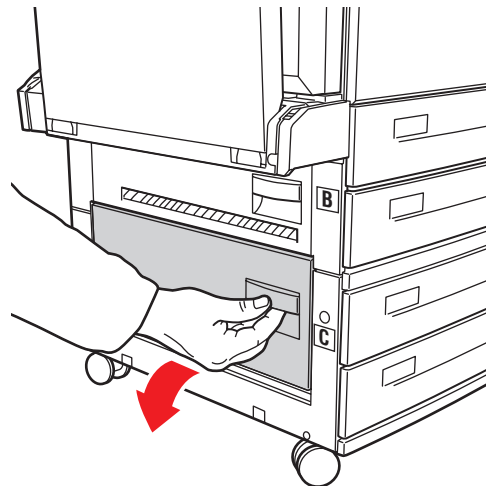
Pour éliminer le brouffrage, procédez comme suit :

1. Si l'imprimante est équipée du chargeur 2000 feuilles (bac 6), faites glisser ce dernier pour l'écartier de l'imprimante.



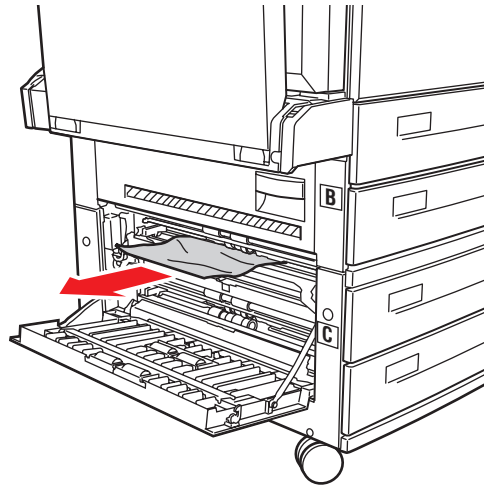
7330-230

2. Ouvrez le capot C.



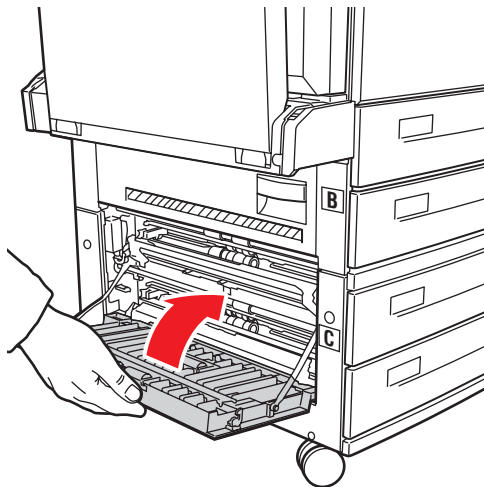
7330-007

- Sortez le papier coincé de l'imprimante. Vérifiez qu'il ne reste aucun morceau de papier.



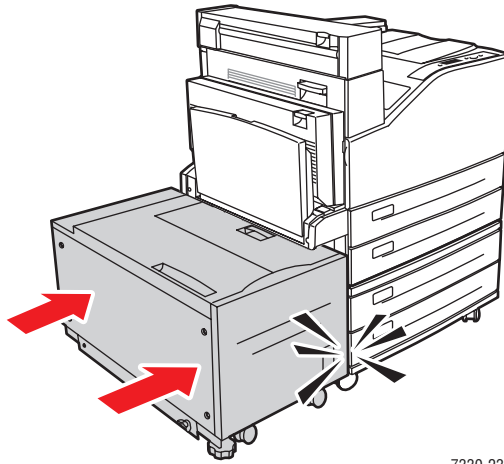
7330-008

- Fermez le capot C.



7330-009

5. Si l'imprimante est équipée du chargeur 2000 feuilles (bac 6), poussez ce dernier fermement contre l'imprimante.

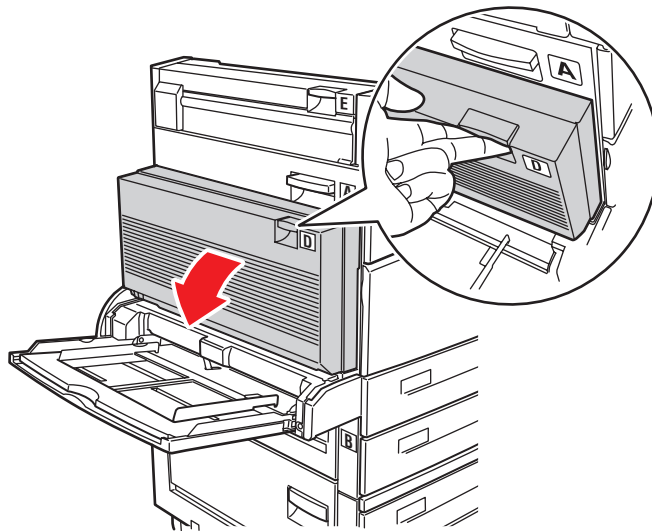


7330-231

## **Bouillage en D**

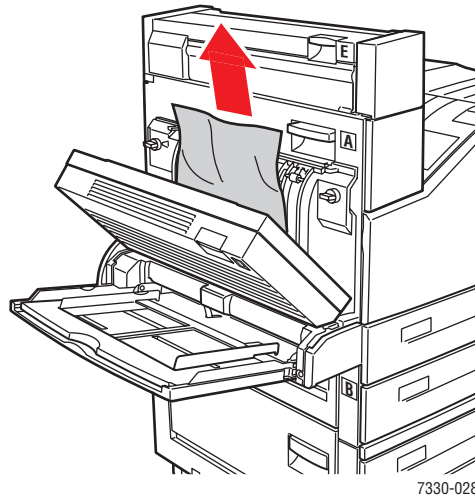
Pour éliminer le brouillage, procédez comme suit :

1. Ouvrez le capot D.

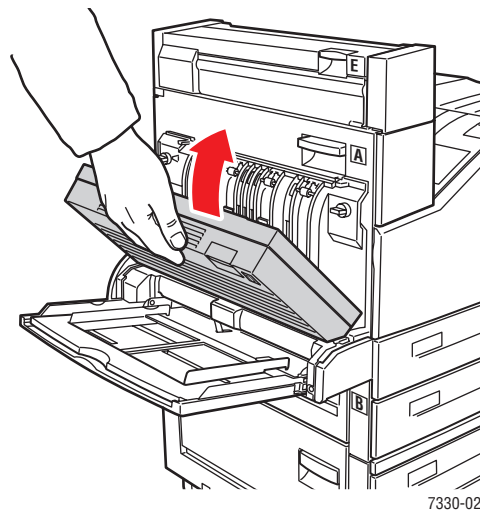


7330-027

- Sortez le papier coincé de l'imprimante. Vérifiez qu'il ne reste aucun morceau de papier.



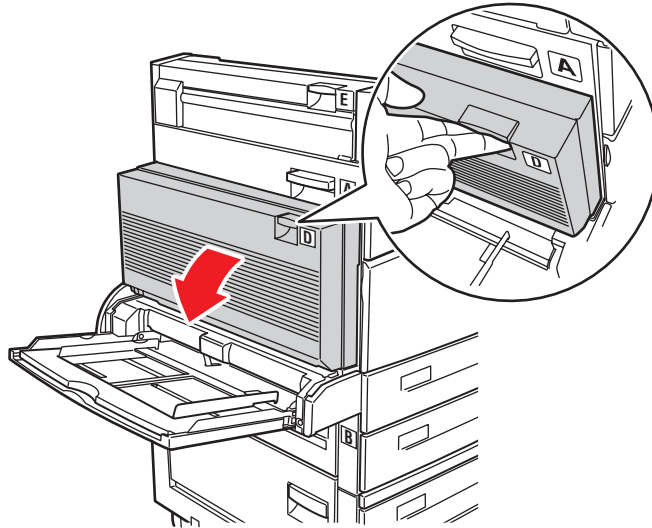
- Fermez le capot D.



## Bouffrage en D et A

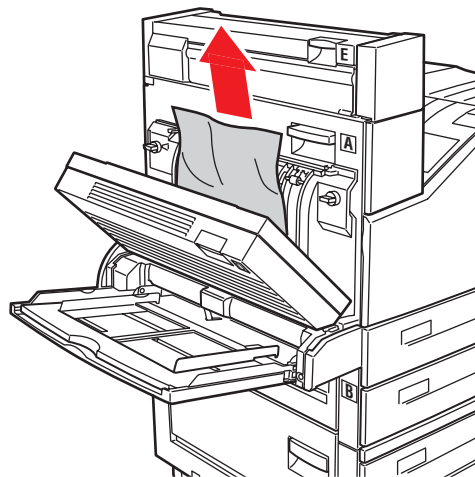
Pour éliminer le bouffrage, procédez comme suit :

1. Ouvrez le capot D.



7330-027

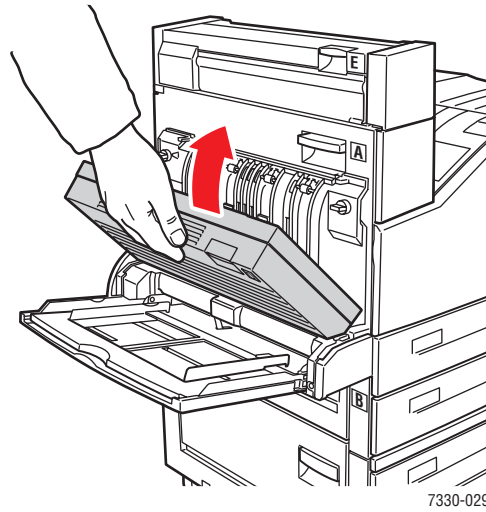
2. Sortez le papier coincé de l'imprimante. Vérifiez qu'il ne reste aucun morceau de papier.



7330-028

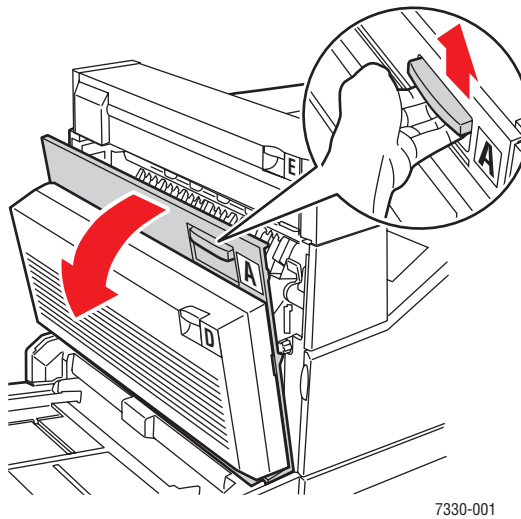


3. Fermez le capot D.

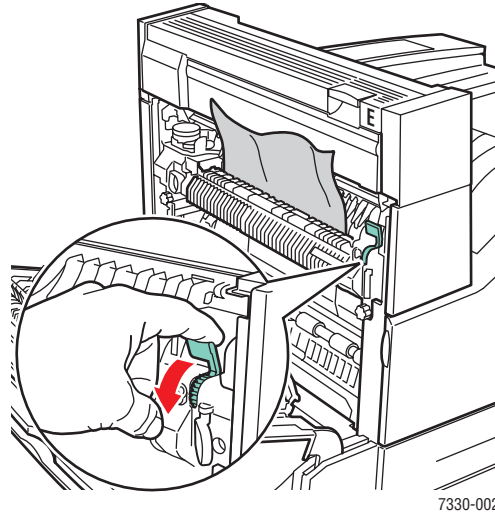


4. Ouvrez le capot A.

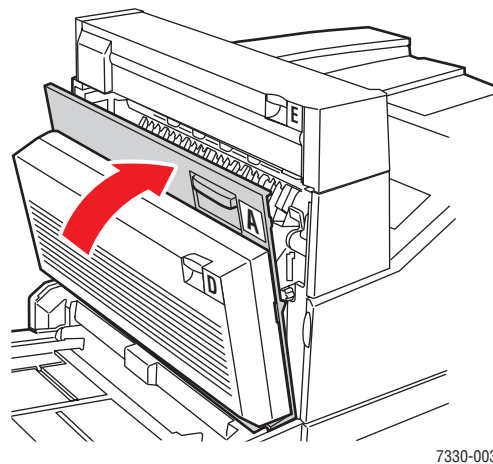
**Avertissement :** Procédez avec précaution ; certains composants situés derrière le capot A peuvent être brûlants.



5. Sortez le papier coincé de l'imprimante. Si nécessaire, appuyez sur la poignée verte pour déplacer le papier et faciliter ainsi son dégage­ment. Vérifiez qu'il ne reste aucun mor­ceau de papier.



6. Fermez le capot A.

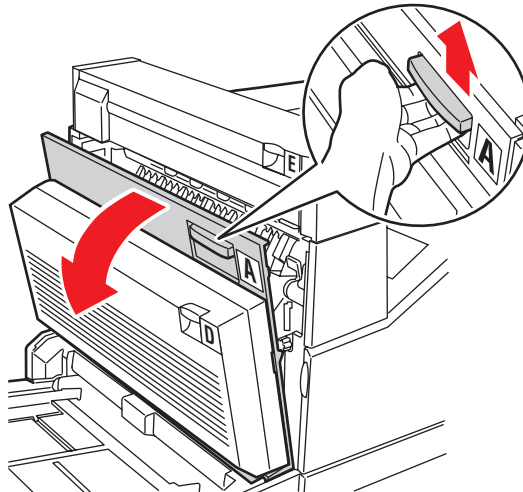


## Bourrage en E

Pour éliminer le bourrage, procédez comme suit :

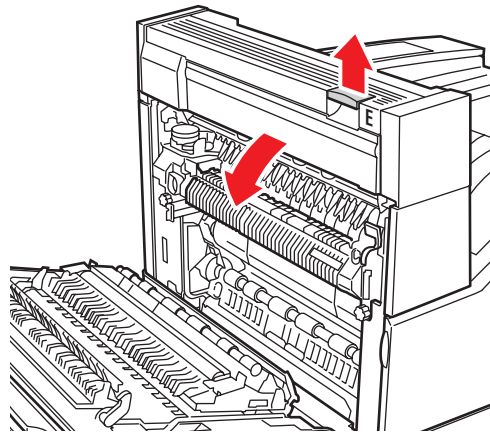
**Avertissement :** Procédez avec précaution ; certains composants situés derrière le capot A peuvent être brûlants.

1. Ouvrez le capot A.



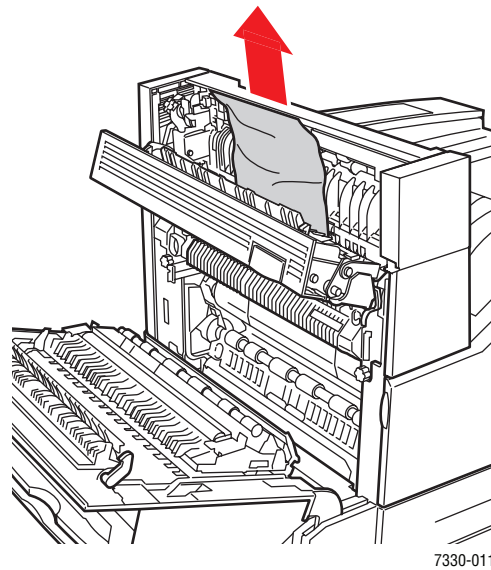
7330-001

2. Ouvrez le capot E.

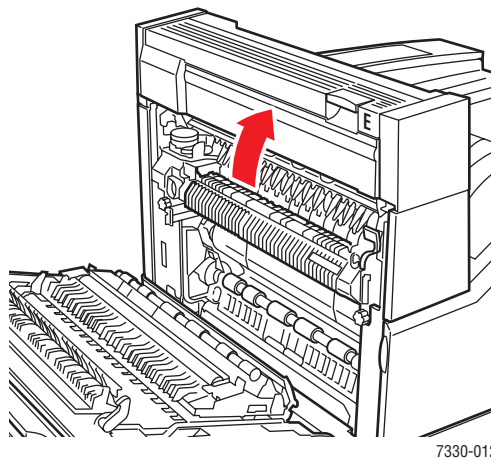


7330-010

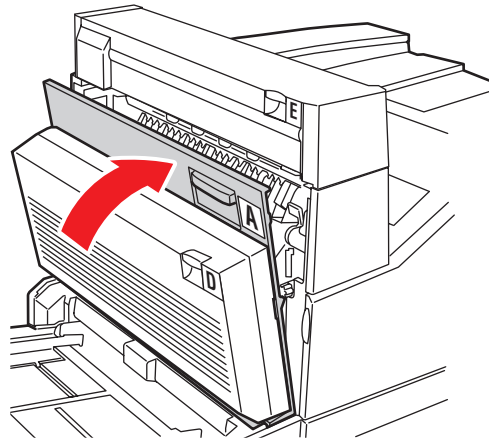
- Sortez le papier coincé de l'imprimante. Vérifiez qu'il ne reste aucun morceau de papier.



- Fermez le capot E.



5. Fermez le capot A.

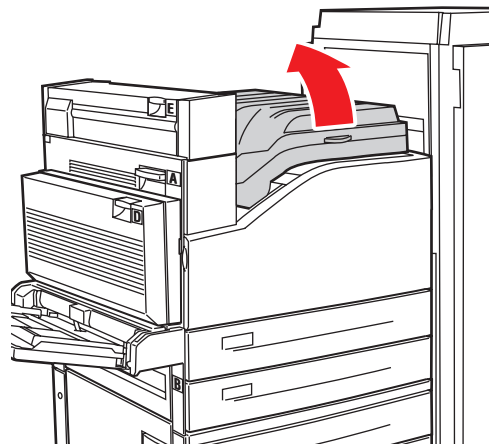


7330-003

## **Bouillage en F**

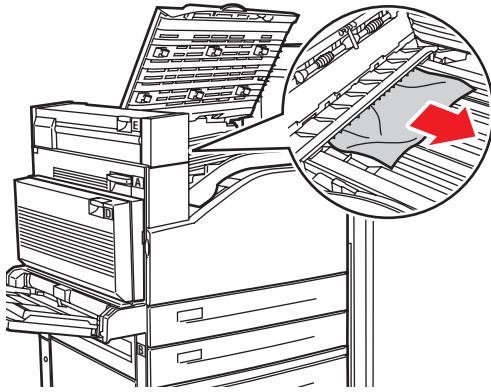
Pour éliminer le bouillage, procédez comme suit :

1. Ouvrez le capot F.

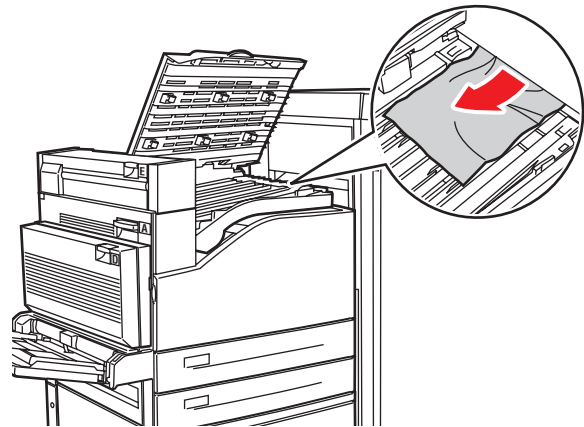


7330-013

- Sortez le papier coincé de l'imprimante. Vérifiez qu'il ne reste aucun morceau de papier.

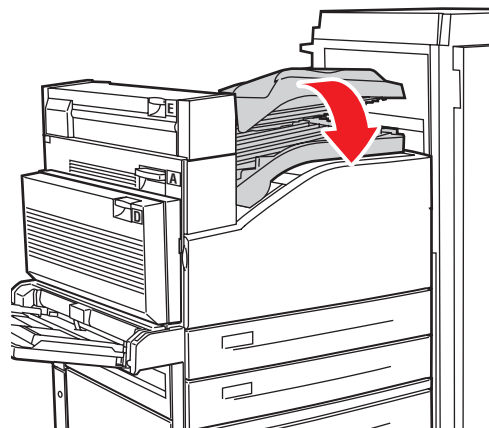


7330-014



7330-273

- Fermez le capot F.

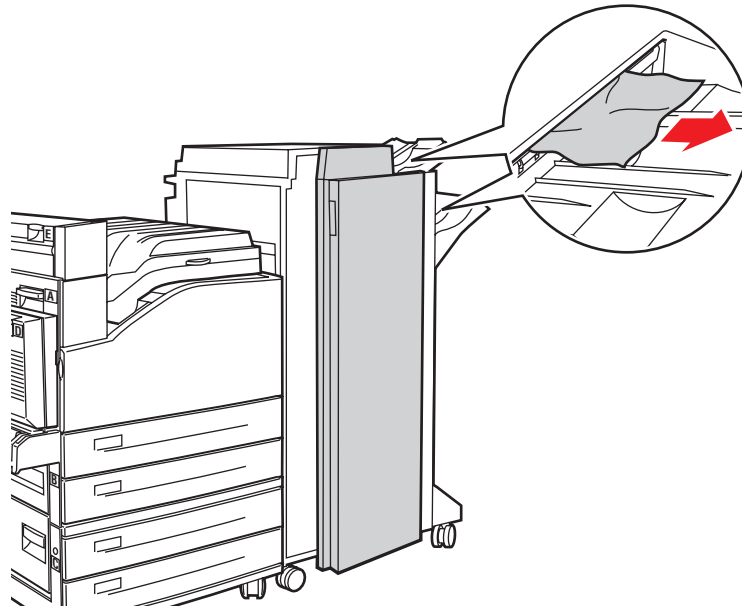


7330-015

## Bouillage en G

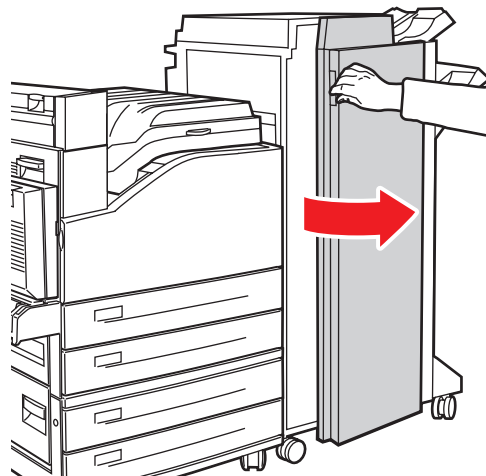
Pour éliminer le bouillage, procédez comme suit : Sur le panneau de commande de l'imprimante, appuyez sur le bouton **i** pour obtenir des informations au sujet du message affiché.

1. Si vous pouvez voir du papier coincé dans le bac supérieur du récepteur, retirez-le.



7330-205

2. Ouvrez le capot G.

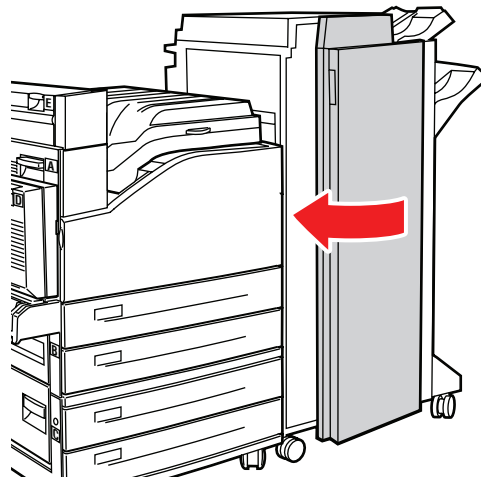


7330-186

3. Selon les directives affichées sur le panneau de commande, ouvrez les poignées 2a, 2b ou 3, comme indiqué sur les étiquettes d'instructions.

**Remarque :** Si l'accès est bloqué par l'agrafeuse, faites glisser cette dernière vers vous, puis vers la droite.

4. Si vous avez ouvert la poignée 2a ou 2b, faites tourner la molette 2c dans le sens inverse des aiguilles d'une montre, si nécessaire.
5. Sortez le papier coincé de l'imprimante. Vérifiez qu'il ne reste aucun morceau de papier.
6. Refermez les poignées ouvertes à l'étape 3.
7. Fermez le capot G.

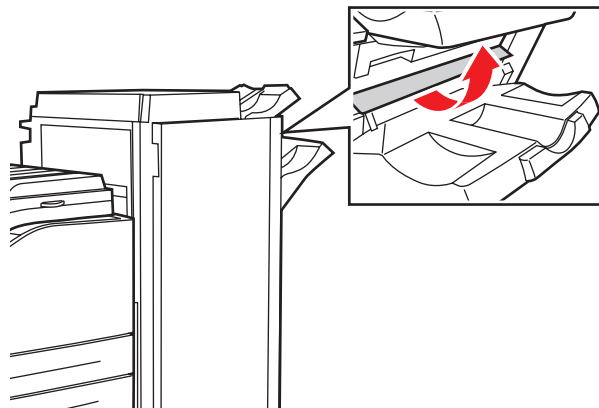


7330-018

## **Bouillage en H**

Pour éliminer le bouillage, procédez comme suit :

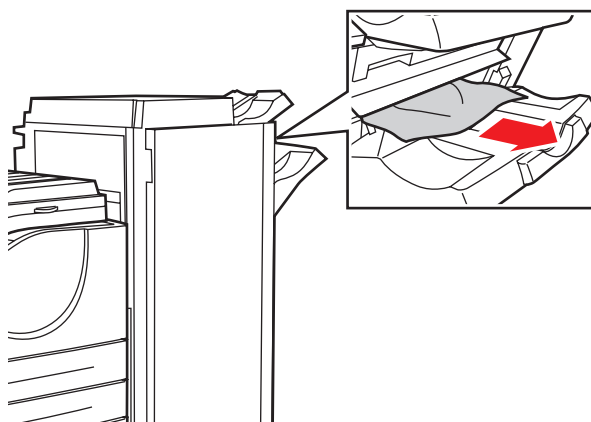
1. Soulevez le capot H.



7330-270

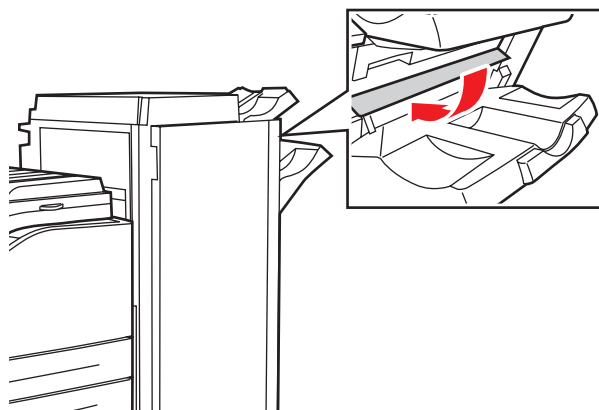


- Sortez le papier coincé de l'imprimante. Vérifiez qu'il ne reste aucun morceau de papier.



7330-202

- Fermez le capot H.

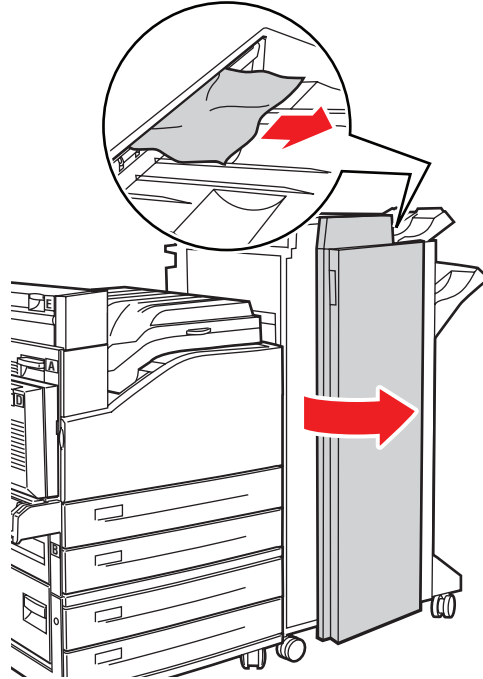


7330-271

## Bouffrage dans le bac supérieur du récepteur

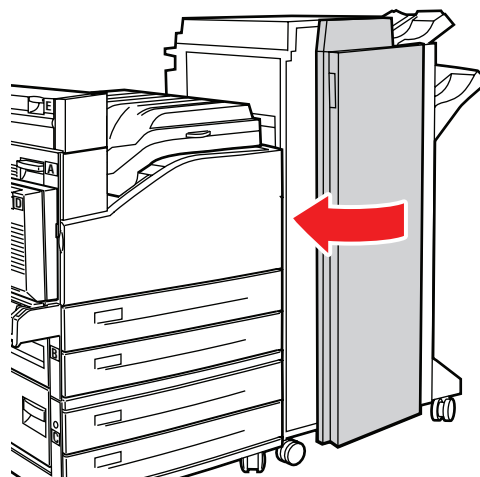
Pour éliminer le bouchage, procédez comme suit :

1. Sortez le papier coincé du bac supérieur du récepteur.
2. Ouvrez le capot G.



7330-025

3. Fermez le capot G.

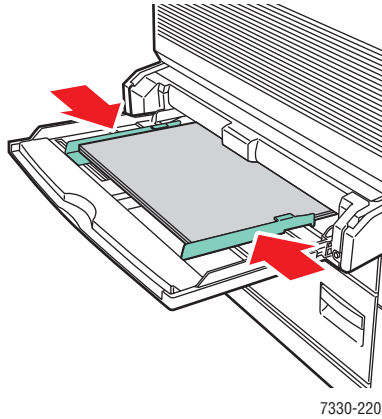


7330-018

## Boufrage format papier dans le bac 1 (multisupport)

Exécutez la procédure suivante pour éliminer le boufrage format papier dans le bac 1.

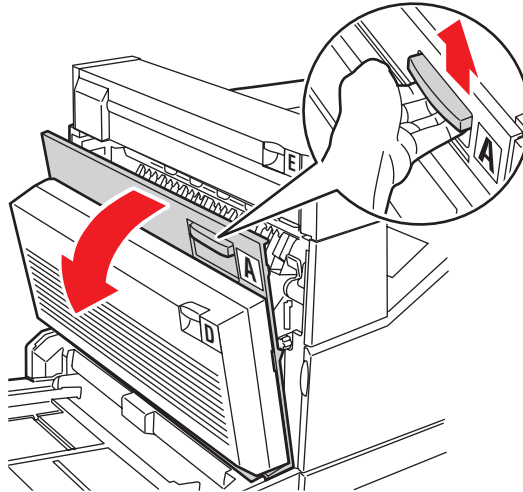
1. Vérifiez que les guides de largeur sont appuyés contre le papier.



2. Si le format et le type du papier indiqués sur le panneau de commande correspondent au format et au type du papier dans le bac, appuyez sur le bouton **OK**.
3. Si le format spécifié sur le panneau de commande ne correspond pas au format du papier placé dans le bac, procédez comme suit :
  - a. Sélectionnez **Changer le format de papier**, puis appuyez sur le bouton **OK**.
  - b. Sélectionnez **Détection automatique**, **Personnalisé** ou l'un des formats de papier indiqués, puis appuyez sur le bouton **OK**.
  - c. Si vous avez sélectionné **Personnalisé**, spécifiez la largeur et la longueur du papier. Sélectionnez **Largeur personnalisée**, appuyez sur le bouton **OK**, faites défiler la liste jusqu'à la largeur du papier puis appuyez sur le bouton **OK**. Sélectionnez **Hauteur personnalisée**, appuyez sur le bouton **OK**, faites défiler la liste jusqu'à la hauteur du papier puis appuyez sur le bouton **OK**.

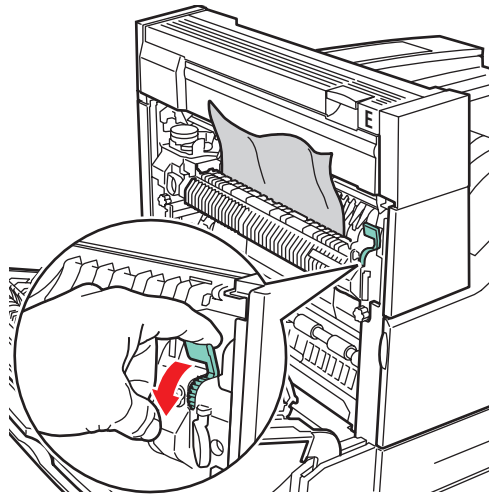
4. Ouvrez le capot A.

**Avertissement :** Procédez avec précaution ; certains composants situés derrière le capot A peuvent être brûlants.



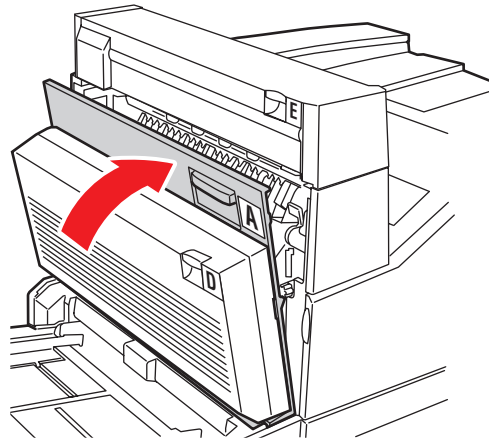
7330-001

5. Sortez le papier coincé de l'imprimante. Si nécessaire, appuyez sur la poignée verte pour déplacer le papier et faciliter ainsi son dégageant. Vérifiez que tous les morceaux de papier ont été retirés.



7330-002

6. Fermez le capot A.

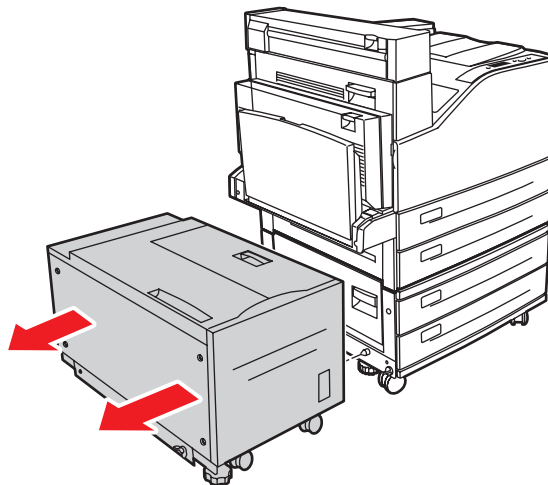


7330-003

## **Boufrage format papier dans les bacs 2 à 5**

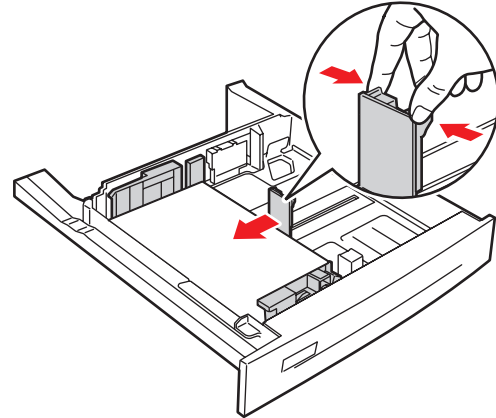
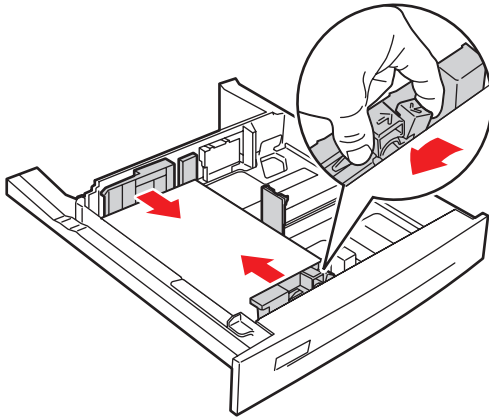
Exécutez la procédure suivante pour éliminer le boufrage format papier dans les bacs 2 à 5.

1. Ouvrez le bac spécifié sur le panneau de commande.

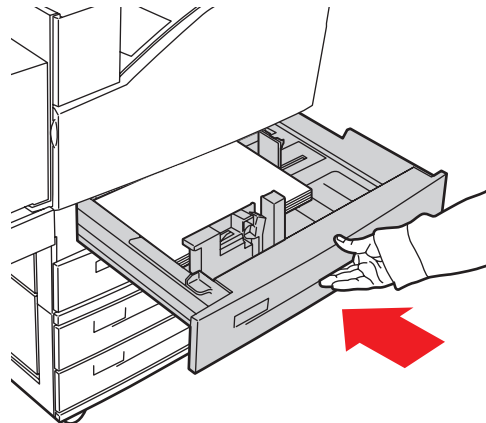


7330-230

2. Vérifiez que les guides de longueur et de largeur sont au contact du papier.



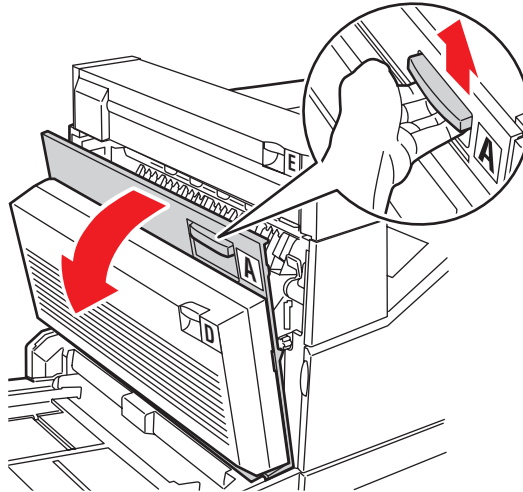
3. Insérez le bac à fond dans l'imprimante.



4. Spécifiez le format de papier de la manière suivante :
- a. Dans les menus du panneau de commande, sélectionnez **Installation de l'imprimante** et appuyez sur le bouton **OK**.
  - b. Sélectionnez **Configuration de la gestion du papier** et appuyez sur le bouton **OK**.
  - c. Sélectionnez **Configuration du bac [2 à 5]** et appuyez sur le bouton **OK**.
  - d. Sélectionnez **Déecté automatiquement, Personnalisé** ou l'un des formats de papier indiqués, puis appuyez sur le bouton **OK**.
  - e. Si vous avez sélectionné **Personnalisé**, spécifiez la largeur et la longueur du papier. Sélectionnez **Largeur personnalisée**, appuyez sur le bouton **OK**, faites défiler la liste jusqu'à la largeur du papier puis appuyez sur le bouton **OK**. Sélectionnez **Hauteur personnalisée**, appuyez sur le bouton **OK**, faites défiler la liste jusqu'à la hauteur du papier puis appuyez sur le bouton **OK**.

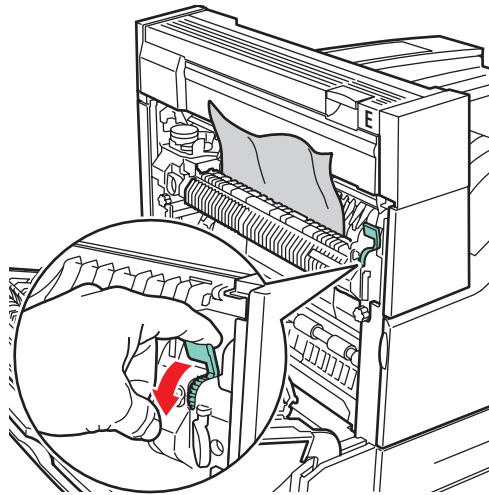
5. Ouvrez le capot A.

**Avertissement :** Procédez avec précaution ; certains composants situés derrière le capot A peuvent être brûlants.



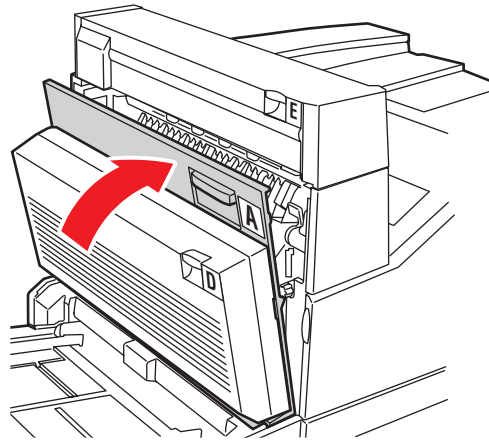
7330-001

6. Sortez le papier coincé de l'imprimante. Si nécessaire, appuyez sur la poignée verte pour déplacer le papier et faciliter ainsi son dégageant. Vérifiez qu'il ne reste aucun morceau de papier.



7330-002

7. Fermez le capot A.

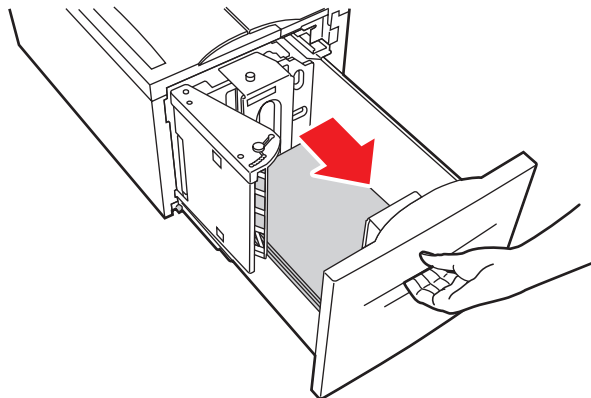


7330-003

## **Bouffrage format papier dans le bac 6**

Exécutez la procédure suivante pour éliminer le bouffrage format papier dans le bac 6.

1. Sortez le bac 6.

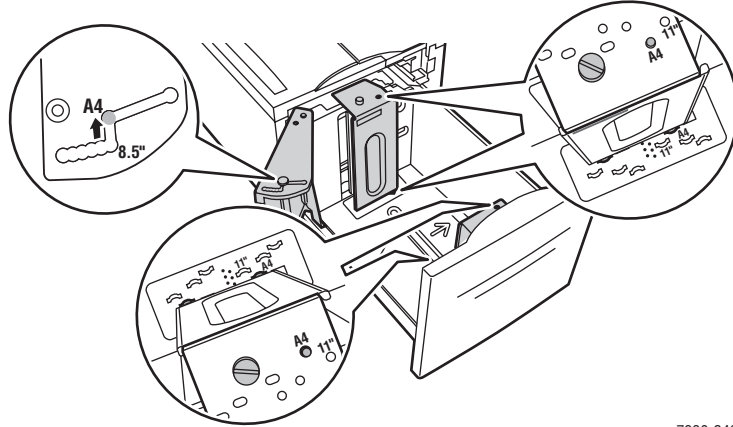


7330-239



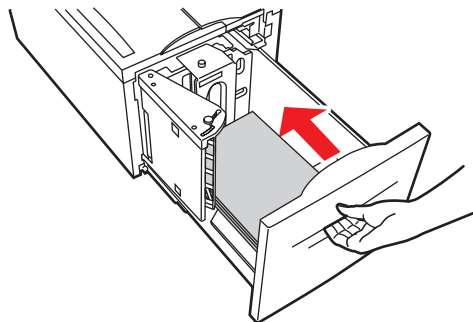
2. Vérifiez que les guides de longueur et de largeur sont en position correcte.

**Remarque :** Le format de papier par défaut est 8,5 x 11 pouces. Vous pouvez régler les guides pour le format A4.



7330-240

3. Insérez le bac à fond dans l'imprimante.

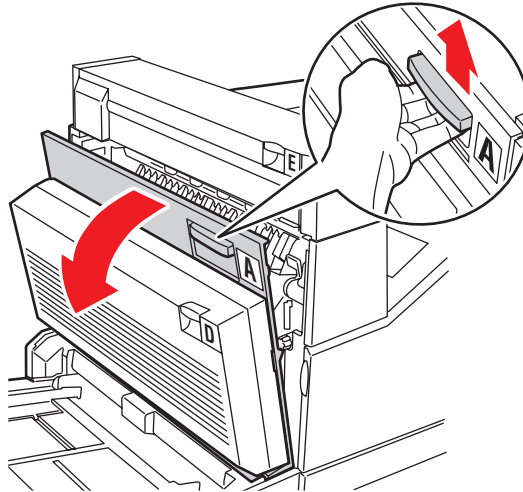


7330-115

4. Spécifiez le format de papier de la manière suivante :
  - a. Dans les menus du panneau de commande, sélectionnez **Installation de l'imprimante** et appuyez sur le bouton **OK**.
  - b. Sélectionnez **Configuration de la gestion du papier** et appuyez sur le bouton **OK**.
  - c. Sélectionnez **Configuration du bac 6** et appuyez sur le bouton **OK**.
  - d. Sélectionnez **Déecté automatiquement** ou l'un des formats de papier indiqués, puis appuyez sur le bouton **OK**.

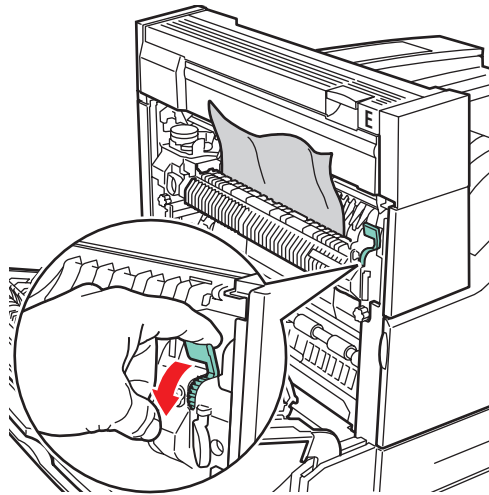
5. Ouvrez le capot A.

**Avertissement :** Procédez avec précaution ; certains composants situés derrière le capot A peuvent être brûlants.



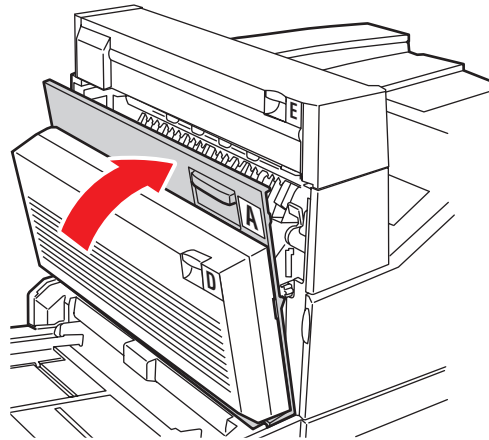
7330-001

6. Sortez le papier coincé de l'imprimante. Si nécessaire, appuyez sur la poignée verte pour déplacer le papier et faciliter ainsi son dégage­ment. Vérifiez qu'il ne reste aucun morceau de papier.



7330-002

7. Fermez le capot A.

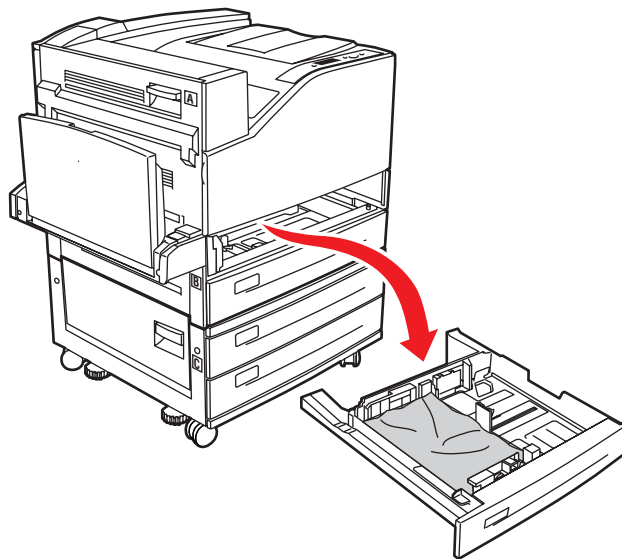


7330-003

## **Bouffrage au niveau du bac 2, 3, 4 ou 5**

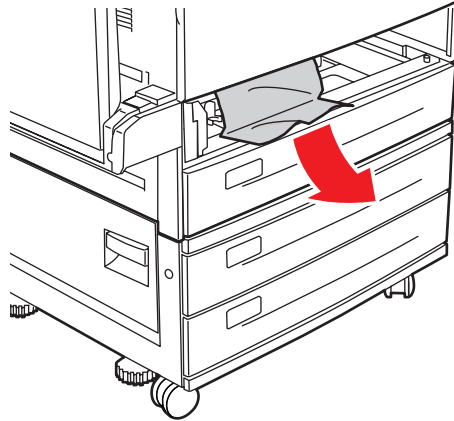
Pour éliminer le bouffrage, procédez comme suit :

1. Sortez complètement de l'imprimante le bac spécifié sur le panneau de commande.



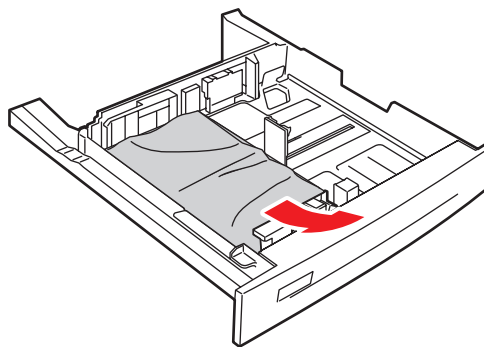
7330-210

2. Dégagez le papier coincé dans le logement du bac de l'imprimante. Vérifiez qu'il ne reste aucun morceau de papier.



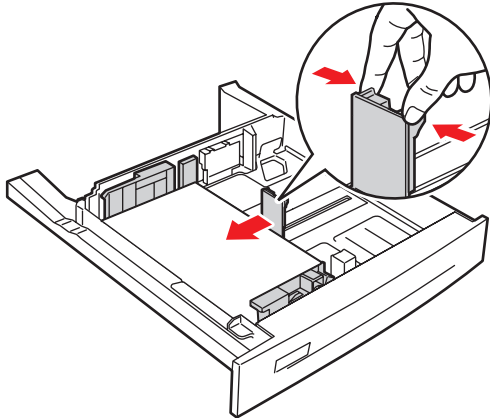
7330-214

3. Retirez le papier froissé du bac.

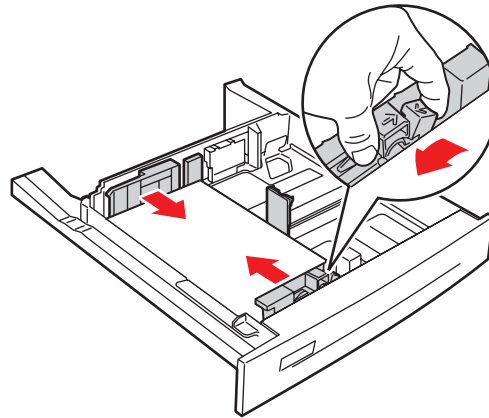


7330-031

4. Vérifiez que le papier est correctement chargé dans le bac et que les guides sont bien au contact du papier.

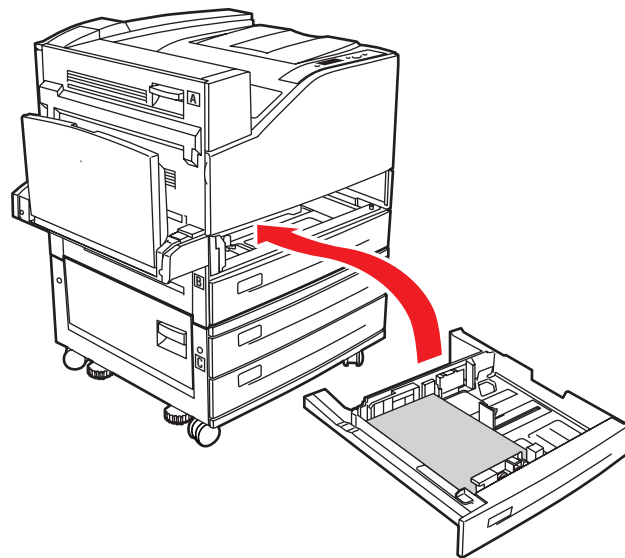


7330-063



7330-064

5. Insérez le bac à fond dans l'imprimante.

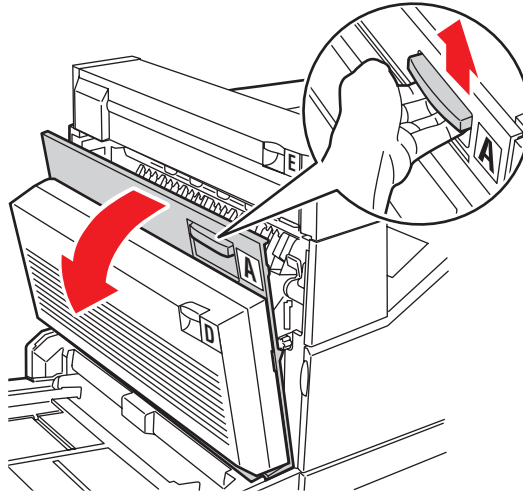


7330-216

## Bouffrage dans le bac 1 (MPT)

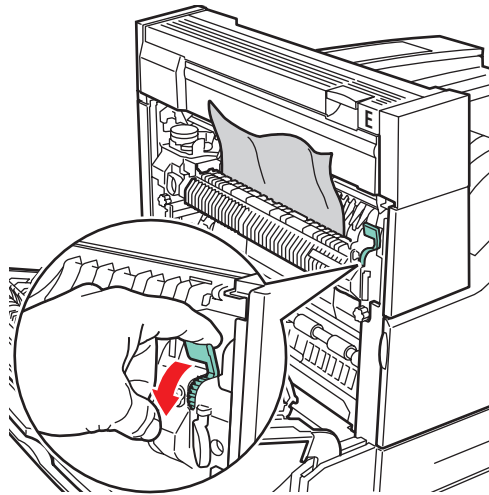
Pour éliminer le bouffrage, procédez comme suit :

1. Ouvrez le capot A.



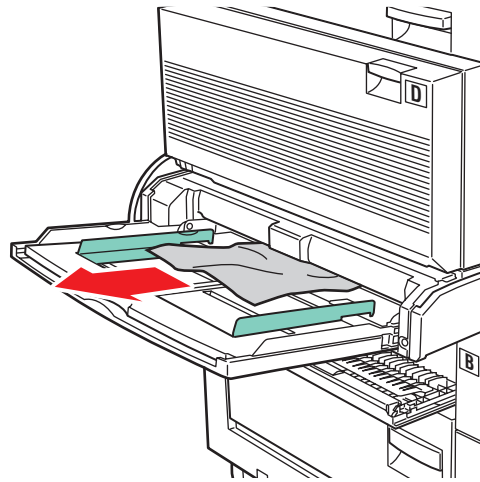
7330-001

2. Sortez le papier coincé de l'imprimante. Si nécessaire, appuyez sur la poignée verte pour déplacer le papier et faciliter ainsi son dégagement. Vérifiez qu'il ne reste aucun morceau de papier.



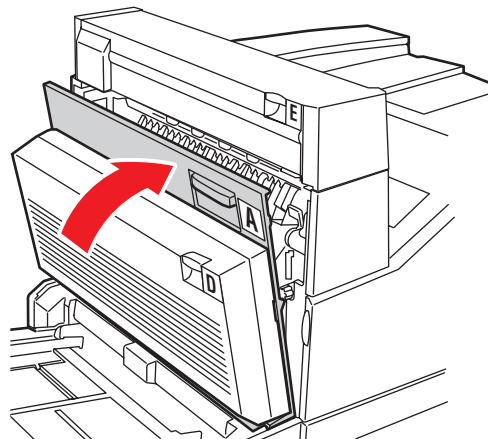
7330-002

3. Retirez le papier coincé ou froissé du bac 1 (MPT), puis fermez le bac.



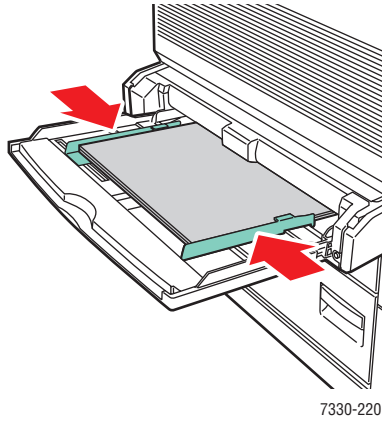
7330-048

4. Fermez le capot A.



7330-003

5. Vérifiez que le papier est correctement chargé dans le bac et que les guides sont bien au contact du papier.



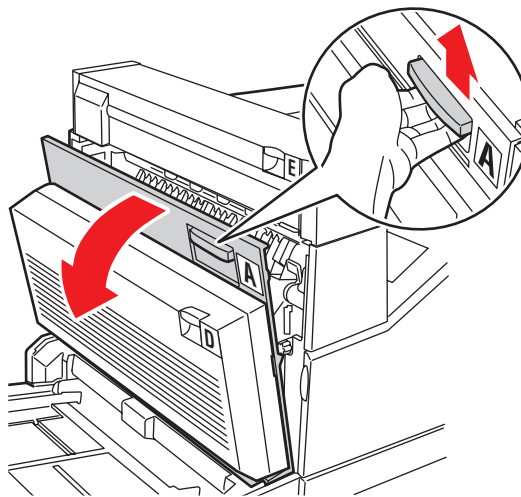
7330-220

## **Bouffrage dans le bac 2 et le capot A**

Pour éliminer le bouffrage, procédez comme suit :

**Avertissement :** Procédez avec précaution ; certains composants situés derrière le capot A peuvent être brûlants.

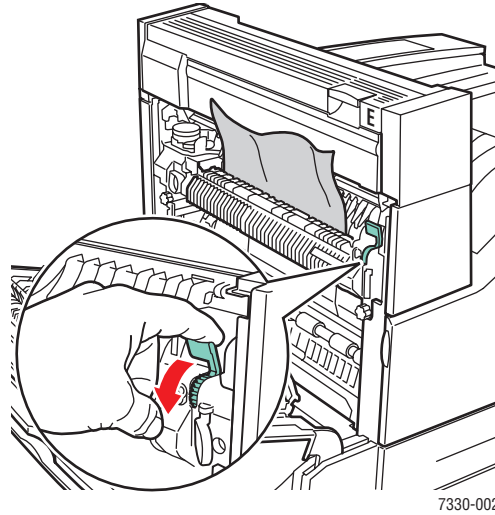
1. Ouvrez le capot A.



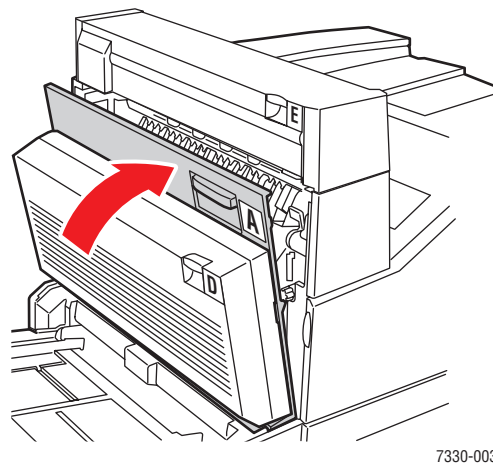
7330-001



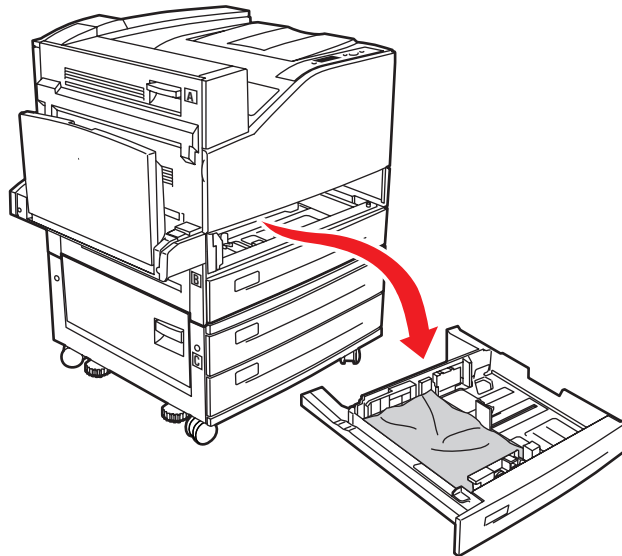
- Sortez le papier coincé de l'imprimante. Si nécessaire, appuyez sur la poignée verte pour déplacer le papier et faciliter ainsi son dégage­ment. Vérifiez qu'il ne reste aucun mor­ceau de papier.



- Fermez le capot A.

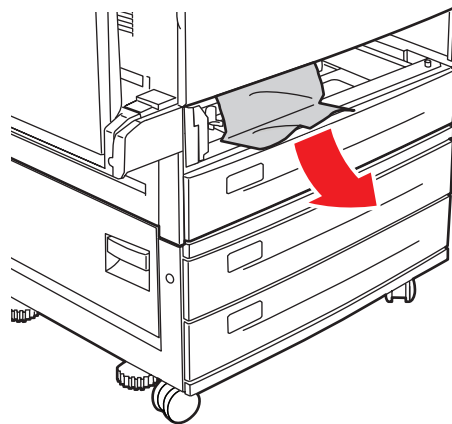


- Sortez complètement le bac 2 de l'imprimante.



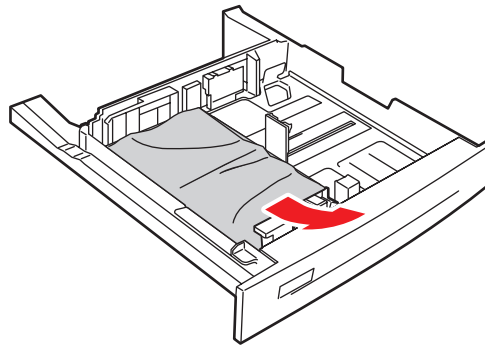
7330-210

- Dégagez le papier coincé dans le logement du bac de l'imprimante. Vérifiez qu'il ne reste aucun morceau de papier.



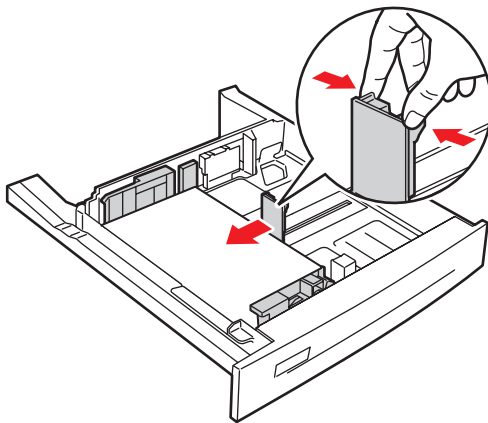
7330-214

6. Retirez le papier froissé du bac.

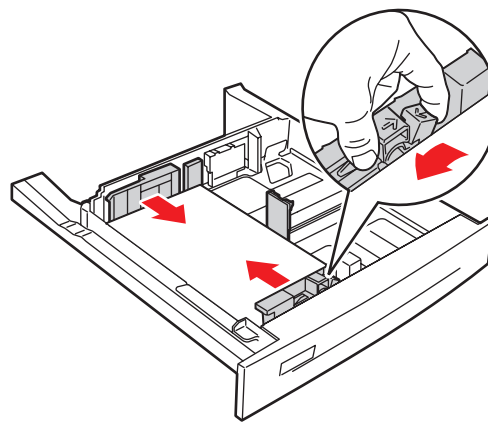


7330-031

7. Vérifiez que le papier est correctement chargé dans le bac et que les guides de longueur et de largeur sont bien au contact du papier.

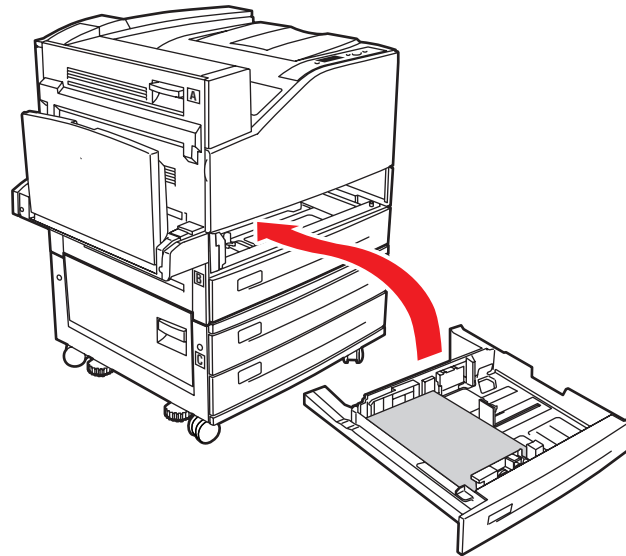


7330-063



7330-064

8. Insérez le bac à fond dans l'imprimante.

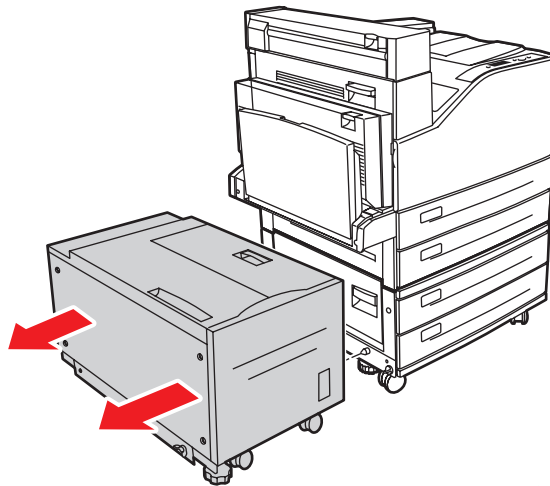


7330-216

## **Bouillage dans le bac 3 et le capot B**

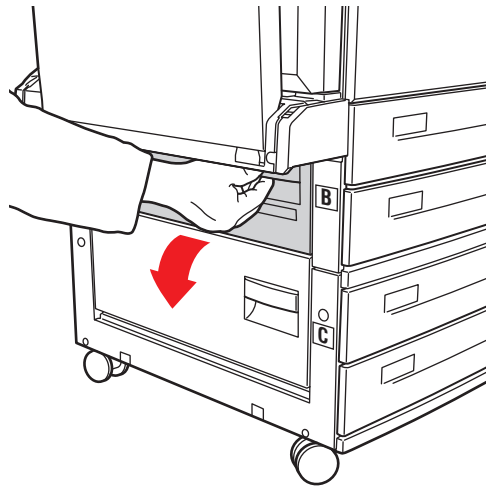
Pour éliminer le bouillage, procédez comme suit :

1. Si l'imprimante est équipée du chargeur 2000 feuilles (bac 6), faites glisser ce dernier pour l'écarter de l'imprimante.



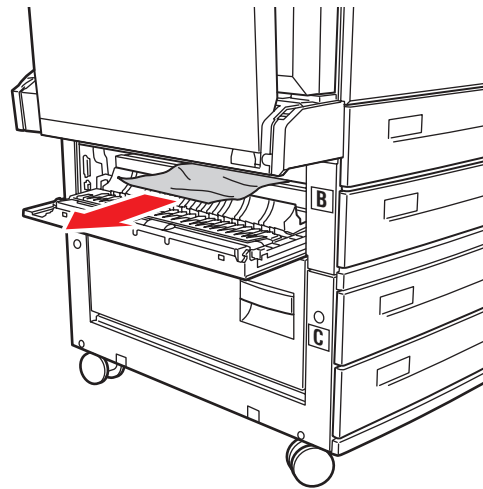
7330-230

2. Ouvrez le capot B.



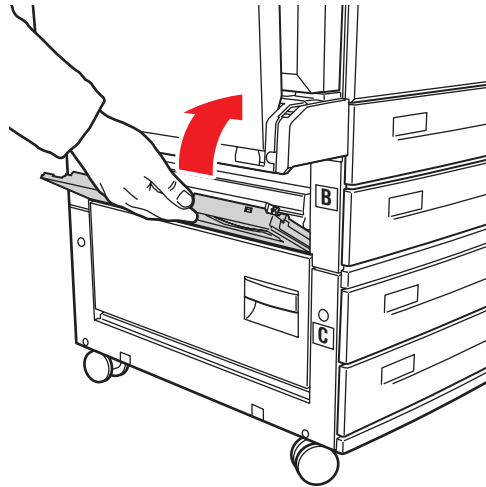
7330-004

3. Sortez le papier coincé de l'imprimante. Vérifiez qu'il ne reste aucun morceau de papier.



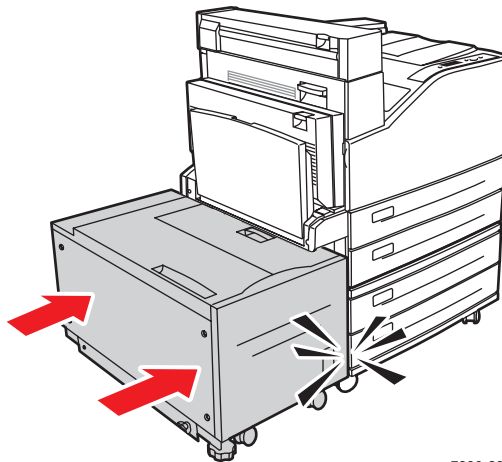
7330-005

4. Fermez le capot B.



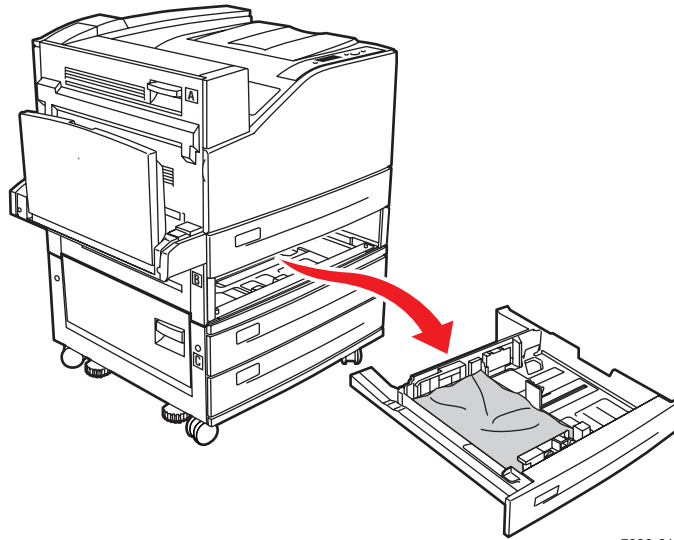
7330-006

5. Si l'imprimante est équipée du chargeur 2000 feuilles (bac 6), poussez ce dernier fermement contre l'imprimante.



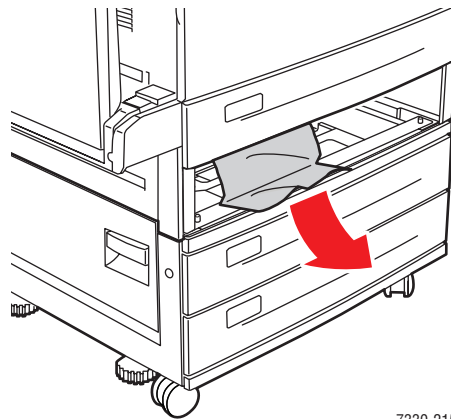
7330-231

- Sortez complètement le bac 3 de l'imprimante.



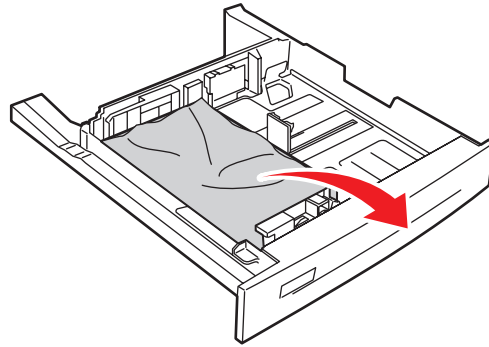
7330-211

- Dégagez le papier coincé dans le logement du bac de l'imprimante. Vérifiez qu'il ne reste aucun morceau de papier.



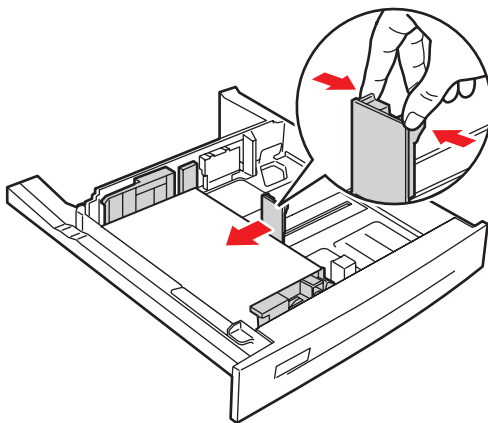
7330-215

8. Retirez le papier froissé du bac.

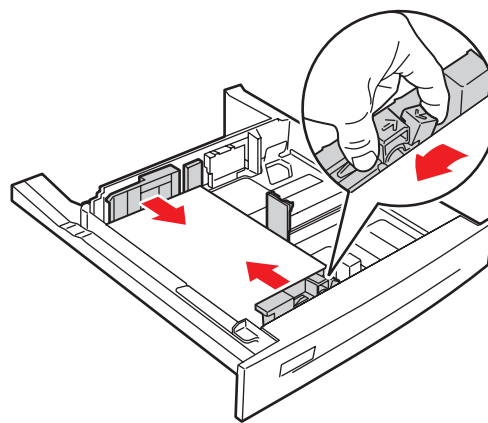


7330-250

9. Vérifiez que le papier est correctement chargé dans le bac et que les guides de longueur et de largeur sont bien au contact du papier.



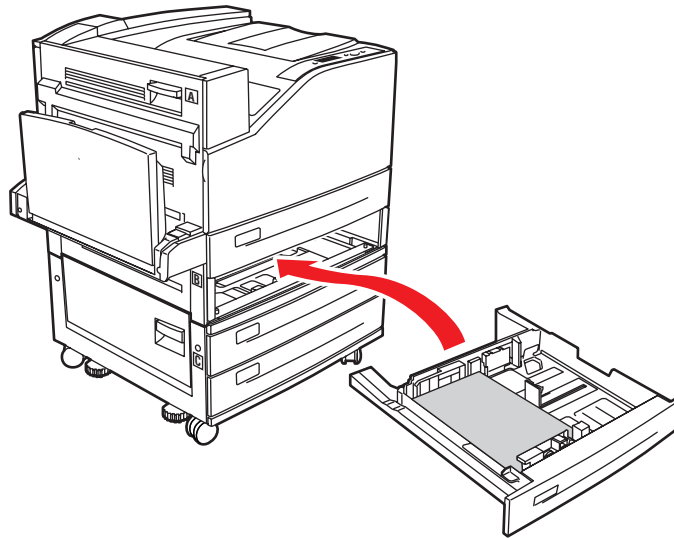
7330-063



7330-064



**10.** Insérez le bac à fond dans l'imprimante.

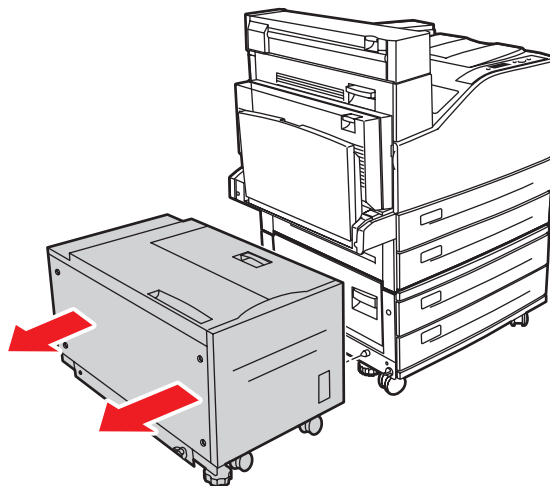


7330-217

## **Bouffrage dans le bac 4 ou 5 et le capot C**

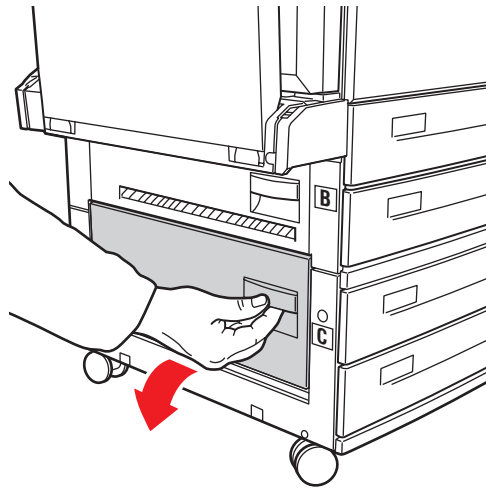
Pour éliminer le bouffrage, procédez comme suit :

1. Si l'imprimante est équipée du chargeur 2000 feuilles (bac 6), faites glisser ce dernier pour l'écarter de l'imprimante.



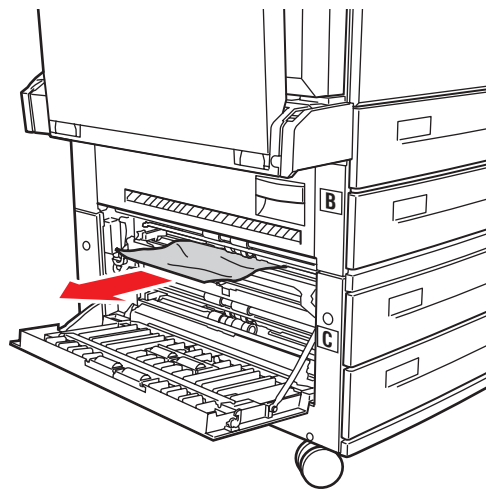
7330-230

2. Ouvrez le capot C.



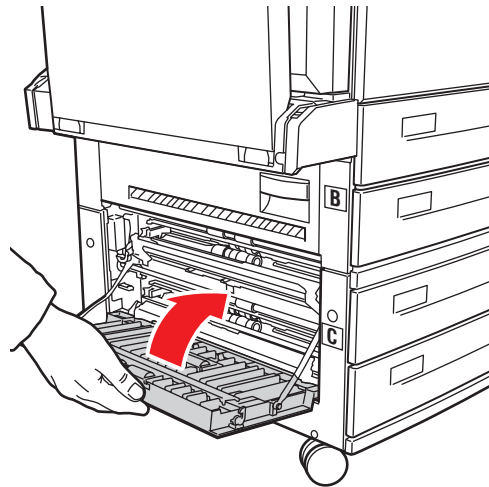
7330-007

3. Sortez le papier coincé de l'imprimante. Vérifiez qu'il ne reste aucun morceau de papier.



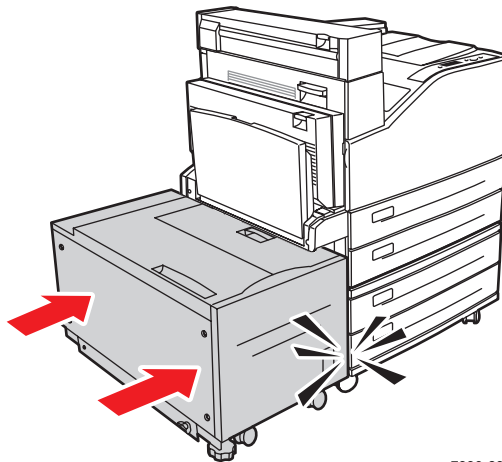
7330-008

4. Fermez le capot C.



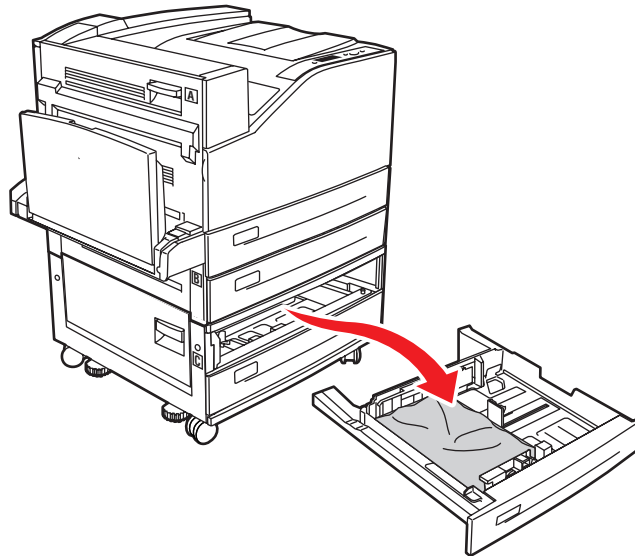
7330-009

5. Si l'imprimante est équipée du chargeur 2000 feuilles (bac 6), poussez ce dernier fermement contre l'imprimante.



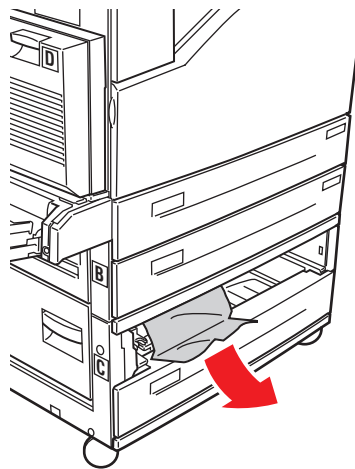
7330-231

- Sortez complètement de l'imprimante le bac spécifié sur le panneau de commande.



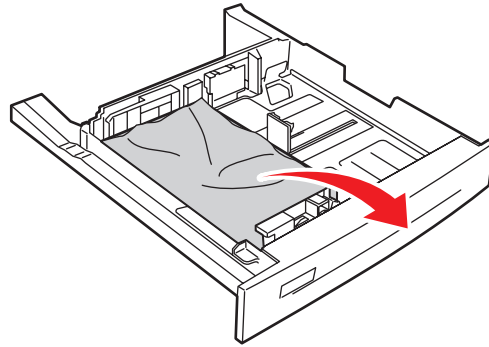
7330-212

- Dégagez le papier coincé dans le logement du bac de l'imprimante. Vérifiez qu'il ne reste aucun morceau de papier.



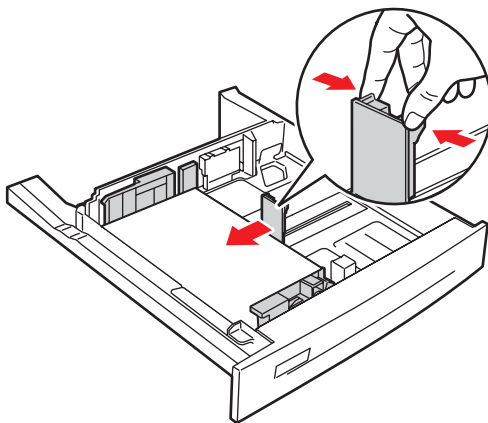
7330-051

8. Retirez le papier froissé du bac.

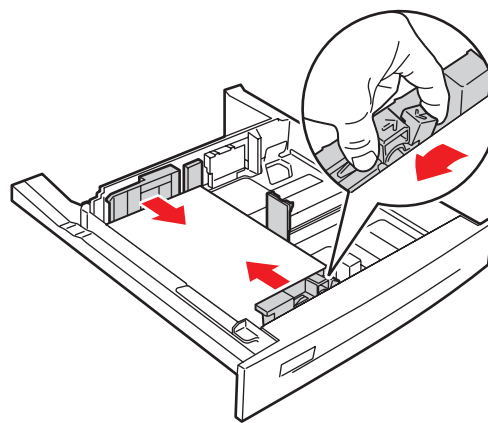


7330-250

9. Vérifiez que le papier est correctement chargé dans le bac et que les guides de longueur et de largeur sont bien au contact du papier.

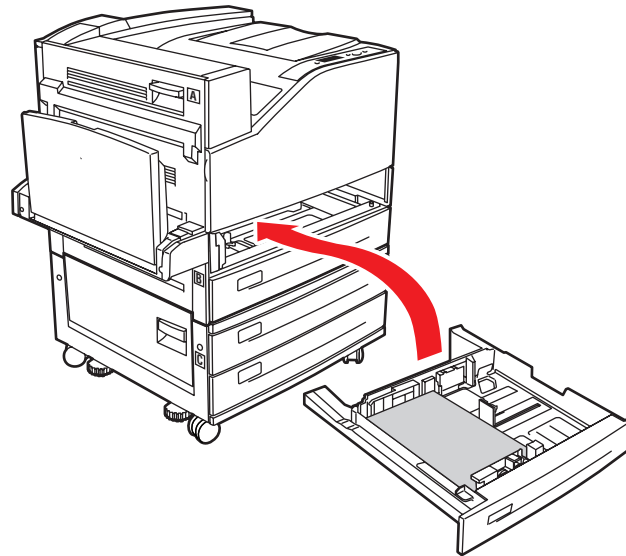


7330-063



7330-064

**10.** Insérez le bac à fond dans l'imprimante.

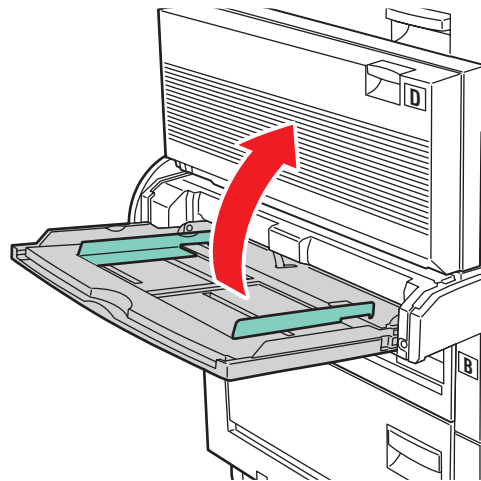


7330-216

## **Bouffrage dans le bac 6**

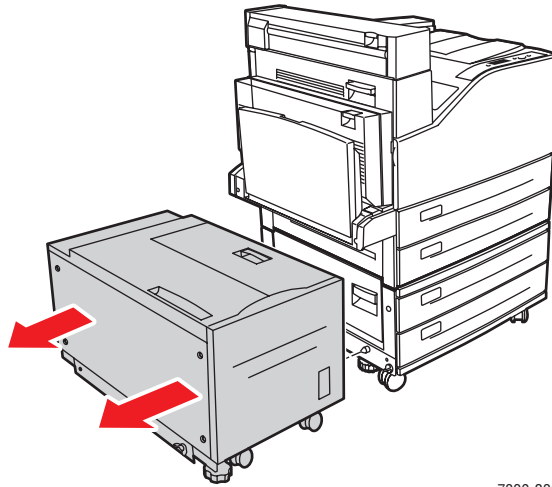
Pour éliminer le bouffrage, procédez comme suit :

- 1.** Si le bac 1 est ouvert, sortez le papier qu'il contient et fermez-le.



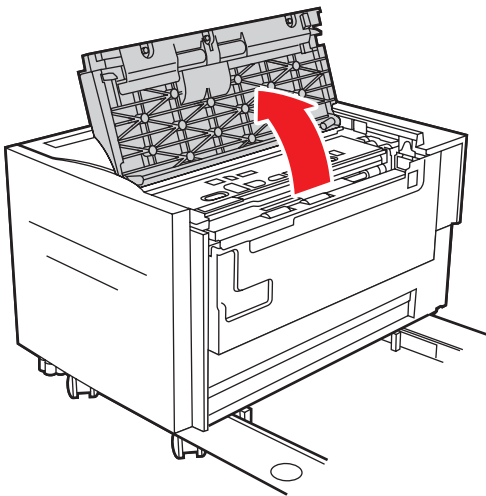
7330-221

2. Faites glisser le chargeur du bac 6 pour l'écartier de l'imprimante.

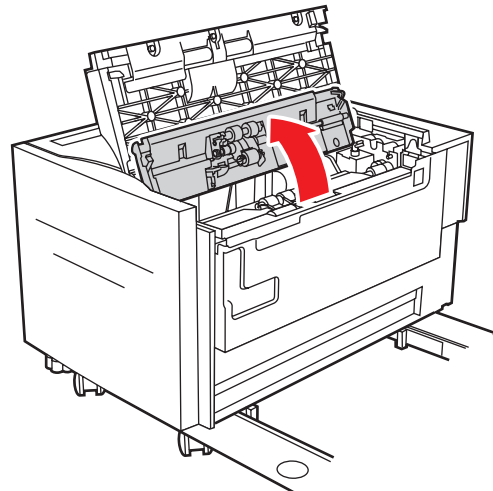


7330-230

3. Ouvrez le capot J et soulevez la poignée d'accès.

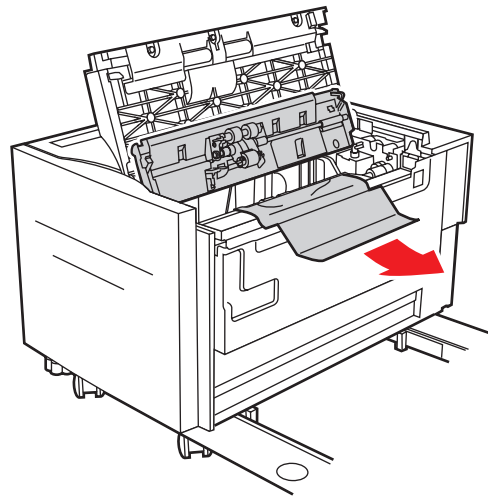


7330-232



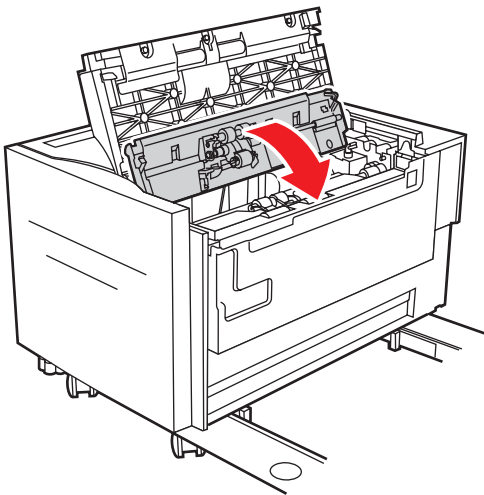
7330-234

- Sortez le papier coincé de l'imprimante. Vérifiez qu'il ne reste aucun morceau de papier.

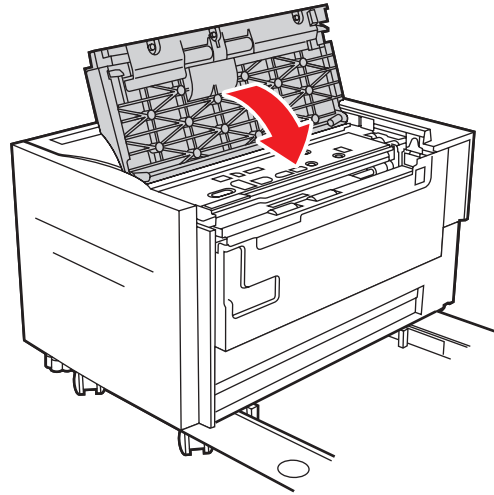


7330-235

- Fermez la poignée d'accès et le capot J.



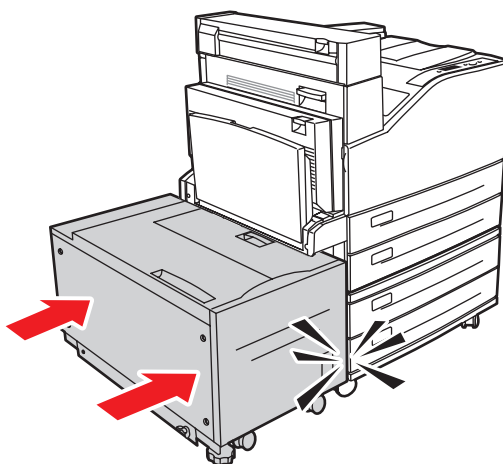
7330-236



7330-237



6. Poussez le chargeur du bac 6 fermement contre l'imprimante.



7330-231

## Problèmes de qualité d'impression

L'imprimante est conçue pour garantir une qualité d'impression constante et de haute qualité. Si vous observez des problèmes de qualité d'impression, utilisez les informations de cette rubrique pour les résoudre.

Pour obtenir les meilleurs résultats, utilisez uniquement des supports d'impression. Pour des informations sur les types et les grammages de papier acceptés, voir [Papier et supports pris en charge](#) à la page 4-2.

**Attention :** Les dommages résultant de l'utilisation d'un papier, transparent ou autre support spécial non compatible ne sont pas couverts par la garantie ni le contrat de service Dell.

### Impressions pâles

L'image est anormalement claire.



Causes possibles	Solutions
Le papier est peut-être trop humide.	Remplacez le papier.
Vous utilisez peut-être le mode brouillon.	Désactivez le mode brouillon.
Le niveau de toner est peut-être bas.	Si la cartouche de toner est presque vide, remplacez-la.
La cartouche de tambour arrive en fin de vie.	Remplacez la cartouche de tambour.

## Impressions vierges

Des pages imprimées entières sont vierges, sans impression visible.



Causes possibles	Solutions
Si vous venez d'installer une nouvelle cartouche de tambour, vous avez peut-être oublié de retirer la bande d'obturation jaune.	Retirez la bande d'obturation.
Plusieurs feuilles du bac papier ont été alimentées simultanément.	Retirez le papier du bac et ventilez-le. Vérifiez aussi que le papier est correctement mis en place dans le bac.
Aucune donnée imprimable n'est reçue de l'ordinateur.	Imprimez une page de configuration. <ul style="list-style-type: none"><li>■ Si la page de configuration s'imprime correctement, vérifiez le câble d'interface entre l'ordinateur et l'imprimante, la configuration de l'imprimante et l'application utilisée.</li><li>■ Si la page de configuration est blanche, remplacez la cartouche de tambour et réimprimez cette page. Si la page de configuration est toujours vierge, contactez le centre de support clientèle.</li></ul>

## Impressions noires

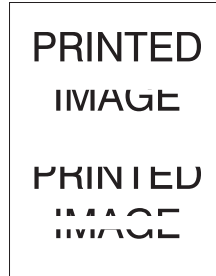
La page imprimée est entièrement noire.



Causes possibles	Solutions
La cartouche de tambour peut être défectueuse.	Remplacez la cartouche de tambour.
Les données imprimables reçues de l'ordinateur sont peut-être altérées.	Imprimez une page de configuration. <ul style="list-style-type: none"><li data-bbox="829 952 1372 1064">■ Si la page de configuration s'imprime correctement, vérifiez le câble d'interface entre l'ordinateur et l'imprimante, ainsi que l'application utilisée.</li><li data-bbox="829 1075 1372 1131">■ Si les connexions semblent normales, contactez le centre de support clientèle.</li></ul>

## Suppressions horizontales

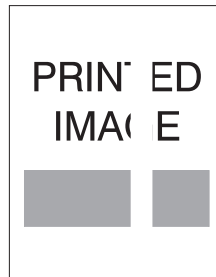
Les impressions comportent des zones blanches horizontales.



<b>Causes possibles</b>	<b>Solutions</b>
La cartouche de tambour est peut-être mal installée.	Retirez et réinstallez la cartouche de tambour.
La cartouche de tambour est peut-être défectueuse ou arrive en fin de vie.	Remplacez la cartouche de tambour.
Le rouleau de transfert peut être défectueux.	Remplacez-le.

## Suppressions verticales

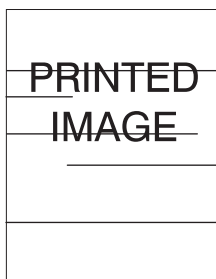
Des suppressions d'impression forment des lignes verticales étroites.



Causes possibles	Solutions
Le papier peut être abîmé, froissé, plié, etc.	Remplacez le papier.
La cartouche de tambour est peut-être défectueuse ou arrive en fin de vie.	Remplacez la cartouche de tambour.
Le rouleau de transfert peut être défectueux.	Remplacez-le.

## Traînées noires horizontales

Les impressions comportent des lignes noires horizontales.



Causes possibles	Solutions
La cartouche de tambour est peut-être défectueuse ou arrive en fin de vie.	Remplacez la cartouche de tambour.
Le circuit papier peut être souillé par du toner.	Imprimez plusieurs feuilles vierges pour éliminer les résidus de toner.
Le fuser peut être défectueux.	Remplacez-le.

## Stries foncées verticales

Les impressions comportent des lignes noires verticales.



Causes possibles	Solutions
Le circuit papier peut être souillé par du toner.	Imprimez plusieurs feuilles vierges pour éliminer les résidus de toner.
La cartouche de tambour est peut-être défectueuse ou arrive en fin de vie.	Remplacez la cartouche de tambour.
Le fuser peut être défectueux.	Remplacez-le.

## Marques ou points noirs

Des points noirs ou des marques apparaissent de façon aléatoire sur les impressions.

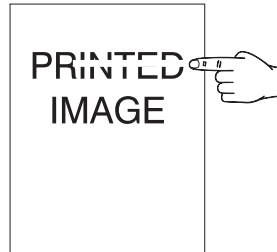


<b>Causes possibles</b>	<b>Solutions</b>
Le circuit papier peut être souillé par du toner.	Imprimez plusieurs feuilles vierges pour éliminer les résidus de toner.
La cartouche de tambour peut être défectueuse.	Remplacez la cartouche de tambour.
Le fuser peut être défectueux.	Remplacez-le.
Le rouleau de transfert peut être défectueux.	Remplacez-le.



## Image partiellement fixée ou non fixée

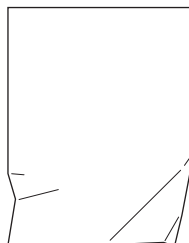
L'image imprimée n'est pas entièrement fixée sur le papier et se détache facilement.



Causes possibles	Solutions
Le papier est peut-être trop humide.	Remplacez le papier.
Le bac papier contient peut-être un papier épais ou inhabituel.	Remplacez le papier par un autre de type pris en charge, puis effectuez les opérations suivantes : <ul style="list-style-type: none"><li>■ Sur le panneau de commande, sélectionnez <b>Configuration de la gestion du papier</b>, puis sélectionnez <b>Configuration du fuser</b>.</li><li>■ Paramétrez le fuser pour le type de papier sélectionné.</li></ul>
L'imprimante est peut-être utilisée dans des conditions extrêmes de température ou d'humidité.	Vérifiez que l'imprimante est utilisée dans un environnement dont la température est comprise entre 5° C et 32° C (41° F et 89° F) et l'humidité relative entre 15 et 85%. Placez l'imprimante dans un endroit adapté, loin des bouches d'air climatisé, des aires de manutention de marchandises, etc.
Le fuser peut être défectueux.	Remplacez-le.

## Impressions froissées

Les pages imprimées sont froissées, plissées, déchirées.



Causes possibles	Solutions
Le papier n'est pas correctement mis en place dans le bac approprié.	Vérifiez que le papier est correctement chargé dans le bac adéquat.
Le papier est peut-être en mauvais état.	Remplacez le papier.
Le papier est peut-être trop humide.	Remplacez le papier.
Le fuser peut approcher de la fin de sa durée d'utilisation.	Remplacez-le.

## Impressions floues

Les contours des images imprimées sont flous.



Causes possibles	Solutions
Le papier est peut-être en mauvais état.	Remplacez le papier.
Le papier est peut-être trop humide.	Remplacez le papier.
La cartouche de tambour peut être défectueuse.	Remplacez la cartouche de tambour.

## **Suppressions aléatoires ou localisées**

Les pages imprimées contiennent des zones extrêmement pâles, voire manquantes.



<b>Causes possibles</b>	<b>Solutions</b>
Le papier est peut-être en mauvais état.	Remplacez le papier.
Le papier est peut-être trop humide.	Remplacez le papier.
La cartouche de tambour est peut-être défectueuse ou arrive en fin de vie.	Remplacez la cartouche de tambour.

## Défauts répétés

Des marques ou des vides se répètent de façon régulière sur la page. Utilisez le tableau suivant pour déterminer le consommable devant être remplacé.

Espacement des défauts	Consommable à remplacer
44 mm (1,73 pouce)	cartouche du tambour
56,5 mm (2,22 pouces)	cartouche du tambour
58,7 mm (2,31 pouces)	rouleau de transfert
94,2 mm (3,72 pouces)	cartouche du tambour
94,2 mm (3,72 pouces)	fuser

Différents consommables peuvent être à l'origine de défauts d'impression de dimensions similaires. Pour identifier le consommable concerné :

1. Remplacez la cartouche de tambour (ne jetez pas l'emballage).
2. Si le problème persiste :
  - a. Retirez la nouvelle cartouche d'impression et remballiez-la.
  - b. Réinstallez la cartouche de tambour d'origine.
  - c. Remplacez le kit de maintenance (fuser et rouleau de transfert).
3. Si le problème persiste, contactez le centre de support clientèle.

Pour commander des consommables Dell, contactez votre revendeur local ou visitez le site Web [www.dell.com/supplies](http://www.dell.com/supplies).

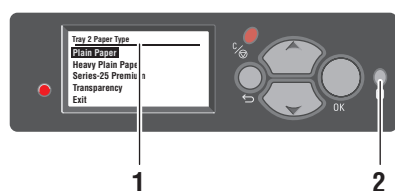
## Messages du panneau de commande

Cette rubrique aborde les sujets suivants :

- Messages d'état à la page 6-69
- Erreurs et avertissements à la page 6-70

Le panneau de commande fournit des informations ainsi que des indications de dépannage. En cas d'erreur ou d'avertissement, le panneau de commande affiche un message vous informant du problème. Très souvent, le panneau de commande affiche également un graphique animé indiquant l'emplacement du problème, tel que celui d'un bourrage papier.

Appuyez sur le bouton **Aide** du panneau de commande pour obtenir plus de détails sur le message ou le menu affiché. Ce bouton est représenté par le symbole ?.



7330-120

1. Affichage du panneau de commande
2. Bouton Aide

Certains messages d'état qui apparaissent sur le panneau de commande sont présentés ci-dessous :

## Messages d'état

Message d'état	Description
<b>Prêt à imprimer</b>	L'imprimante est prête à recevoir des travaux d'impression.
<b>Traitement de données - Veuillez patienter</b>	L'imprimante reçoit des données, attendez que <b>Prêt à imprimer</b> ou <b>Impression</b> s'affiche.
<b>Réception de données - Veuillez patienter</b>	L'imprimante reçoit des données, attendez que <b>Prêt à imprimer</b> ou <b>Impression</b> s'affiche.
<b>Impression p. x de y</b>	Un travail est en cours d'impression ; attendez que <b>Prêt à imprimer</b> s'affiche.
<b>Phase de chauffe - Veuillez patienter</b>	L'imprimante est en phase de chauffe. Les travaux peuvent être traités mais ne sont pas imprimés.

## **Erreurs et avertissements**

L'imprimante affiche des messages d'erreur et d'avertissement sur le panneau de commande.

Lorsqu'une erreur se produit, Status Monitor affiche une notification instantanée sur l'écran de votre ordinateur que l'imprimante doit être vérifiée.

Le bouton ? du panneau de commande fournit des informations précieuses sur les erreurs et avertissements.

Les pannes matérielles ou logicielles pouvant nécessiter des interventions de maintenance sont présentées comme des erreurs majeures. Lorsque le panneau de commande de l'imprimante affiche un message d'erreur majeure, le voyant clignote en rouge. Un message d'erreur majeure remplace les lignes d'état.

Pour plus d'informations sur les bourrages, voir [Elimination des bourrages papier](#) à la page 6-3.

## Ressources supplémentaires

Dell propose de nombreuses ressources pour vous permettre d'en savoir plus sur votre Imprimante laser monochrome Dell 7330. Utilisez ces sites Web pour obtenir des informations sur l'imprimante :

Ressource	Lien
Support technique Status Monitor, qui effectue un diagnostic automatique des problèmes sur votre imprimante réseau et propose des solutions :	Accédez au diagnostic en ligne via EWS ou à partir du pilote d'imprimante. Pour plus d'informations, reportez-vous à la section <a href="#">Support technique de diagnostic en ligne</a> à la page 6-2.
Consommables pour votre imprimante :	<a href="http://www.dell.com/supplies">www.dell.com/supplies</a>
Support Dell :	<a href="http://www.support.dell.com">www.support.dell.com</a>
Information générales et ventes :	<a href="http://www.dell.com">www.dell.com</a>
Fiches de sécurité du matériel, qui identifient et décrivent les aspects dangereux d'un équipement et indiquent comment manipuler cet équipement en toute sécurité :	<a href="http://www.dell.com/msds">www.dell.com/msds</a> (Etats-Unis et Canada) (Union Européenne)
Informations sur le recyclage des consommables :	<a href="http://www.dell.com/recycling">www.dell.com/recycling</a>

# Maintenance

# 7

Ce chapitre contient les sections suivantes :

- [Nettoyage de l'imprimante](#) à la page 7-2
- [Consommables](#) à la page 7-3
- [Déplacement et emballage de l'imprimante](#) à la page 7-5



## Nettoyage de l'imprimante

Cette section décrit la méthode de nettoyage de l'imprimante, destinée à la conserver en bon état de marche et à assurer une excellente qualité d'impression à tout moment.

**Avertissement :** Assurez-vous de bien éteindre et débrancher l'imprimante avant d'accéder à l'intérieur pour toute intervention de nettoyage, maintenance ou dépannage. L'accès à l'intérieur d'une imprimante sous tension peut causer une électrocution.

### Nettoyage de l'extérieur

Nettoyez l'extérieur de l'imprimante environ une fois par mois. Essuyez les pièces à l'aide d'un chiffon humide soigneusement essoré. Passez ensuite un chiffon sec et doux sur les pièces nettoyées. Les taches persistantes s'éliminent à l'aide d'une petite quantité de détergent doux. Après application, essuyez doucement.

**Remarque :** Ne pulvérisez pas le détergent directement sur l'imprimante. Le liquide risquerait de pénétrer à l'intérieur de la machine et de causer des problèmes. N'utilisez jamais d'agents nettoyants autres que l'eau et un détergent doux.

### Nettoyage de l'intérieur

Après avoir éliminé les bourrages papier ou remplacé la cartouche d'impression, inspectez l'intérieur de l'imprimante, avant de refermer les capots.

**Avertissement :** Ne touchez jamais une zone marquée d'une étiquette sur ou près du rouleau thermique dans le fuser. Vous risqueriez de vous brûler. Si une feuille de papier est enroulée autour du rouleau thermique, ne tentez pas de l'enlever vous-même : vous risquez de vous blesser ou de vous brûler. Mettez l'imprimante immédiatement hors tension. Rendez-vous sur le site Web d'assistance Dell à l'adresse suivante : [www.support.dell.com](http://www.support.dell.com).

- Retirez tout morceau de papier resté à l'intérieur de l'imprimante.
- Éliminez la poussière ou les taches à l'aide d'un chiffon sec et propre.

## Consommables

Le panneau de commande de l'imprimante affiche des messages d'état et des avertissements lorsque le remplacement des consommables est nécessaire. Lorsque le panneau de commande signale que le niveau d'un consommable est faible ou qu'il doit être remplacé, assurez-vous d'avoir les pièces de rechange sous la main. Il est important de commander ces consommables dès la première apparition des messages pour éviter toute interruption de l'impression.

Pour commander des consommables, contactez votre revendeur local ou visitez le site Web Dell à l'adresse suivante : [www.dell.com/supplies](http://www.dell.com/supplies).

**Attention :** L'utilisation de consommables autres que ceux de marque Dell n'est pas recommandée. Les contrats de maintenance et de garantie Dell ne couvrent pas les dommages, le mauvais fonctionnement ou les réductions de performances consécutifs à l'utilisation de consommables autres que ceux de marque Dell ou encore à l'utilisation de consommables Dell non spécifiés pour cette imprimante.

## Consommables

Les consommables utilisés par l'Imprimante laser monochrome Dell 7330 sont une cartouche de toner et un paquet d'agrafes.

## Éléments de maintenance courante

Les éléments de maintenance courante sont des pièces d'imprimante ayant une durée de vie limitée et nécessitant un remplacement périodique. Les éléments de remplacement peuvent être des pièces ou des kits. Les éléments de maintenance courante sont généralement remplaçables par le client.

Les éléments de maintenance courante de l'Imprimante laser monochrome Dell 7330 sont les suivants :

- Cartouche de tambour
- Kit de maintenance (15 rouleaux d'entraînement, un rouleau de transfert, et un fuser)

Accédez à la page Utilisation des consommables à partir du panneau de commande de l'imprimante, depuis Embedded Web Server, ou imprimez la page Profil d'utilisation à partir du panneau de commande.

## Conditions d'utilisation

L'Imprimante laser monochrome Dell 7330 comporte des indicateurs de durée de vie pour les consommables et les éléments de maintenance courante. Les conditions d'utilisation suivantes peuvent réduire de façon significative la durée de vie des consommables ou des éléments de maintenance courante :

- Utilisation d'un papier d'un format plus grand que le format Letter ou A4
- Utilisation d'une couverture supérieure à 5 %
- Impression de travaux comportant moins de cinq pages
- Impression avec alimentation bord court
- Impression sur transparents, cartes ou autres supports spéciaux

Pour de plus amples informations sur les durées de vie des consommables, consultez le site [www.dell.com/supplies](http://www.dell.com/supplies).

## Déplacement et emballage de l'imprimante

Cette rubrique aborde les sujets suivants :

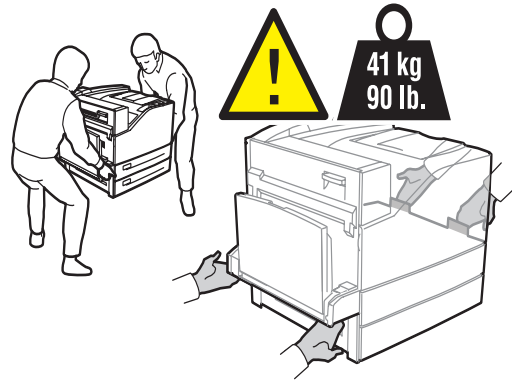
- Précautions à prendre lors du déplacement de l'imprimante à la page 7-5
- Déplacement de l'imprimante dans un même bureau à la page 7-5
- Préparation de l'imprimante en vue de son transport à la page 7-6

Pour plus d'informations sur la sécurité, voir [Sécurité de l'utilisateur](#) à la page 1-1.

### Précautions à prendre lors du déplacement de l'imprimante

**Avvertissement :** Respectez les consignes ci-après pour éviter de vous blesser ou d'endommager l'imprimante.

- Prévoyez toujours la présence de deux personnes pour soulever l'imprimante.
- Pour mettre l'imprimante hors tension, utilisez l'interrupteur et débranchez toujours tous les câbles et cordons.
- Soulevez toujours l'imprimante par les points de levage désignés.
- Ne placez aucune nourriture ni aucun liquide sur l'imprimante.
- Un emballage inadéquat de l'imprimante avant expédition peut se traduire par des dommages non couverts par la garantie ou le contrat de maintenance.
- Les dommages résultant d'un déplacement inapproprié de l'imprimante ne sont pas couverts par la garantie ni le contrat de service Dell.



### Déplacement de l'imprimante dans un même bureau

L'imprimante peut être déplacée en toute sécurité au sein d'un même bureau à condition qu'elle ne soit ni inclinée ni renversée et que le déplacement s'effectue avec précaution sur une surface lisse. Évitez les mouvements brusques pouvant endommager l'imprimante, tels que le franchissement rapide et forcé d'un seuil de porte surélevé ou la traversée d'un parking.

## **Préparation de l'imprimante en vue de son transport**

Emballez l'imprimante en utilisant les éléments et les cartons d'emballage d'origine ou un kit d'emballage Dell. Des instructions complémentaires sur l'emballage du système sont fournies avec le kit d'emballage. Si vous ne disposez pas de la totalité des éléments d'emballage ou si vous ne parvenez pas à emballer le système, contactez votre technicien de maintenance Dell local.

**Attention :** Un mauvais emballage de l'imprimante pour le transport risque de l'endommager. Les dommages résultant d'un déplacement inapproprié de l'imprimante ne sont pas couverts par la garantie ni le contrat de service Dell.

# Spécifications de l'imprimante

# A

## Spécifications physiques

### Imprimante

- Largeur : 640 mm (25,2 po.)
- Profondeur : 525 mm (20,7 po.)
- Hauteur : 498 mm (19,6 po.)
- Poids : 41 kg (90 lb.)

### Unité recto-verso optionnelle

- Largeur : 64 mm (2,52 po.)
- Profondeur : 458 mm (18 po.)
- Hauteur : 211 mm (8,3 po.)
- Poids : 1,8 kg (4 lb.)

### Chargeur 1 000 feuilles en option

- Largeur : 540 mm (21,3 po.)
- Profondeur : 520 mm (20,5 po.)
- Hauteur : 280 mm (11 po.)
- Poids : 23 kg (50,7 lb.)

### Chargeur 2 000 feuilles en option

- Largeur : 385,5 mm (15,2 po.)
- Profondeur : 600 mm (23,6 po.)
- Hauteur : 363 mm (14,3 po.)
- Poids : 28 kg (62 lb.)

### **Finisseur 3 500 feuilles en option**

- Largeur : 740 mm (29 po.)
- Profondeur : 650 mm (25,6 po.)
- Hauteur : 1050 mm (41,3 po.)
- Poids : 49 kg (108 lb.)

### **Spécifications environnementales**

#### **Température**

- Stockage : 5 à 32°C / 41 à 90°F
- Fonctionnement : 5 à 32°C / 41 à 90°F

#### **Humidité relative**

- Stockage : 15 à 85%
- Fonctionnement : 15 à 85%

### **Spécifications électriques**

Disponible en une (1) configuration : 7330dn

- 110–127 VCA, 50/60 Hz
- 220–240 VCA, 50/60 Hz

Cette imprimante satisfait aux normes du programme ENERGY STAR

Délai par défaut de passage en mode Économie d'énergie : 60 minutes

### **Spécifications relatives aux performances**

#### **Résolution**

- 600 x 600 ppp
- 1200 x 1200 ppp véritable

#### **Vitesse d'impression**

- Jusqu'à 50 ppm (pages par minute)

#### **Spécifications du contrôleur**

- Processeur 500 MHz

#### **Mémoire**

- RAM de 256 Mo en standard
- Extensible jusqu'à un maximum de 2 Go

### **Langages de description de page (PDL)**

- PCL
- PCLXL
- Adobe PostScript 3
- PDF

### **Polices**

- PostScript
- PCL

### **Interfaces**

- IEEE 1284 parallèle
- Ethernet 10BaseT et 100BaseTx
- USB



# Index

## Nombres

- 802.1X
  - configuration, 5-11

## A

- accès
  - page de démarrage, 5-4
- accès aux manuels en ligne
  - utilisation de Embedded Web Server, 3-10
- activation du protocole AutoIP sur l'imprimante, 3-6
- activation du protocole DHCP sur l'imprimante, 3-6
- adresse IP
  - définition automatique (Windows uniquement), 3-6
  - définition dynamique, 3-6
  - définition manuelle, 3-8
  - modification de l'adresse IP à l'aide de Embedded Web Server, 3-9
- adresses TCP/IP, 3-5
- agrafeuse
  - fin d'agrafes, 4-52
  - options, 4-52
- aide
  - ressources, 2-12
- ajout de l'imprimante
  - Windows 2000 et versions ultérieures, 3-13
- alertes de Status Monitor, 6-2
- alertes MaiLinX, 5-14
- analyse de l'utilisation de l'imprimante, 5-12

## AutoIP

- définition dynamique de l'adresse IP de l'imprimante, 3-6
- définition manuelle de l'adresse IP de l'imprimante, 3-8

## B

- bac 1 (MPT)
  - chargement pour l'impression recto, 4-9
  - chargement pour une impression recto-verso, 4-20
  - réglage des guides papier, 4-21
  - types de papier et de support, 4-20
- bac 6
  - chargement pour l'impression recto, 4-17
  - chargement pour une impression recto-verso, 4-27
- bac par défaut
  - sélection, 5-7
- bacs
  - impression de pages de couverture, 4-65
  - informations
    - fréquence d'utilisation des bacs, 5-13
    - par défaut, 5-7
    - sélection, 5-7
- bacs 2 à 5
  - chargement pour l'impression recto, 4-13
  - chargement pour une impression recto-verso, 4-24
- bacs de sortie, 5-2
- BOOTP/DHCP, 3-7
- borne de mise à la terre, 1-2

- bourrage papier
  - bourrage format papier dans le bac 1 (multisupport), 6-27
  - bourrage format papier dans le bac 6, 6-32
  - bourrage format papier dans les bacs 2 à 5, 6-29
  - dans le bac 2 et le capot A, 6-40
  - dans le bac 2, 3, 4 ou 5, 6-35
  - dans le bac supérieur du récepteur, 6-26
  - dans le bac 1 (MPT), 6-38
  - dans le bac 3 et le capot B, 6-44
  - dans le bac 4 ou 5 et le capot C, 6-49
  - dans le bac 6, 6-54
  - en A, 6-3
  - en B, 6-5
  - en B et C, 6-8
  - en C, 6-12
  - en D, 6-14
  - en D et A, 6-16
  - en E, 6-19
  - en F, 6-21
  - en G, 6-23
  - en H, 6-24
  - résolution, 6-3
- bouton Aide du panneau de commande, 6-69
- bouton d'aide du pilote, 4-32
- brochures
  - impression, 4-60
- C**
- carte du menu, 2-8
- cartes postales
  - chargement dans le bac 1 (MPT), 4-43
  - chargement du magasin pour enveloppes, 4-44
  - impression, 4-42
  - instructions, 4-42
- certificats
  - gestion, 5-10
- changement
  - langue de l'imprimante, 5-8
- changement de bac, 5-6
  - paramètres, 5-6
- changement de l'adresse IP à l'aide de Embedded Web Server, 3-9
- changement de type de papier, 4-9, 4-13, 4-20, 4-24
- chargement
  - bac 1 (MPT), 4-9, 4-20
  - bac 6, 4-17, 4-27
  - bacs 2 à 5, 4-13, 4-24
  - cartes postales, 4-43
  - étiquettes, 4-45
  - magasin pour enveloppes, 4-41
  - papier au format personnalisé, 4-48
- chargeur 1 000 feuilles
  - option d'imprimante, 2-6
- chargeur 2 000 feuilles
  - option d'imprimante, 2-6
- chemin d'accès réseau
  - obtention de l'URL de l'imprimante Windows 2000 et versions ultérieures, 3-15
- choix d'une connexion réseau, 3-3
- compartiment à débris
  - vidage, 4-57
- compléments des polices résidentes, 2-10
- conditions d'utilisation, 7-4
- configuration
  - 802.1X, 5-11
  - alertes MaiLinX, 5-14
  - HTTPS, 5-10
  - notification d'état Embedded Web Server, 5-14
- configuration de l'adresse réseau, 3-5
- configuration de l'imprimante Windows 2000 et versions ultérieures, 3-14
- connexion
  - Ethernet, 3-3
  - parallèle, 3-4
  - USB, 3-4
- consommables, 1-7, 7-3
  - commande, 7-3
  - consommables non Dell, 7-3
  - faible niveau, 7-3
  - indicateurs de durée de vie, 7-4
  - remplacement, 7-3
- consommables non Dell, 7-3
- contrat de maintenance, 7-5
- copie des paramètres d'imprimante utilisation de Embedded Web Server, 3-10
- courrier électronique
  - alertes MaiLinX, 5-14

- création
  - types de papier personnalisés, 4-51
- création d'une imprimante IPP
  - Windows, 3-15
- D**
- DDNS (Dynamic Domain Name Service), 3-7
- décalage, 5-3
- définition
  - automatique de l'adresse IP de l'imprimante (Windows uniquement), 3-6
  - dynamique de l'adresse IP de l'imprimante, 3-6
  - manuelle de l'adresse IP de l'imprimante, 3-8
  - niveaux de sécurité administratifs, 5-9
  - options de verrouillage des menus du panneau de commande, 5-11
  - sécurité de l'imprimante, 5-10
- définition automatique de l'adresse IP de l'imprimante (Windows uniquement), 3-6
- définition dynamique de l'adresse IP de l'imprimante, 3-6
- définition manuelle de l'adresse IP de l'imprimante, 3-8
  - remplacement de AutoIP, 3-8
  - remplacement de DHCP, 3-8
- délai de chargement du papier, 5-5
  - utilisation de Embedded Web Server, 5-5
- délai des travaux, 5-13
- Dell
  - garantie, 7-5
- dépannage
  - Mac OS X, version 10.3 et ultérieure, 3-22
  - mise en réseau Macintosh, 3-22
    - Mac OS X, versions 10.3 et ultérieures, 3-22
  - problèmes de qualité d'impression avec Embedded Web Server, 3-10
  - support technique, 2-12
  - Windows 2000 et versions ultérieures, 3-17
- déplacement
  - dans un même bureau, 7-5
  - imprimante, 7-5
  - précautions, 7-5
  - préparation pour le transport, 7-6
- DHCP
  - activation par le biais de Embedded Web Server, 3-6
  - activation sur le panneau de commande, 3-6
  - activé par défaut, 3-6
  - définition dynamique de l'adresse IP de l'imprimante, 3-6
  - définition manuelle de l'adresse IP de l'imprimante, 3-8
- Diagnostic en ligne
  - accès, 6-2
  - support technique, 6-2
- disque dur
  - option d'imprimante, 2-6
- DNS
  - base de données locale d'espaces de noms de domaine, 3-7
  - protocole du résolveur, 3-7
  - serveurs, 3-7
- document de plusieurs pages, 4-59

**E**

- économie d'énergie, 5-2
  - délai, 5-2
- éléments de l'imprimante, 2-2
- éléments de maintenance courante, 7-3
- éléments remplaçables par le client, 7-3
- Embedded Web Server, 3-10
  - accès aux manuels en ligne, 3-10
  - activation du protocole DHCP, 3-6
  - affichage de la liste des imprimantes réseau, 3-10
  - changement ou modification de l'adresse IP de l'imprimante, 3-9
  - configuration d'un système d'impression à l'aide d'un navigateur Web, 3-10
  - copie des paramètres d'une imprimante vers une autre, 3-10
  - définition
    - notification d'état Embedded Web Server, 5-14
  - définition d'une imprimante réseau, 3-10
  - définition dynamique de l'adresse IP de l'imprimante, 3-6
  - dépannage de problèmes de qualité d'impression, 3-10
  - impression
    - liste de polices, 2-11
  - logiciel de gestion d'imprimante, 3-10
  - rapports de profil d'utilisation, 5-13
  - sélection
    - alertes MaiLinX, 5-14
    - paramètres de sécurité administratifs, 5-9
  - vérification de l'état des consommables, 3-10
  - verrouillage du panneau de commande, 5-11
- emplacement de l'imprimante, 1-6
- enregistrements de comptabilité, 5-12
- enregistrements de comptabilité des travaux, 5-12

## enveloppes

- chargement dans le bac 1 (MPT), 4-40
  - chargement du magasin pour enveloppes, 4-41
  - éviter les problèmes de froissement, 4-39
  - froissement et plis, 4-39
  - impression, 4-39
  - instructions, 4-39
  - stockage, 4-39
- envoi
- travaux effectués via la fonction Imprimer avec, 4-69
- étapes d'installation rapide au moyen du CD Windows 2000 et versions ultérieures, 3-12
- Ethernet, 3-3
- étiquettes
- chargement dans le bac 6, 4-46
  - chargement dans le bac 1 (multisupport)., 4-45
  - chargement des bacs 2 à 5, 4-46
  - impression, 4-45
  - instructions, 4-45

**F**

- feuillet
- utilisation d'une page de séparation, 4-58
- filigranes, 4-64
- finisseur 3 500 feuilles (avec agrafeuse et perforatrice)
- option d'imprimante, 2-6
- fonctions
- configurations de l'imprimante, 2-5
- formats et grammages de papier pris en charge, 4-4

**G**

- gestion
- certificats, 5-10

**H**

- HTTPS
- configuration, 5-10

- I**
- icône Imprimer, 2-8
  - impression
    - bord à bord, 4-63
    - brochures, 4-60
    - cartes postales, 4-42
    - comptabilité des travaux, 5-12
    - consignes de sécurité, 1-7
    - délai des travaux, 5-13
    - échantillons de polices, 2-11
    - enveloppes, 4-39
    - étiquettes, 4-45
    - filigranes, 4-64
    - options
      - Macintosh, 4-33
      - sélection, 4-32, 4-33
      - Windows, 4-32
    - pages d'informations, 2-9
    - pages de couverture, 4-65
    - pages de séparation, 4-58
    - pages de test
      - Windows 2000 et versions ultérieures, 3-14, 3-18
    - performances, 4-31
    - plusieurs pages sur une seule feuille de papier, 4-59
    - procédure de base, 4-9
    - rapports de profil d'utilisation, 5-13
    - recto-verso, 4-35
    - sélection des options d'impression d'un travail individuel
      - Macintosh, 4-33
      - Windows, 4-32
    - sélection des préférences d'impression (Windows), 4-32
    - sélection recto-verso, 4-35
    - taille d'un travail, 5-13
    - temps de traitement, 4-31
    - travaux d'impression d'épreuves, 4-70
    - travaux d'impression enregistrés, 4-70
    - travaux d'impression sécurisés, 4-70
    - travaux enregistrés personnels, 4-71
    - travaux personnels, 4-70
    - vitesse, 4-31
  - impression bord à bord, 4-63
  - impression de base, 4-9
  - impression recto
    - chargement dans le bac 1 (MPT), 4-9
    - chargement des bacs 2 à 5, 4-13
    - chargement du bac 6, 4-17
  - impression recto-verso
    - chargement dans le bac 1 (MPT), 4-20
    - chargement des bacs 2 à 5, 4-24
    - chargement du bac 6, 4-27
    - mode de reliure, 4-34
    - sélection, 4-35
  - impression recto-verso automatique, 4-34
  - imprimante
    - activation de AutoIP, 3-6
    - activation du protocole DHCP, 3-6
    - aide, 4-32
    - ajout
      - Windows 2000 ou versions ultérieures, 3-13
    - alertes MaiLinX, 5-14
    - analyse de l'utilisation, 5-12
    - bacs, 2-4
    - bruits ou odeurs inhabituels, 1-2
    - caractéristiques du panneau de commande, 2-7
    - caractéristiques standard, 2-4
    - changement ou modification de l'adresse IP à l'aide de Embedded Web Server, 3-9
    - comptabilité des travaux, 5-12
    - configuration
      - à partir du bureau, 3-10
      - Windows 2000 et versions ultérieures, 3-14
    - configurations, 2-4, 2-5
    - connexion, 2-4
    - consommables, 1-7
    - création d'une imprimante IPP
      - Windows 2000 ou versions ultérieures, 3-15
    - définition de l'adresse IP, 3-6
    - déplacement, 1-8, 7-5
    - dommages, 7-5
    - emballage inadéquat, 1-8, 7-5
    - état, 6-2
    - fonctions, 2-5
    - fonctions avancées, 2-5
    - logiciel de gestion, 3-10
    - mémoire, 4-31
    - mesures de sécurité, 1-1
    - nettoyage, 7-2
    - nettoyage de l'extérieur, 7-2
    - nettoyage de l'intérieur, 7-2
    - notification d'état, 5-14

- obtention du chemin d'accès réseau
    - Windows 2000 et versions ultérieures, 3-15
  - outils de diagnostics, 6-2
  - paramètres
    - copie d'une imprimante vers une autre, 3-10
  - performances, 4-31
  - pilotes, 3-11
  - polices, 2-4, A-3
  - résolution maximale (ppp), 2-4
  - sécurité, 1-2, 5-9
  - sécurité électrique, 1-2
  - sélection des paramètres de sécurité de l'imprimante, 5-10
  - sources d'informations, 2-12
  - transport, 7-6
  - vérification des paramètres
    - Windows 2000 et versions ultérieures, 3-17
  - vitesse d'impression maximale, 2-4
  - informations
    - à propos de votre imprimante, 2-12
    - didacticiels vidéo, 2-12
    - du panneau de commande, 2-8
    - Guide d'installation, 2-12
    - liens Web, 2-12
    - outils de gestion d'imprimante, 2-12
    - pages d'informations, 2-12
    - Petit guide d'utilisation, 2-12
    - ressources, 2-12
    - support technique, 2-12
  - informations sur les travaux d'impression, 5-12
  - installation de 64 bits vers 32 bits
    - Windows XP et Windows Server 2003, 3-16
  - installation des pilotes d'imprimante
    - Mac OS X, version 10.4, 3-20
    - Windows 2000 et versions ultérieures, 3-12
  - installation du réseau, 3-2
  - instructions
    - cartes postales, 4-42
    - déplacement de l'imprimante, 7-5
    - enveloppes, 4-39
    - étiquettes, 4-45
    - impression d'enveloppes, 4-39
    - papier pris en charge, 4-2
    - stockage du papier, 4-3
    - transparents, 4-36
  - IPv6, 3-25
    - activation, 3-25
    - attribution d'adresse automatique, 3-27
    - définition du numéro d'identification de l'interface, 3-26
- L**
- langue de l'imprimante
    - changement, 5-8
  - liens Web
    - informations, 2-12
  - limite de remplissage, 4-37, 4-38
  - logiciel
    - gestion d'imprimante, 3-10
  - logiciel de gestion d'imprimante, 3-10
    - Embedded Web Server, 3-10

**M**

- Macintosh
  - options du pilote PostScript, 4-33
  - sélection des options d'impression d'un travail individuel, 4-33
- Macintosh OS X version 10.3
  - connexion Bonjour, 3-19
  - connexion LPD/LPR, 3-20
  - connexion USB, 3-19
  - pilotes d'imprimante, 3-19
- Macintosh OS X, version 10.4, 3-20
  - connexion Bonjour, 3-20
  - connexion LPD, 3-21
  - connexion USB, 3-21
- magasin pour enveloppes
  - option d'imprimante, 2-6
- mémoire, 2-6
- mémoire flash de 32 Mo
  - option d'imprimante, 2-6
- messages
  - aide du panneau de commande, 6-69
  - avertissements, 6-70
  - erreurs, 6-70
  - messages d'erreur et d'avertissement, 6-70
  - messages d'état, 6-69
- messages d'erreur, 6-70
- messages d'erreur et d'avertissement, 6-70
- messages d'avertissement, 6-70
- messages d'état, 6-69, 7-3
- mise en réseau Macintosh
  - dépannage, 3-22
    - Mac OS X, version 10.3 et ultérieure, 3-22
- mise en réseau Unix
  - installation rapide, 3-23
- mise en réseau Windows
  - ajout de l'imprimante
    - Windows 2000 ou versions ultérieures, 3-13
  - autres méthodes d'installation
    - Windows 2000 ou versions ultérieures, 3-12
  - configuration de l'imprimante
    - Windows 2000 ou versions ultérieures, 3-15
  - création d'une imprimante IPP
    - Windows 2000 et versions ultérieures, 3-15
  - dépannage
    - Windows 2000 et versions ultérieures, 3-17
  - impression d'une page test
    - Windows 2000 et versions ultérieures, 3-14, 3-18
  - installation rapide au moyen du CD
    - Windows 2000 et versions ultérieures, 3-12
  - obtention du chemin d'accès réseau de l'imprimante
    - Windows 2000 et versions ultérieures, 3-15
  - port IPP Microsoft, 3-15
  - protocole TCP/IP Microsoft
    - Windows 2000 ou versions ultérieures, 3-13
  - vérification de l'installation du pilote
    - Windows 2000 et versions ultérieures, 3-17
  - vérification des paramètres
    - Windows 2000 et versions ultérieures, 3-17
- mode Chauffe, 5-2
- mode de faible consommation d'énergie, 5-2
- modes de reliure, 4-34
- modification de l'adresse IP à l'aide de Embedded Web Server, 3-9

**N**

- nettoyage
  - extérieur de l'imprimante, 7-2
  - imprimante, 7-2
  - intérieur de l'imprimante, 7-2
- notification d'état
  - alertes par courrier, 5-14
  - imprimante, 5-14

**O**

- obtention d'aide
  - support technique, 2-12
- obtention du chemin d'accès réseau de l'imprimante
  - Windows 2000 ou versions ultérieures, 3-15
- option d'imprimante
  - chargeur 1 000 feuilles, 2-6
  - chargeur 2 000 feuilles, 2-6
  - disque dur, 2-6
  - finisseur 3 500 feuilles (avec agrafeuse et perforatrice), 2-6
  - magasin pour enveloppes, 2-6
  - mémoire flash de 32 Mo, 2-6
  - récepteur 3 500 feuilles, 2-6
  - unité recto-verso, 2-6
- options d'impression
  - changement, 4-31
- options de sortie, 5-2
- options et mises à niveau, 2-6
- outils de diagnostics, 6-2
- outils de gestion d'imprimante, 3-10

**P**

- page de démarrage
  - accès, 5-4
- page de séparation, 4-58
- pages d'informations, 2-8, 2-9
  - Carte du menu, 2-8
  - conseils papier, 4-4
  - impression, 2-9
- pages de couverture, 4-65
- pages de séparation
  - impression, 4-58
- pages échantillons
  - impression, 2-9

- panneau de commande, 2-7
  - affichage, 2-8
  - Aide, bouton, 6-69
  - avertissements, 7-3
  - caractéristiques et disposition, 2-7
  - Carte du menu, 2-8
  - changement de type de papier, 4-9, 4-20, 4-24
  - définition de la séquence des bacs, 5-7
  - disposition, 2-8
  - icône Imprimer, 2-8
  - impression d'une liste de polices, 2-11
  - impression de pages échantillons, 2-9
  - langue de l'imprimante, 5-8
  - messages d'erreur et d'avertissement, 6-70
  - messages d'état, 6-69, 7-3
  - pages d'informations, 2-9
  - verrouillage des menus, 5-11
- pannes logicielles, 6-70
- pannes matérielles, 6-70
- papier
  - formats et grammages pris en charge, 4-4
  - formats personnalisés, 4-51
  - insertion de feuilles vierges entre les travaux d'impression, 4-58
  - instructions de stockage, 4-3
  - pages de séparation, 4-58
  - type, 4-20
  - types non acceptés, 4-3
- papier au format personnalisé, 4-51
  - instruction pour le chargement dans le bac 2 à 5, 4-47
  - instructions d'impression, 4-47
  - instructions pour le chargement dans le bac 1 (multisupport), 4-47
- papier non pris en charge
  - dommages, 4-2
- papier pris en charge
  - instructions, 4-2
- paramètres de bac
  - sélection, 5-6
- paramètres de l'imprimante
  - copie d'une imprimante vers une autre, 3-10
- paramètres de sécurité administratifs
  - sélection, 5-9
- PCL, 3-11



- perforatrice, 4-56
    - utilisation, 4-56
    - vidage du compartiment à débris, 4-57
  - performances
    - facteurs ayant une incidence sur, 4-31
  - pièces de rechange, 7-3
  - pilote
    - autres méthodes d'installation
      - Windows 2000 et versions ultérieures, 3-12
    - installation rapide au moyen du CD
      - Windows 2000 et versions ultérieures, 3-12
    - sélection de l'orientation du papier, 4-34
    - sélection, création, modification de filigranes, 4-64
    - vérification de l'installation
      - Windows 2000 et versions ultérieures, 3-17
  - pilote d'imprimante
    - autres méthodes d'installation
      - Windows 2000 et versions ultérieures, 3-12
    - disponibilité, 3-11
    - installation, 3-11
    - installation rapide au moyen du CD
      - Windows 2000 ou versions ultérieures, 3-12
    - langages de description de page, 3-11
    - Macintosh OS X, version 10.4, 3-20
    - systèmes d'exploitation, 3-11
    - vérification de l'installation
      - Windows 2000 et versions ultérieures, 3-17
    - Windows 2000 et versions ultérieures, 3-12
  - pilotes
    - description, 3-11
    - disponibilité, 3-11
    - Macintosh OS X, version 10.4, 3-20
    - sélection de l'impression
      - recto-verso, 4-35
      - Windows 2000 et versions ultérieures, 3-12
  - pilotes d'imprimante disponibles, 3-11
  - polices
    - compléments des polices résidentes, 2-10
    - impression d'une liste à partir de Embedded Web Server, 2-11
    - impression d'échantillons de polices, 2-11
    - impression d'une liste à partir du panneau de commande, 2-11
    - téléchargement, 2-10
  - polices d'imprimante
    - téléchargement, 2-10
    - types, 2-10
  - position de sortie, 5-3
  - PostScript, 3-11
  - ppm (pages par minute), 2-4
  - programmes de recyclage, 6-71
  - protocole TCP/IP
    - Microsoft Windows, 3-13
- Q**
- qualité d'impression
    - défauts répétés, 6-68
    - image partiellement fixée ou non fixée, 6-65
    - impressions floues, 6-66
    - impressions froissées, 6-66
    - impressions noires, 6-60
    - impressions pâles, 6-58
    - impressions vierges, 6-59
    - marques ou points noirs, 6-64
    - stries foncées verticales, 6-63
    - suppressions aléatoires ou localisées, 6-67
    - suppressions horizontales, 6-61
    - suppressions verticales, 6-62
    - traînées noires horizontales, 6-63
- R**
- rallonge, 1-2
  - rapports
    - profil d'utilisation, 5-13
  - rapports de profil d'utilisation, 5-13
  - récepteur 3 500 feuilles
    - option d'imprimante, 2-6

- réseau
    - adresses TCP/IP et IP, 3-5
    - choix d'une connexion réseau, 3-3
    - configuration de l'adresse réseau, 3-5
    - création d'un réseau local (LAN), 3-5
    - installation et configuration, 3-2
  - réseau - connexion, 3-3
    - Ethernet, 3-3
  - réseau local (LAN), 3-5
  - ressources
    - informations, 2-12
- S**
- sécurité
    - consommables pour l'imprimante, 1-7
    - déplacement de l'imprimante, 1-8
    - électrique, 1-2
    - emplacement de l'imprimante, 1-6
    - instructions d'impression, 1-7
    - laser, 1-4
    - maintenance, 1-5
    - mesures, 1-1
    - sécurité électrique, 6-2
    - sélection des paramètres de
      - l'imprimante, 5-9
    - sélection des paramètres de sécurité de
      - l'imprimante, 5-10
    - utilisation, 1-6
    - verrouillage des menus du panneau de
      - commande, 5-11
  - sécurité électrique, 1-2
  - sélection
    - bac par défaut, 5-7
    - impression recto-verso, 4-35
    - option de verrouillage des menus du
      - panneau de commande, 5-11
    - options d'impression d'un travail
      - individuel
        - Macintosh, 4-33
        - Windows, 4-32
      - paramètres de sécurité administratifs, 5-9
      - paramètres de sécurité de
        - l'imprimante, 5-10
      - préférences d'impression
        - (Windows), 4-32
    - séquences des bacs, 5-6
    - soulèvement de l'imprimante, 1-8, 7-5
    - spécifications
      - physiques, A-1
  - support
    - fréquentes rotations, 4-42
    - rotation, 4-45
  - Support technique, 6-2
  - supports
    - types non acceptés, 4-3
  - supports spéciaux
    - papier au format personnalisé, 4-51
  - suppression
    - travaux d'impression personnels, 4-70
    - travaux d'impression d'épreuves, 4-70
    - travaux d'impression enregistrés, 4-70
    - travaux d'impression sécurisés, 4-70
    - travaux enregistrés personnels, 4-71
  - symbole d'avertissement, 1-7
- T**
- transparents
    - chargement, 4-36
    - chargement dans le bac 1 (multisupport)
      - ou dans le bac 6, 4-36
    - chargement des bacs 2 à 5, 4-37
    - instructions, 4-36
    - types non acceptés, 4-36
  - travail
    - caractéristiques
      - taille d'un travail, 5-13
    - comptabilité, 5-12
    - comptabilité des travaux de Embedded
      - Web Server, 5-12
    - données, 5-12
    - fichier journal, 5-12
    - informations
      - fréquence d'impression sur papier
        - par rapport aux transparents, 5-13
      - fréquence d'utilisation des bacs, 5-13
    - notification de fin de travail, 4-66
    - options d'impression individuelles
      - Macintosh, 4-33
      - Windows, 4-32
    - rapports de profil d'utilisation, 5-13
    - sélection des options d'impression
      - Windows, 4-32
  - travail d'impression
    - facteurs ayant une incidence sur, 4-31
  - travaux d'impression personnels
    - envoi, 4-68
    - suppression, 4-70

- travaux d'impression d'épreuves
  - envoi, 4-68
  - impression, 4-70
  - suppression, 4-70
- travaux d'impression enregistrés
  - envoi, 4-68
  - impression, 4-70
  - suppression, 4-70
- travaux d'impression sécurisés
  - envoi, 4-68
  - impression, 4-70
  - suppression, 4-70
- travaux effectués via la fonction Imprimer avec
  - envoi, 4-69
- travaux enregistrés personnels
  - envoi, 4-68
  - impression, 4-71
  - suppression, 4-71
- types de papier personnalisés
  - création, 4-51
- types de support non acceptés, 4-3

## U

- unité recto-verso
  - option d'imprimante, 2-6
- USB, 3-4
- utilisation de l'imprimante
  - analyse de l'utilisation de l'imprimante, 5-12
  - comptabilité des travaux, 5-12
- utilisation de papier non pris en charge, 4-2

## V

- vérification des paramètres
  - Windows 2000 ou versions ultérieures, 3-17
- verrouillage des menus du panneau de commande, 5-11

## W

- Windows
  - installation des pilotes d'imprimante pour Windows 2000 et versions ultérieures, 3-12
  - options d'impression, 4-32
  - sélection des options d'impression d'un travail individuel, 4-32